

Bedieningsvoorschrift voor verwarmingsketel

Gietijzeren verwarmingsketel »Logana« 03.10 voor vloeibare en gasvormige brandstoffen

1. Algemeen

De gietijzeren Buderus verwarmingsketel »Logana« 03.10 is speciaal geschikt voor het stoken van olie en gas met natuurlijke trek.

Brandstofkeuze

Voor olieketel »Logana« 03.10: stookolie EL volgens DIN 51603.
Voor gasketel »Logana« 03.10 met persluchtgasbrander: stads-, vloeibaar- of aardgas.

Branderafstelling

De brander dient door een vakman zodanig te worden afgesteld, dat de op het ketelplaatje aangegeven ketelcapaciteit wordt bereikt. Bij de oplevering van de installatie, moet de brander op de juiste wijze afgesteld zijn, de gegevens hiervan worden in het stookrapport genoteerd.

Op regelmatige tijdstippen moet de afstelling gecontroleerd worden. Bij inregeling van de brander moet ook de schoorsteentrek worden gecontroleerd.

Schoorsteentrek

Voor het bereiken van de ketelcapaciteit, is een schoorsteentrek nodig, zoals in de onderstaande tabel is aangegeven.

Schoorsteentrek ca mbar	(type) Ketelgrootte
0,10	03.10/15
0,10	03.10/22
0,11	03.10/29
0,12	03.10/35
0,12	03.10/43
0,13	03.10/48
0,13	03.10/55
0,14	03.10/62
0,14	03.10/69
0,16	03.10/81

Een te hoge schoorsteentrek vermindert het rendement.
(Eventueel een trekregelaar in de schoorsteen monteren.)

De toestand van de verwarmingsinstallatie

Radiatorcrans, afsluiters en kleppen in de verwarmingsinstallatie openen. De gehele installatie ontluichten. De waterinhoud van de installatie controleren. Bij installaties met een hoogliggend open expansie-vat moet de wijzer van de manometer gelijk staan met de rode markering. Bij gesloten installaties, met een in de kelder geplaatst expansie-vat, kan de wijzer binnen het groene vlak afwijken van de rode markering. Eventueel bijvullen en opnieuw ontluichten.

Nooit koudwater in een warme ketel bijvullen.

De stookruimte dient steeds schoon, droog en goed geventileerd te zijn.

Nooit ketelwater voor gebruiksdoeleinden aftappen!

2. In bedrijfstellen / buiten bedrijfstellen

Olle- resp. gasstook

Voor het in bedrijf- en buitenbedrijfstellen van de olie- resp. gasstook is de bij de brander behorende instructie maatgevend. De werking van de installatie wordt verzorgd door de thermostatische regeling. De installatie dient in het bijzijn van een deskundige te worden proefgestookt en aan de principaal te worden overgedragen.

Bij een bedrijfsunderbreking gedurende een langere periode, de ketel rookgaszijdig grondig reinigen. Alle kleppen en deuren goed sluiten. Schoorsteentrekregelaar, indien aanwezig, geheel openen. Ter voorkoming van ketelsteenvorming en waterzijdige corrosie, de installatie gevuld laten, afgezien van bedrijfsunderbreking bij vorst.

Regeling met behulp van Buderus-schakelkast

Zie hiervoor de aparte bedieningsvoorschriften.

3. Onderhoud en controle van de verwarmingsketel

Wij bevelen het afsluiten van een onderhoudsabonnement met Uw installateur, of met de branderleverancier aan.

Reiniging, met behulp van borstels

Uitsluitend de meegeleverde reinigingsborstels gebruiken.

De ketel, afhankelijk van de gestelde eisen, één tot twee maal per stookseizoen reinigen. In ieder geval direct na elke stookperiode. Alvorens de ketel te reinigen, deze eerst laten afkoelen.

Meegeleverde kunststofborstels mogen niet met de vlammen in aanraking komen.

Volgorde van reiniging

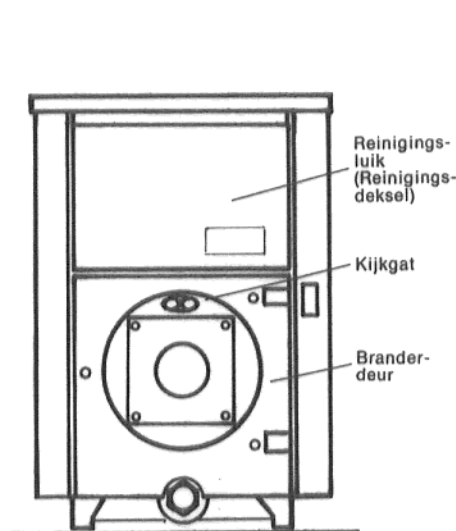
Bij werkzaamheden aan de brander, vooraf de stroom afsluiten!

De olie- resp. de gastoevoer eveneens afsluiten. Reinigingsluiken en deksels aan de voorzijde afnemen. Met behulp van de reinigingsborstel (1), de rookgaskanalen aan beide zijden en het middelste kanaal, horizontaal naar de rookgasverzamelaar toe, doorborstelen. De reiniging in verticale richting tussen de leden eveneens met borstel (1). De branderdeur openen. Met behulp van reinigingsborstel (2), de vuurhaard reinigen en het roet verwijderen. Reinigingsdeksel aan rookgasverzamelaar openen en roet verwijderen (de deksel openen, door de vleugelmoer los te draaien, de klep valt dan open. In omgekeerde volgorde weer sluiten.) Vervolgens de reinigingsdeksels en luiken aan het voorlid weer aanbrengen. Alvorens de branderdeur te sluiten, eerst het asbestkoord controleren, of het niet te hard geworden is. Eventueel vernieuwen. Branderdeur en reinigingsluik vastschroeven.

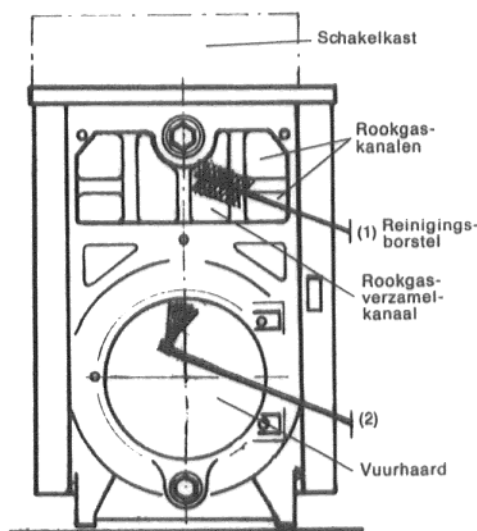
Sproei-reiniging

Bij sproei-reiniging (chemische reiniging), de hierbij behorende gebruiksvorschriften aanhouden.

Voorraanzicht



Voorraanzicht zonder onderdelen



Achteraanzicht

