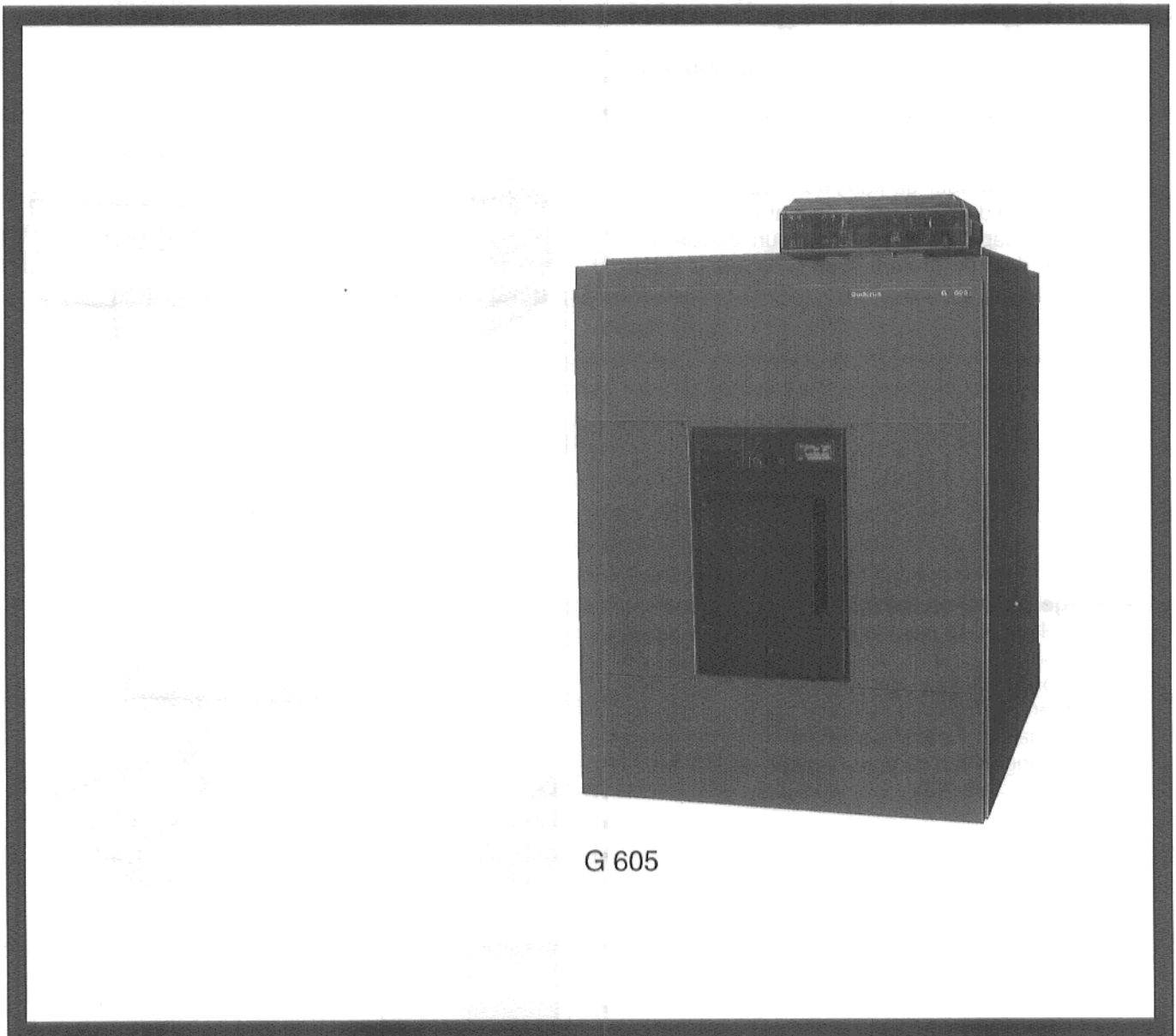


# Aanvullingen op het montagevoorschrift

G 605

Montage van het regeltoestel HS 3320 en HS 3321



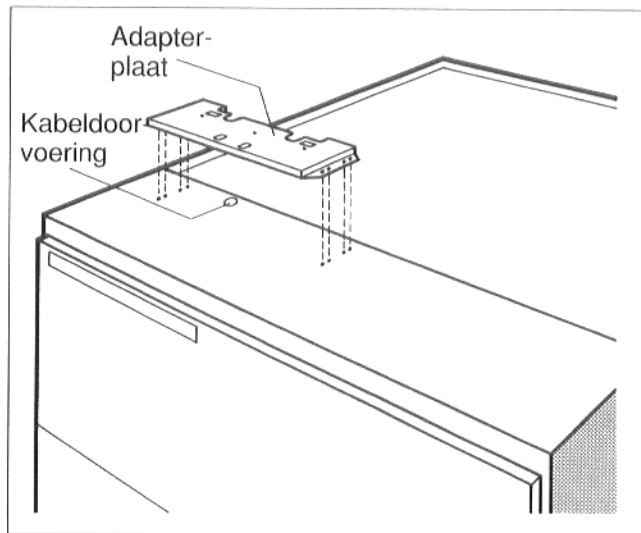
G 605

**Zorgvuldig bewaren.**

## 1. Montage van de adapterplaat

De **adapterplaat** (Afb. 1) links of rechts op de voorste ketelbovenplaat vastschroeven. De bevestigingsboringen zijn reeds in de ketelbovenplaat aangebracht. De adapterplaat bij een linker aanslag van de brander deur links en bij een rechter aanslag rechts monteren.

Een van de twee **kabeldoorvoeringen** uit zwart rubber op de ketelbovenplaat moet kruiselings ingesneden worden. Door de kabeldoorvoering wordt de branderleiding er van onderen doorgestoken.

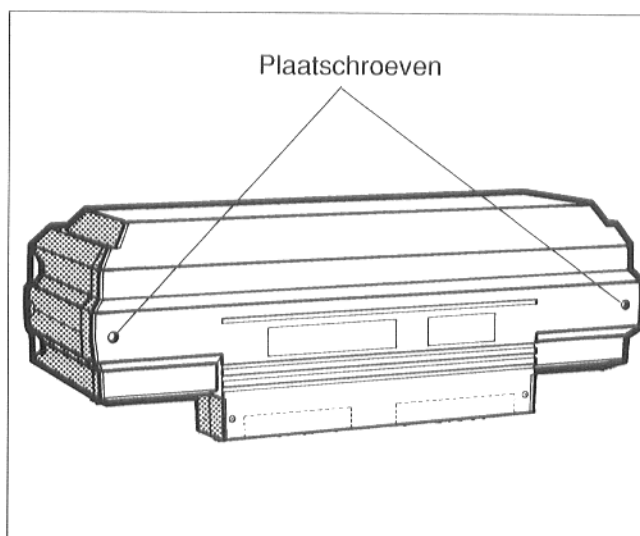


Afb. 1

## 2. Montage van het regeltoestel

De twee plaatschroeven (Afb. 2) in de **afdekkap van de klemmenstrook** losschroeven. De afdekkap van de klemmenstrook naar boven kantelen en dan naar achteren toe afnemen.

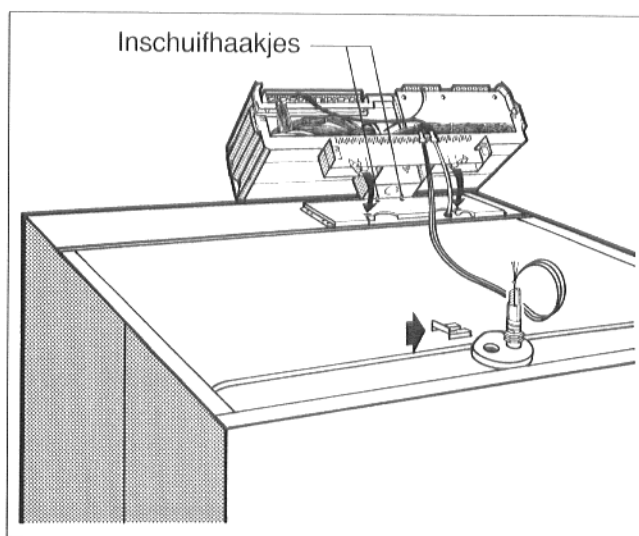
De **capillairen** door de kabeldoorvoeropening leiden en tot op de gewenste lengte afrollen. De voelers van de capillairen tot het meetpunt van de ketel leiden en daar de voelers in de dompelhuls schuiven.



Afb. 2

### Het regeltoestel op het apparaat monteren.

Het regeltoestel zo plaatsen dat de inschuifhaakjes (Afb. 3) langs voren in de ovale boringen van de adapterplaat passen. Het regeltoestel naar voren trekken en daarna naar achteren kantelen. De elastische haakjes moeten achteraan in de rechthoekige openingen van de adapterplaat vastklikken.



Afb. 3

De sokkel van het regeltoestel volgens (Afb. 4) in de kabeldoorvoeropening met twee plaatschroeven links en rechts op de adapterplaat vastschroeven.

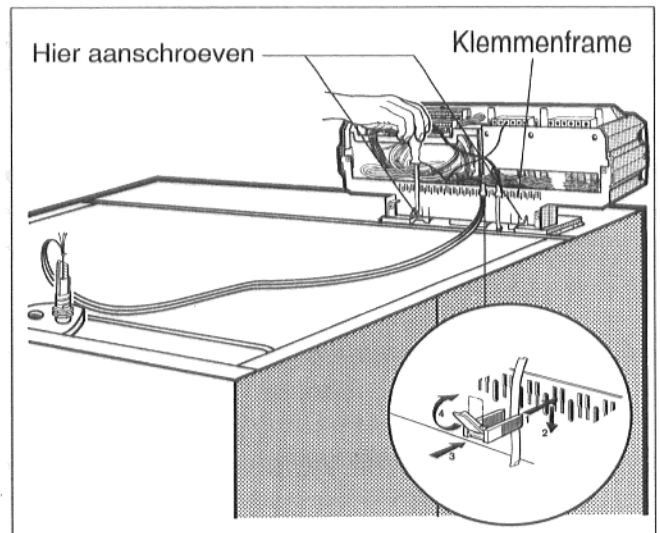
De elektrische aansluiting volgens het bijbehorende schakelschema aanbrengen. Erop letten dat de kabels en capillairen zorgvuldig zijn aangebracht.

#### Vaste aansluiting volgens VDE 0100 en VDE 0722.

De plaatselijke voorschriften in acht nemen!

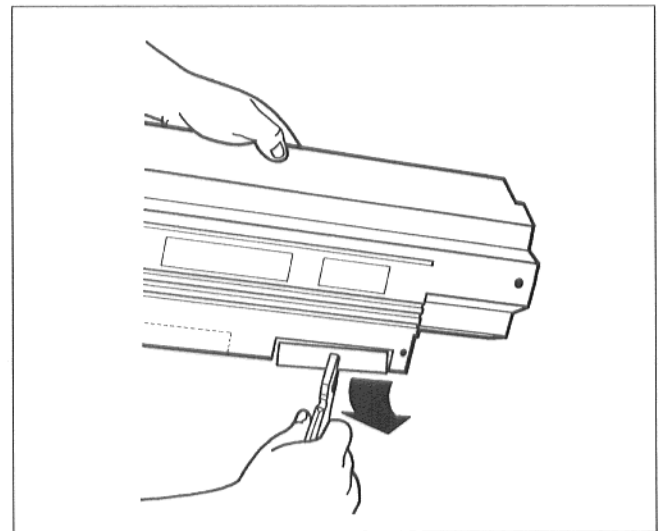
Alle leidingen met kabelklemmen beveiligen:  
De kabelklemmen met de ingelegde leiding in het klemmenframe brengen en hendel ombuigen.

De montage van de voelers, het leggen van de capillairen en van de branderkabel dienen te gebeuren volgens de montagevoorschriften van de verwarmingsketel.



Afb. 4

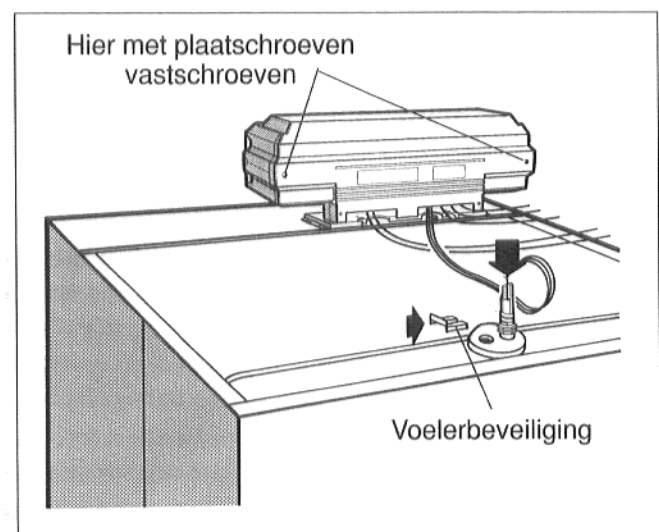
De **uitbreekpoorten** (Afb. 5) uit de achterkant van de kabeldoorvoeropening verwijderen.



Afb. 5

De afdekkap van de **klemmenstrook** volgens (Afb. 6) met twee plaatschroeven aan de sokkel van het regeltoestel vastschroeven.

De **voelerbeveiliging** (Afb. 6) over de dompelhuls schuiven.



Afb. 6

