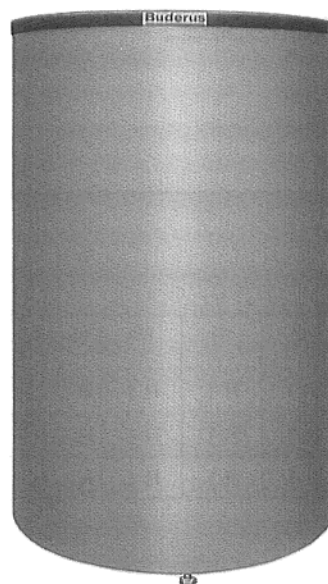
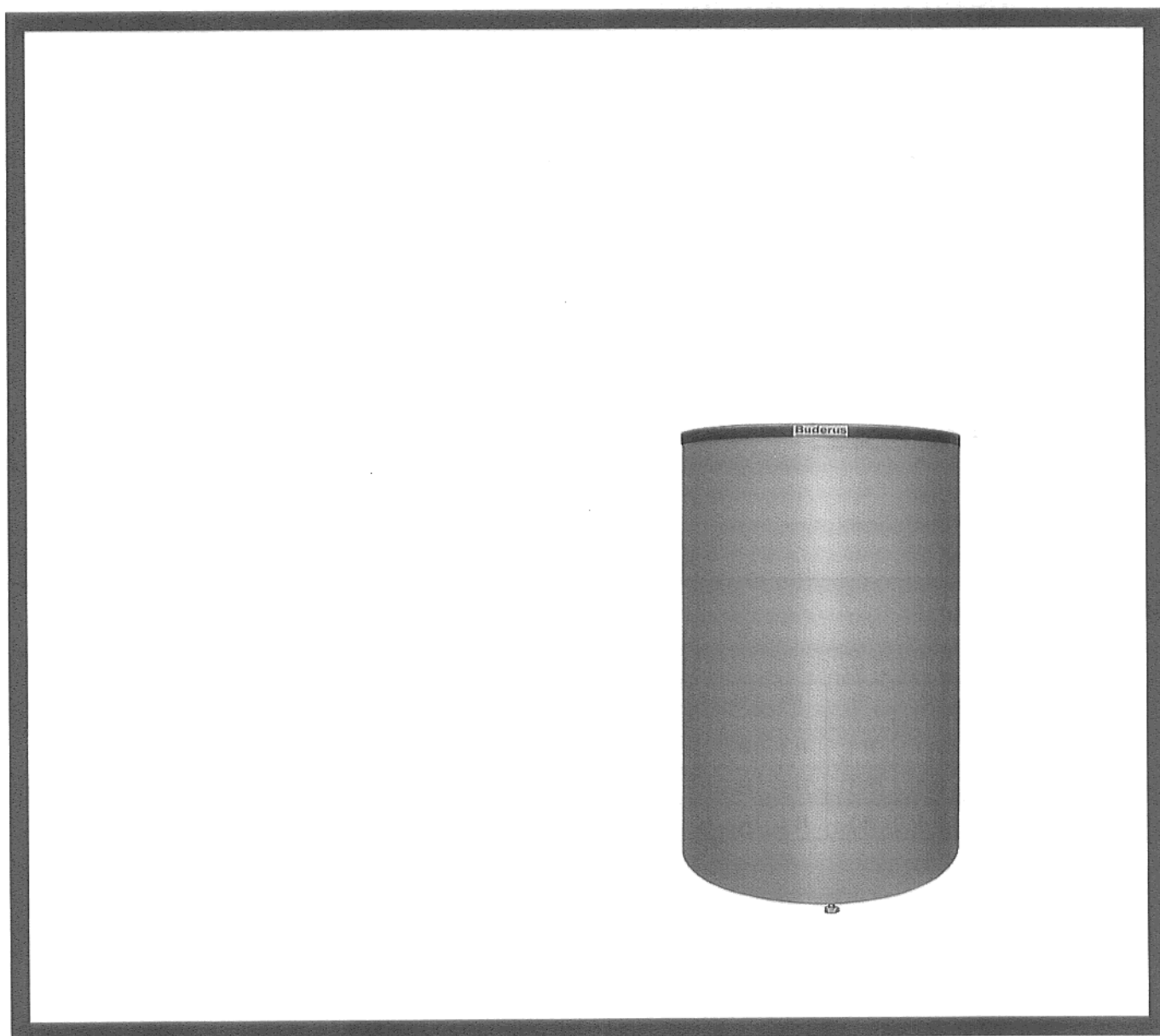


Montagevoorschrift

voor de warmwatervoorraadboilers
S 150, 200, 300



Goed bewaren

1. Algemeen

De warmwatervoorraadboilers S 150, 200, 300 worden gemonteerd geleverd.

De meegeleverde fundatiebouten en het boilerdek- sel moeten worden gemonteerd.

In een separaat reparatievoorschrift dat bij de reserveanode wordt geleverd, wordt het controleren* en vervangen van de magnesiumanode beschreven.

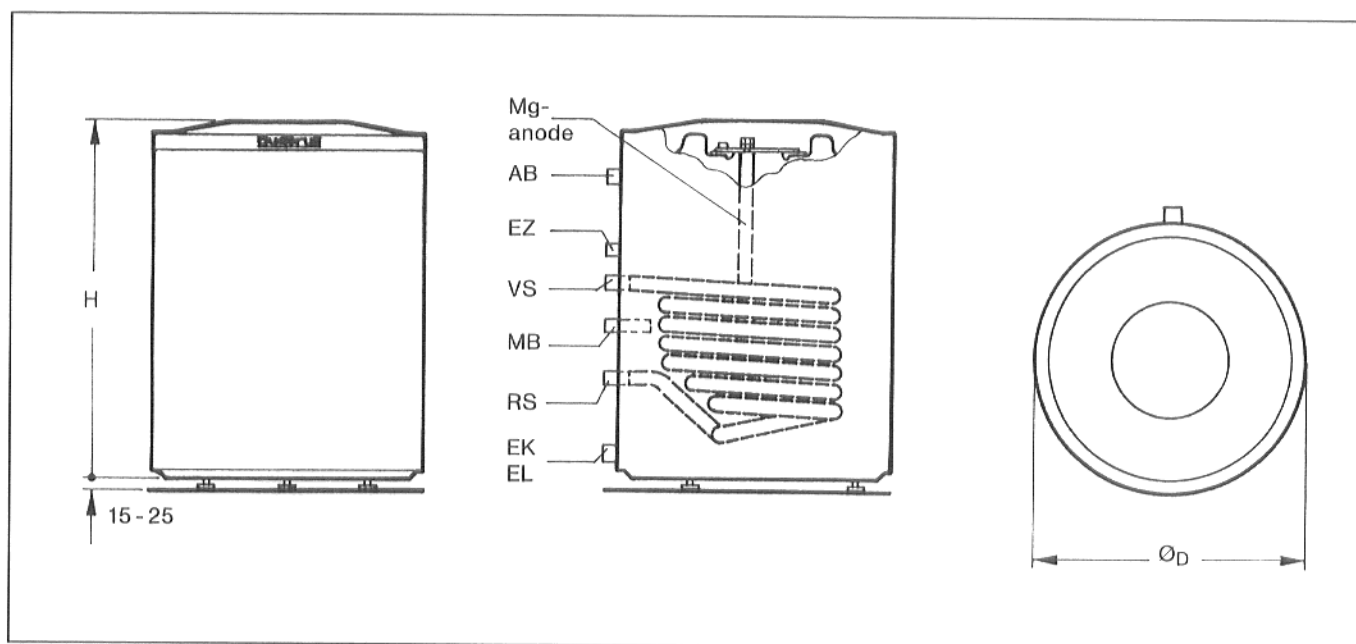
* met het anodecontroletoestel tussen de 2-jaarlijkse hoofd- controles.

Inhoud

Blz.

1. Algemeen	2
2. Afmetingen en aansluitingen	2
3. Leveringsomvang	3
4. Transport	3
5. Opstelling	4
6. Montage	4 - 5
Installatie	4
Voelermontage	5
Magnesiumanode	5
7. Inbedrijfstelling	6
8. Onderhoud	6 - 7

2. Afmetingen en aansluitingen



Afb. 1

Type	Ø D mm	H mm	AB	VS	RS	EK / EL	EZ
150	672	880	R 1	R 1	R 1	R 1 1/4	R 3/4
200	672	1075	R 1	R 1	R 1	R 1 1/4	R 3/4
300	672	1465	R 1	R 1	R 1	R 1 1/4	R 3/4

Verklaring:

- AB = tapwateraftapaansluiting
- VS = boileraanvoeraansluiting
- RS = boilerretouraansluiting
- EK = koudwatertoevoer
- EL = aftap
- EZ = recirculatietoevoer
- MB = meetpunt tapwater

3. Leveringsomvang

Het boilerreservoir met een isolatiemantel van isolatieschuim, boilerdeksel (los aangebracht).

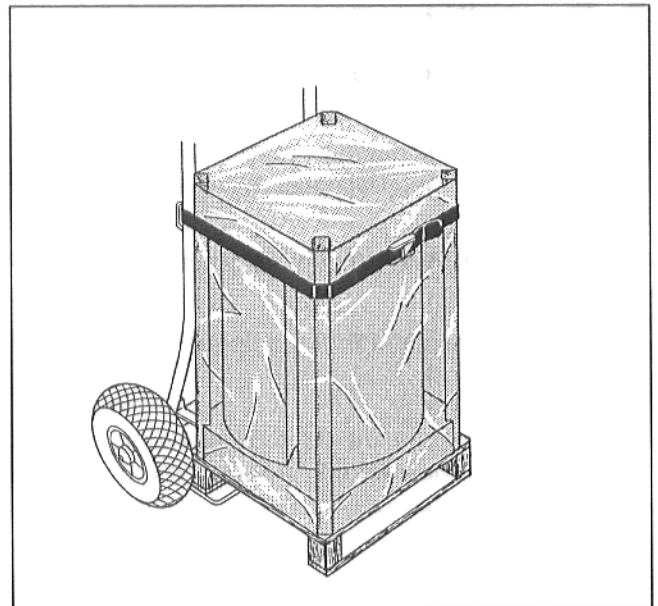
Fundatiebouten en toebehoren in het verpakingsdeksel.

4. Transport

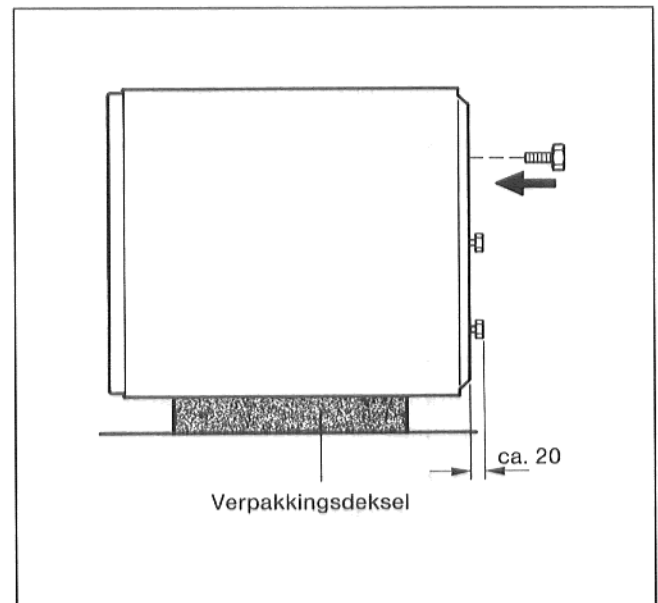
De boiler kan zowel verpakt als onverpakt met de Buderus-steekwagen * worden getransporteerd (Afb. 2)

* = toebehoren op bestelling

- Verwijder de kunststoffolie
- Neem de zak met toebehoren en fundatieschroeven uit het deksel
- Verwijder het verpakingsdeksel en leg het deksel als onderlegger op de vloer (Afb.3).
- Verwijder het boilerdeksel.
- Boiler over de kant van de bodempalet kantelen en met de zijkant op het verpakingsdeksel leggen (Afb. 3).
- Verwijder de bodempalet.
- 3 fundatiebouten onder in het boilerreservoir draaien tot ca. 20 mm overblijft (Afb. 3).
- Verwijder de bodempalet
- Breng de boiler naar de opstellingsplaats.



Afb. 2



Afb. 3

5. Opstelling

Voor de opstelling moet een vorstvrije ruimte worden uitgekozen.

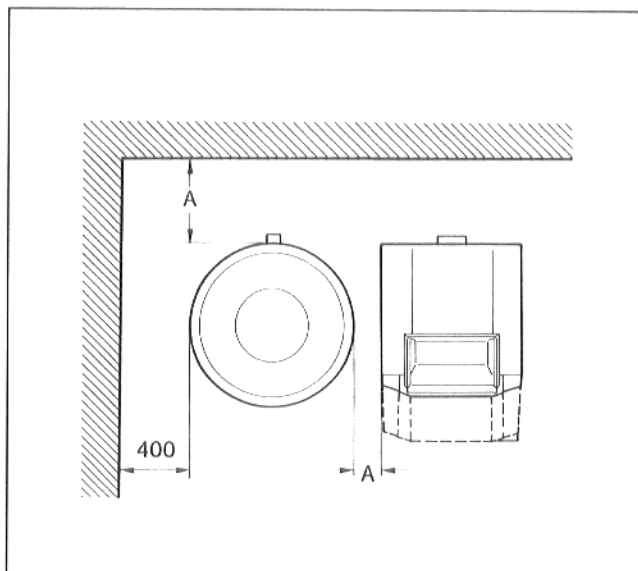
Bij buitengebruikstelling mag de boiler niet bevriezen en moet derhalve worden afgetapt of beschermd.

De vloer moet vlak zijn en voldoende draagvermogen hebben.

Houd de minimumafstanden volgens Afb. 4 aan.

Aanwijzing:

A = de afstand die uit de montagevoorschriften van de betreffende leidinggroepen moet worden overgenomen (Afb. 4).



Afb. 4

6. Montage

Aanwijzing:

Voor toebehoren zoals de verbindingsleiding tussen boiler en ketel moeten de betreffende montagevoorschriften in acht worden genomen!

- Stel de warmwatervoorraadboiler met behulp van de fundatiebouten loodrecht op (Afb. 5).

Installatie

Installatie en uitrusting van de waterleidingen volgens DIN 1988 en DIN 4753 (Afb. 6)

Monteer de ontluichtingsklep in de warmwaterleiding voor de afsluiter.

Monteer geen bochtstukken in de aftapleiding om de afvoer van vuil te waarborgen.

Aan het overstortventiel moet een waarschuwingsplaatje met de volgende tekst worden aangebracht: „Sluit de afblaasleiding niet af. Bij het opwarmen kan om veiligheidsredenen water worden afgeblazen.“

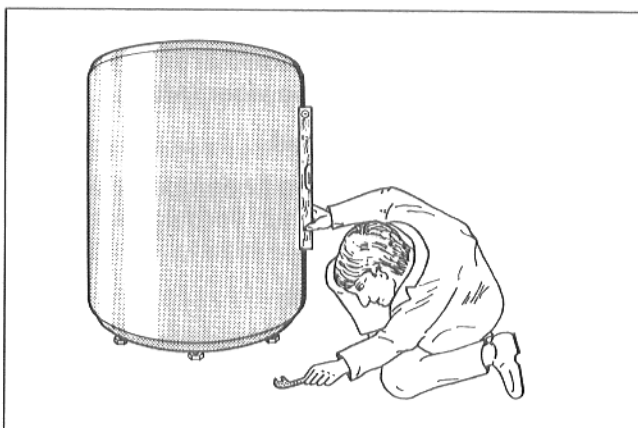
De diameter van de afblaasleiding moet ten minste overeenkomen met de diameter van het overstortventiel.

De bedrijfszekerheid van het overstortventiel moet regelmatig worden gecontroleerd door via dit ventiel te ventileren.

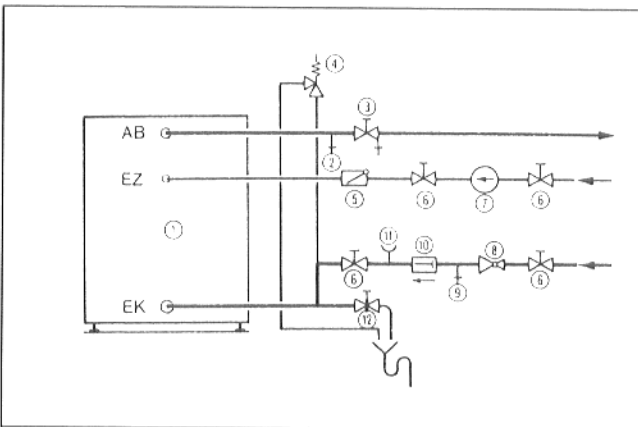
Als de maximaalthermostaat herhaaldelijk reageert, moet contact worden opgenomen met een verwarmingsinstallateur.

- Controleer alle aansluitingen op lekkages!

Alle leidingen en aansluitingen moeten spanningsvrij worden gemonteerd.



Afb. 5



Afb. 6

Legenda:

- | | |
|----------------------------|----------------------------------|
| 1 Boilerreservoir | 7 Recirculatiepomp |
| 2 Ventilatieventiel | 8 Reduceerventiel (indien nodig) |
| 3 Afsluiter met aftapkraan | 9 Proefkraantje |
| 4 Overstortventiel | 10 Terugslagventiel |
| 5 Terugslagklep | 11 Manometeraansluiting |
| 6 Afsluiter | 12 Aftap |

AB = Aftapwateraftapaansluiting

EK = Koudwatertoevoer

EZ = Recirculatietoever

Veiligheidsgrenzen

Warmwatertemperatuur	max. 160°C
Werkoverdruk (warmwater)	max. 25 bar
Tapwatertemperatuur	max. 95°C
Werkoverdruk	max. 10 bar

Overstortventiel

Diameter aansluiting ten minste	Nominale inhoud waterreservoir l	Max. verwarmings- vermogen kW
DN 15	tot 200	75
DN 20	tussen 200 – 1000	150
DN 25	tussen 1000 – 5000	250

volgens DIN 4753

Voelermontage

- Monteer de voeler in de dompelhuls (MB) aan de boilerachterzijde (Afb. 7).
- De kunststofspiraal -die de voeler bij elkaar houdt- schuift bij het insteken automatisch terug (Afb. 8).

Om het contact tussen dompelhuls en voeleroppervlak te waarborgen en hierdoor te zorgen voor een goede temperatuuroverdracht, moet de aandrukveer tussen de voelers zijn geschoven (Afb. 8).

- Voelervezekering van opzij of van boven op de kop van de dompelhuls drukken (Afb. 8).

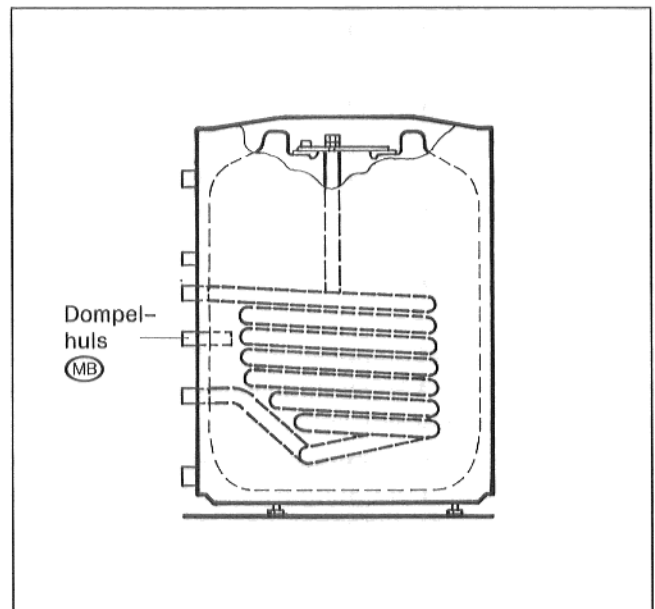
Magnesiumanode

- Controleer of de magnesiumanode is gemonteerd en de aardekabel is aangesloten (Afb. 10)

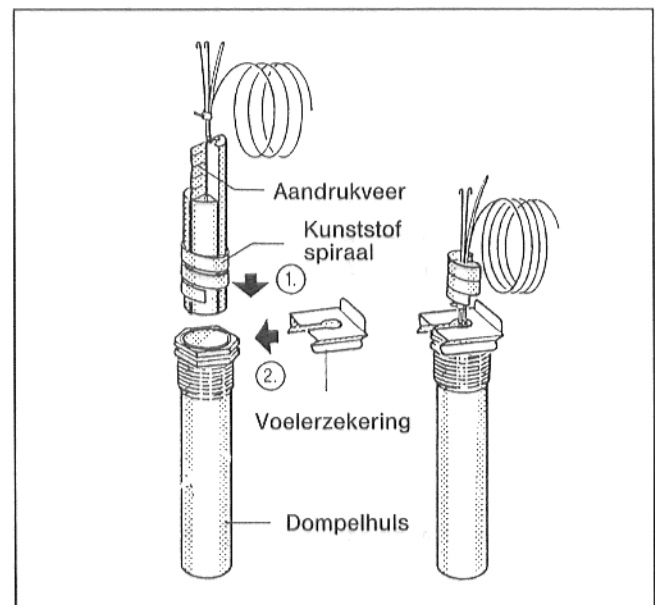
Regeltoestel Ecomatic 4000

- Verbind de stekker aan de aardekabel met de kabel van het regeltoestel (Afb. 9).

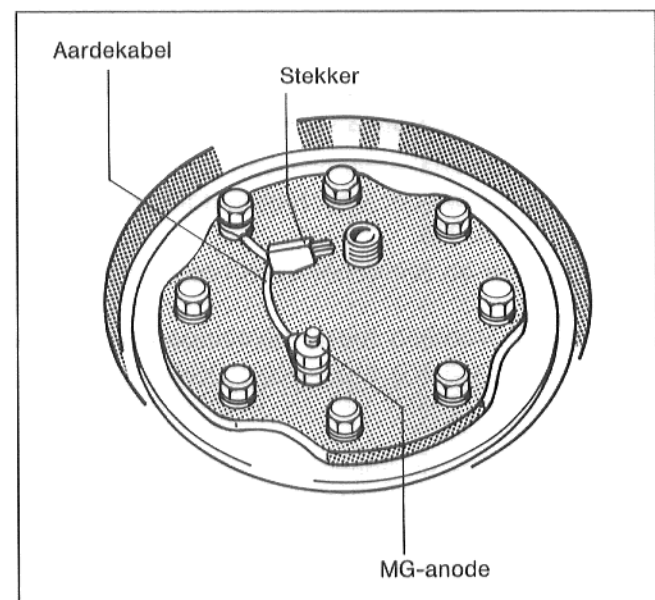
Bij andere regeltoestellen wordt de stekker niet gebruikt.



Afb. 7



Afb. 8 – Principeafbeelding



Afb. 9

7. Inbedrijfstelling

Controleer of de warmwatervoorraadboiler is gevuld en de koudwatertoevoer in de boiler is gewaarborgd.

Alle aansluitingen en leidingen moeten op lekkages worden gecontroleerd.

De magnesium- resp. inertanode* moet correct worden aangesloten.

De informatie die nodig is voor de bediening, staat vermeld in het bedieningsvoorschrift van het regeltoestel resp. de verwarmingsketel (leveringsomvang regeltoestel resp. verwarmingsketel).

De installatie moet de eerste keer door de installateur of een door hem aangewezen deskundige in het bijzijn van de eigenaar van de installatie in gebruik worden gesteld.

* = toebehoren op bestelling

8. Onderhoud

Indien niet schriftelijk anders is overeengekomen, mag de warmwatervoorraadboiler alleen met drinkwater worden gevuld.

In het algemeen wordt aanbevolen in intervallen van hoogstens 2 jaar de warmwatervoorraadboiler te laten controleren en reinigen door een vakman.

Bij een ongunstige waterkwaliteit (hard of zeer hard water) in combinatie met hoge temperatuurbelastingen moeten kortere reinigingsintervallen worden gekozen.

Reiniging

Voor het reinigen van de boiler moet de installatie spanningsvrij worden geschakeld.

- Draai de koudwatertoevoer dicht, open de tapwaterafvoer (EL). Open voor het ontluchten een hoger gemonteerde tapkraan (Afb. 11).
- Draai de schroeven aan de zijkant uit het boilerdeksel.
- Verwijder het boilerdeksel.

Aanwijzingen:

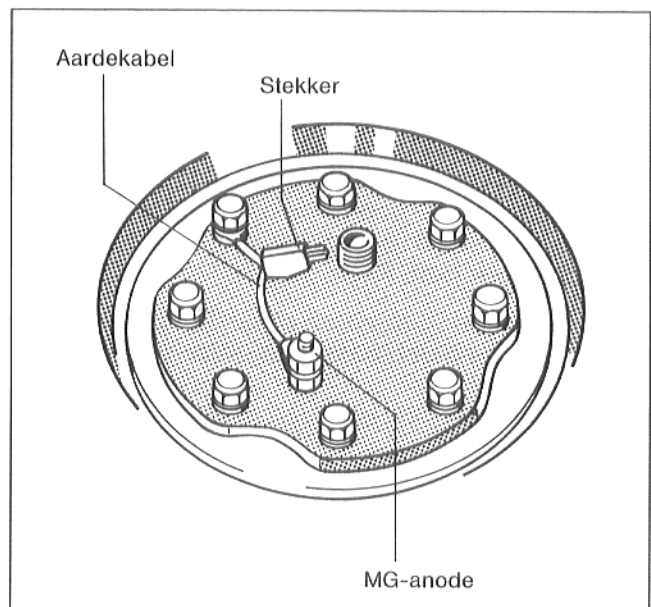
Bij de inertanode de anodestekker met de kabel uittrekken.

Zorg ervoor dat de anode niet wordt beschadigd.

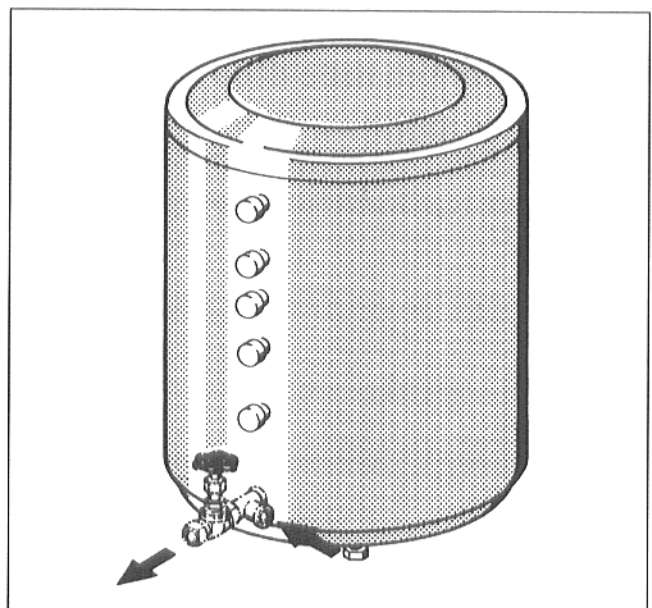
- Regeltoestellen Ecomatic 4000: stekker aan de aardekabel lostrekken (Afb. 10).
- Schroef de zeskantschroeven uit het handgatdeksel, verwijder het handgatdeksel en de anode (Afb. 10).
- Controleer en reinig het boilerreservoir.

Aanwijzing: Verklein harde afzettingen nooit met een hard en scherp voorwerp omdat anders het veredelde oppervlak van de binnenwanden kan worden beschadigd.

- Controleer de magnesiumanode en de pakking. Als de diameter van de anode is afgenomen tot 15 – 10 mm, wordt aanbevolen de anode te vervangen en de pakking eventueel te vernieuwen.
- Breng het handgatdeksel met pakking weer aan.



Afb. 10



Afb. 11

- Breng het oogje van de aardekabel aan en draai de zeskantschroeven aan (Afb. 12).

Regeltoestel Ecomatic 4000: verbind de stekker van de aardekabel weer met de kabel van het regeltoestel.

Aanwijzing: Alle zeskantschroeven moeten handvast worden aangedraaid en daarna met een sleutel driekwart worden nagedraaid (\cong het aanbevolen draaimoment van 40 Nm met de momentsleutel).

- Controleer het handgatdeksel op dichtheid.
- Breng de isolatiemat voor het handgatdeksel aan.
- Breng het boilerdeksel aan en schroef het aan de zijkant met 4 schroeven vast.
- Neem de installatie weer in gebruik.

Inertanode*

De beschermende functie van de inertanode wordt aangegeven door een groen waarschuwingslampje in het regeltoestel (veiligheidsstekker).

Bij storing (geen corrosiebescherming) knippert het rode waarschuwingslampje.

Neem contact op met uw verwarmingsinstallateur.

Voorkom dat de anode met olie of vet wordt vervuild.

* = toebehoren op bestelling

