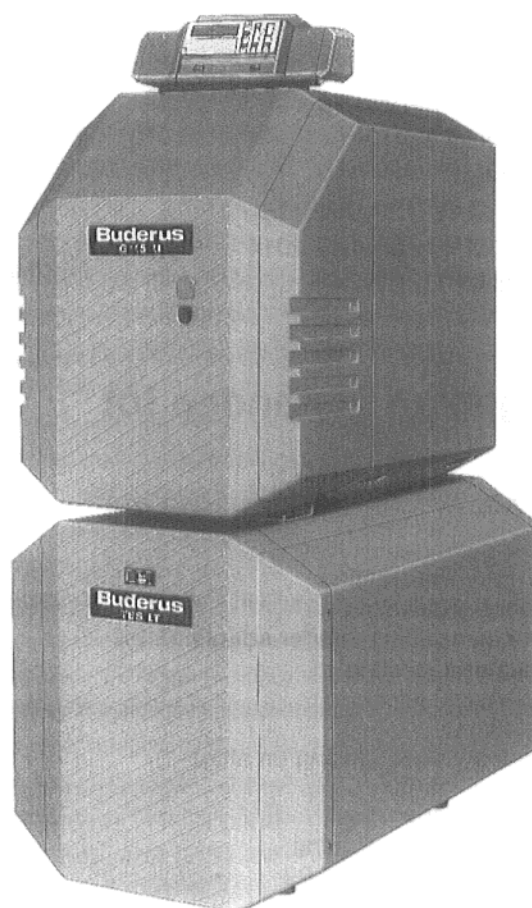


Montagevoorschrift

Slangverbinding

G 115 LT 300

G 115 U LT 300



G 115 U LT Ecomatic

Zorgvuldig bewaren

Warmwatervoorraadboilers en verwarmingsketels met regeltoestel worden gemonteerd volgens de montagevoorschriften die deel uitmaken van de leveringsomvang van deze afzonderlijke componenten.

1. Omvang van de levering

Doos met de volgende inhoud

- 1 Montagevoorschrift
- 1 Bochtstuk G 1
- 1 Bochtstukklemringkoppeling G 1 / DN 27 koppelingsmoer, klemring, O-ring 26 x 3, onderdeel)
- 1 Klemringkoppeling G 1 / DN 27 (koppelingsmoer, klemring, O-ring 26 x 3, onderdeel)
- 1 Dubbele nippel G 1
- 1 O-ring 35 x 3
- 1 Verbindingsbuis VS horizontaal
- 1 Verbindingsbuis VS verticaal
- 1 Verbindingsbuis RS horizontaal
- 1 Verbindingsbuis RS verticaal
- 7 Pakkingen Ø 30 x 25 x 2
- 1 Terugslagventiel
- 1 Circulatiepomp met aansluiting
- 2 Pakkingen Ø 44 x 28 x 2
- 1 Bevestigingsprofiel
- 2 6KT-schroeven M 10 x 30 DIN 933
- 2 6KT-schroeven M 10 x 55 ISO 4014
- 4 Onderleggingen A 10,5 DIN 125

2. Afmetingen en afstanden tot de wand

2.1 Legenda bij Afb. 1

- VSL = Expansie-aanvoeraansluiting
- RSL = Expansie-retouraansluiting
- VK = Ketelaanvoer-aansluiting
- RK = Ketelretour-aansluiting zonder adapter G 1 1/4
- VS = Boileraanvoeraansluiting
- RS = Boilerretouraansluiting
- AB = Tapwateraftapaansluiting
- EK = Koudwatertoevoeraansluiting en aftapaansluiting
- EZ = Toevoer recirculatie
- EL = Ketel-vul- en aftapaansluiting
Boiler-vul- en aftapaansluiting

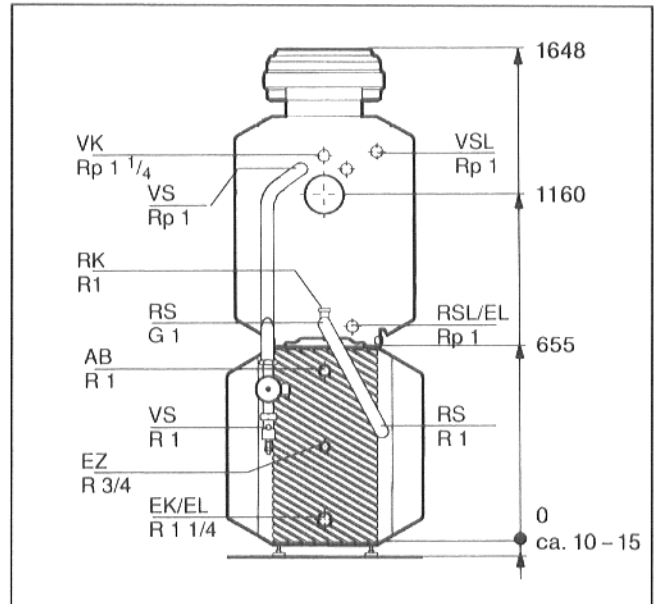
2.2 Opstellingsplaats

Als opstellingsplaats moet een vorstvrije ruimte worden gekozen.

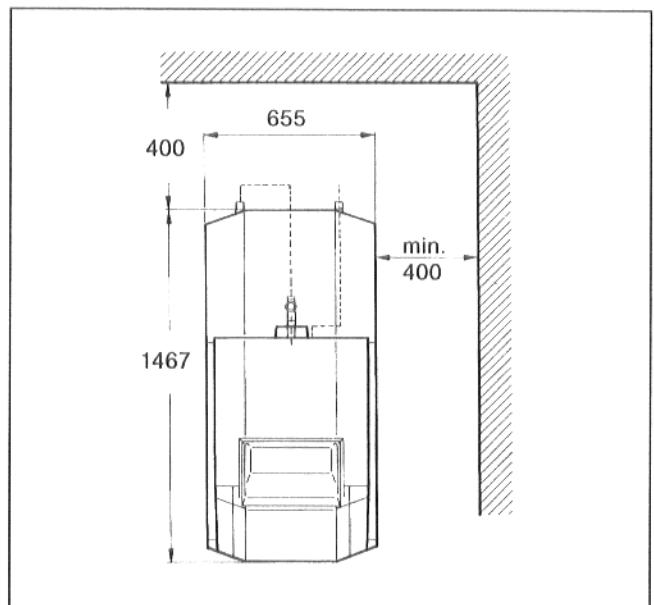
De vloer moet vlak zijn en voldoende draagvermogen hebben.

De minimumafstanden voor onderhouds- en reinigingswerkzaamheden in acht nemen (Afb. 2).

De warmwatervoorraadboiler horizontaal en verticaal uitrichten.



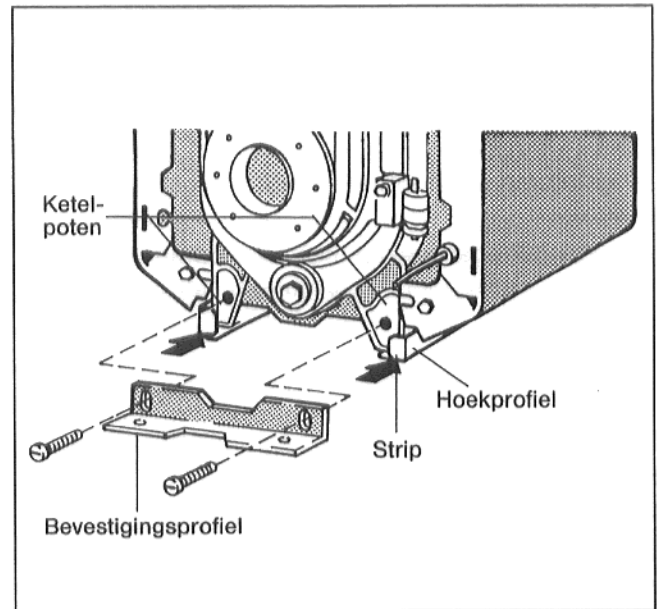
Afb. 1



Afb. 2 – Bovenanzicht

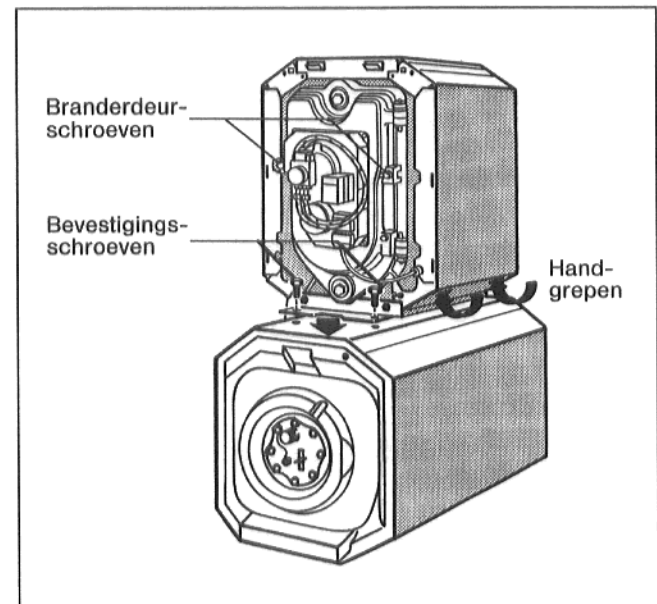
3. Montage van de ketel op de warmwatervoorraadboiler

- Bevestigingsprofiel aan de afgekante strippen van het hoekprofiel leggen en losjes vastschroeven aan de ketelpoten (Afb. 3; M10 x 55).



Afb. 3

- Branderdeur openen, daarvoor de beide schroeven losdraaien (Afb. 4).
- Branderdeur uithangen.
- Ketel met de handgrepen in de ketelmantel vatten en op de warmwatervoorraadboiler tillen. De boringen in het bevestigingsprofiel moeten overeenkomen met de bevestigingsboringen in de warmwatervoorraadboiler (Afb. 4).
- Bevestigingsprofiel aan de warmwatervoorraadboiler vastschroeven (Afb. 4; M 10x30).
- Bevestigingsprofiel vooraan aan de ketellidpotten vastschroeven (Afb. 3; M 10 x 55).
- Branderdeur inhangen en met de twee schroeven vastschroeven (Afb. 4)



Afb. 4

4. Aanbrengen van de verbindingleiding

Attentie: Leidingaansluiting aan de warmwater-voorraadboiler voor de montage van de verbindingleiding op eventuele beschadigingen controleren.

Alle **koppelingsmoeren** met een draaimoment van max. 60 Nm vastschroeven (moer handvast aandraaien en 1/8 slag met de schroevendraaier vastschroeven).

Alle **klemringkoppelingen** met een draaimoment van min. 60 Nm - max. 80 Nm vastschroeven (moer handvast aandraaien en 2 3/4 slag met de schroevendraaier vastschroeven).

Als koppelingen na het vastdraaien nogmaals worden losgedraaid, moeten nieuwe pakkingen worden aangebracht.

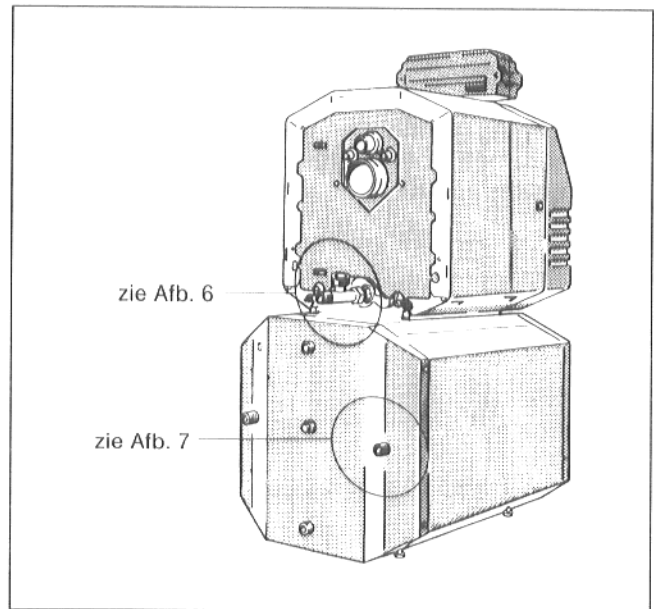
Meegedeleverde O-ringen **niet** nogmaals met vet insmeren.

Al naar gelang het nominale verwarmingsvermogen van de ketel en het gebruik van een ketel-aansluitset KAS 1 resp. 2 moeten de horizontale aansluitbuizen RS en VS met de in de volgende tabel vermelde afmetingen **met de buissnijder** op lengte worden afgesneden:

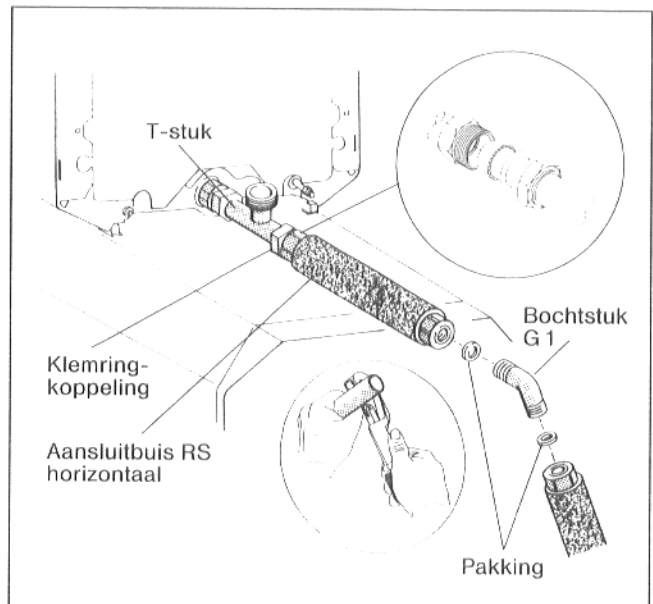
Ketelgrootte		17	21	28
zonder KAS	VS	-	-	120 mm
	RS	-	-	120 mm
met KAS 1/2	VS	-	-	120 mm
	RS	64 mm	64 mm	184 mm

4.1 Retouraansluiting van de ketel/boiler-combinatie

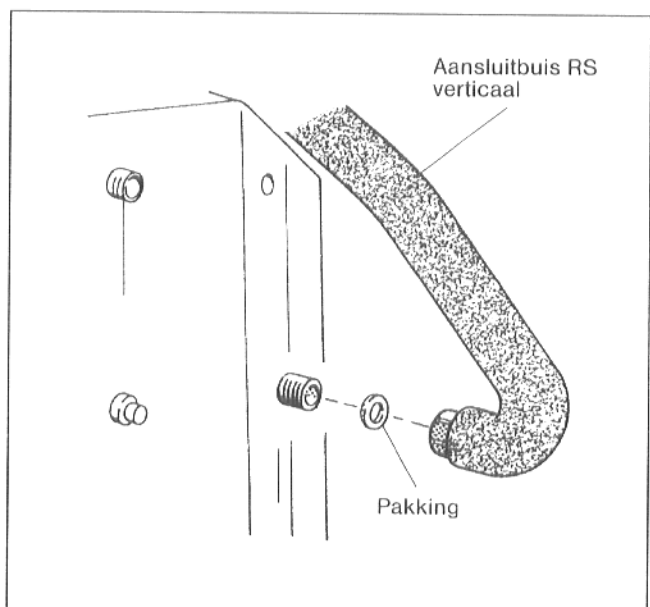
- Klemringkoppeling met pakking vastschroeven aan de achterste uitgang van het T-stuk (leveringsomvang ketel) (Afb. 5 en Afb. 6).
- Horizontale aansluitbuis voor de boilerretour-aansluiting RS eventueel met de in de tabel vermelde afmeting afsnijden (Afb. 6).
- Koppelingsmoer, klemring en O-ring 26 x 3 op de (afgesneden) horizontale aansluitbuis RS schuiven en de aansluitbuis in het koppelingsonderdeel schuiven. De koppelingsmoer met het koppelingsonderdeel vastschroeven (Afb. 6).
- Pakking in de koppelingsmoer van de juist gemonteerde aansluitbuis leggen en bochtstuk G 1 aan de aansluitbuis vastschroeven (Afb. 6).
- Pakking in de koppelingsmoer aan de lange poot van de haaks gebogen aansluitbuis RS leggen en met bochtstuk vastschroeven (Afb. 6).
- Pakking in de koppelingsmoer aan de korte poot van de haaks gebogen verticale aansluitbuis RS leggen en met bochtstuk vastschroeven (Afb. 6).
- Pakking in de koppelingsmoer aan de korte poot van de haaks gebogen verticale aansluitbuis RS leggen en buis met de retourzijdige boiler-aansluiting vastschroeven (Afb. 7).
- Alle koppelingsdelen van de retouraansluiting op hun vaste zitting controleren.



Afb. 5



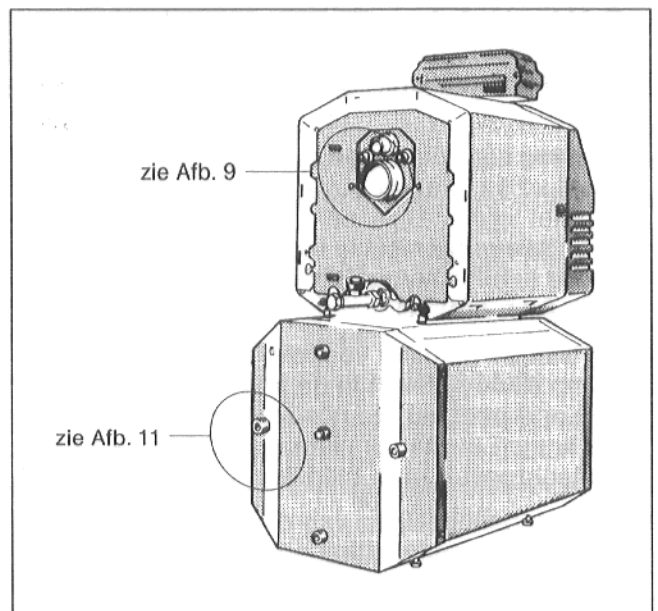
Afb. 6



Afb. 7

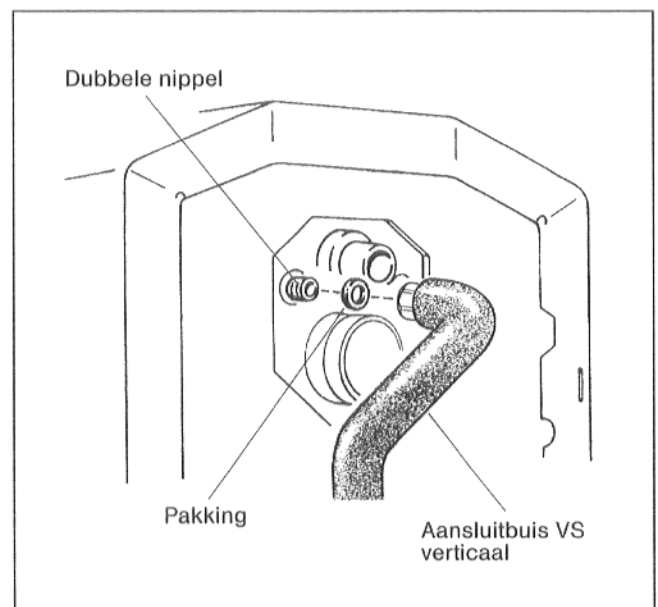
4.2 Aanvoeraansluiting van de ketel/boilercombinatie

- O-ring 35 x 3 in de groef van de dubbele nippel leggen (Afb. 8 en Afb. 9).
- Dubbele nippel overeenkomstig Afb. 8 en Afb. 9 in de aanvoeraansluiting van de warmwater-voorraadboiler van de ketel vastschroeven.



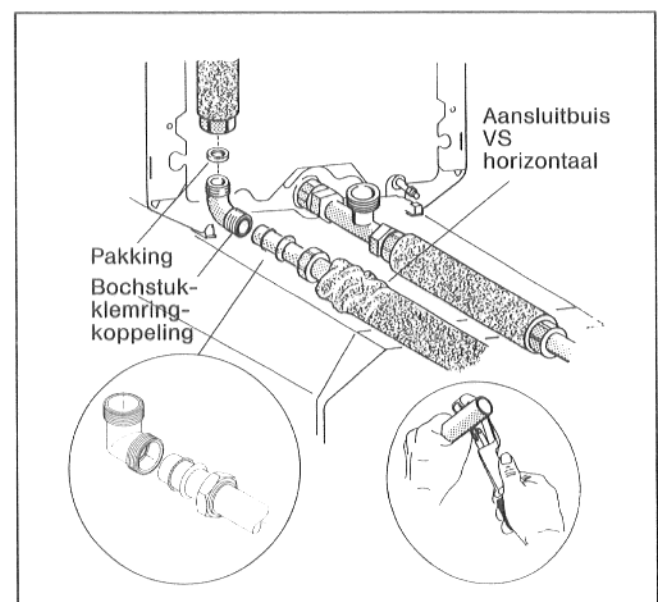
Afb. 8

- Pakking in de koppelingsmoer aan de korte poot van de tweemaal haaks gebogen aansluitbuis voor de aanvoeraansluiting VS leggen. Buis daarna met de dubbele nippel in de ketelaansluiting vastschroeven. Daarbij lange poot verticaal naar onder uitrichten (Afb. 9).



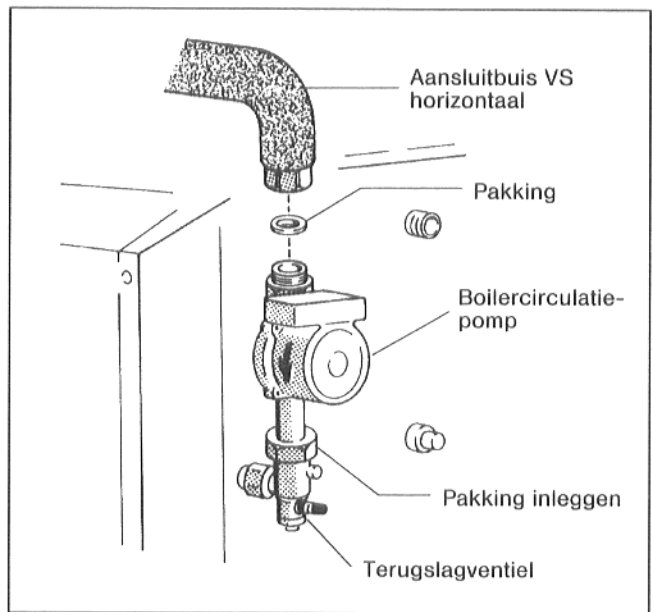
Afb. 9

- Pakking in de koppelingsmoer aan de lange poot van de zojuist gemonteerde aansluitbuis VS leggen en de bochtstuk-klemringkoppeling aan deze buis vastschroeven. De bochtstuk-klemringkoppeling parallel met de boiler naar achter toe uitrichten (Afb. 10).
- Horizontale haaks gebogen aansluitbuis voor de aanvoeraansluiting VS eventueel op de in de tabel vermelde afmeting afsnijden (Afb. 10).
- Koppelingsmoer, klemring en O-ring 26x3 op de (afgesneden) horizontale aansluitbuis VS schuiven en de aansluitbuis in het koppelings-onderdeel schuiven (Afb. 10).
- Koppelingsmoer aan het koppelingsonderdeel vastschroeven. Korte poot van de aansluitbuis daarbij verticaal naar onderen toe uitrichten (Afb. 10).



Afb. 10

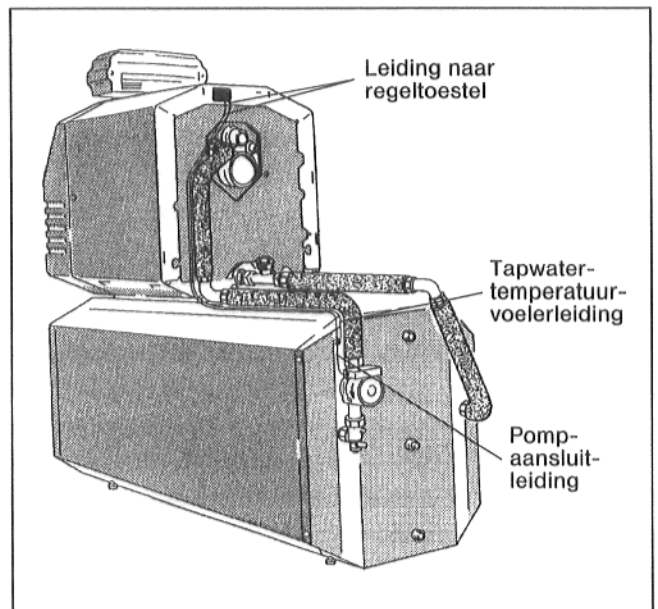
- Pakking in de koppelingsmoer van het terugslagventiel leggen en het terugslagventiel aan de aanvoeraansluiting vastschroeven (Afb. 8 en Afb. 11).
- Pakking voor de boilercirculatiepomp (Ø 44 x 28 x 2) in de bovenste koppelingsmoer van het terugslagventiel leggen en de boilercirculatiepomp met de transportrichting naar onder aan het terugslagventiel vastschroeven (Afb. 8 en Afb. 11).
- De tweede pakking voor de boilercirculatiepomp (Ø 44 x 28 x 2) in de koppelingsmoer van de korte poot van de horizontale aansluitbuis VS leggen en de aansluitbuis VS aan de pomp vastschroeven (Afb. 8 en Afb. 11).
- Alle koppelingsdelen van de aanvoeraansluiting op hun vaste zitting controleren.



Afb. 11

5. Elektrische aansluiting

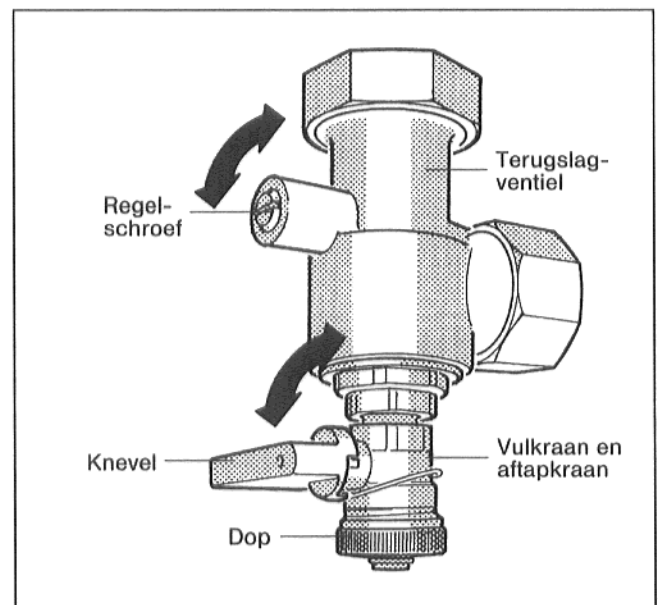
- Regeltoestel monteren (montagevoorschrift ketel; Afb. 12).
- De tapwatertemperatuurvoelerleiding en de pompaansluitleiding zorgvuldig leggen (montagevoorschrift ketel resp. warmwater-voorraadboiler).
Leidingen in de kabelklemmen van de ketel-achterwand leggen.
De leidingen mogen niet met hete ketelonderdelen in aanraking komen.



Afb. 12

6. Vullen van de installatie

- Alle ventielen in de aanvoer- en retouraansluiting openen.
- Schroefgleuf van de regelschroef van het terugslagventiel loodrecht plaatsen (altijd geopend) (Afb. 13).
- Dop van vulkraan afschroeven en vulslang opschroeven (Afb. 13).
- Knevel van de vulkraan loodrecht plaatsen (openen) (Afb. 13).
- Installatie aan de vulkraan **ca. 1/2 minuut lang** langzaam vullen (Afb. 13).
- Schroefgleuf van de regelschroef van het terugslagventiel horizontaal plaatsen (bedrijfs-toestand) (Afb. 13).
- Installatie aan de vulkraan weer vullen (Afb. 13).
- Zodra de installatie gevuld is, knevel van de vulkraan **horizontaal** plaatsen (sluiten), vulslang afschroeven, dop weer opschroeven en boilercirculatiepomp inschakelen.
- Bij het in bedrijf stellen moet de boilercirculatiepomp op de hoogste trap zijn ingesteld.



Afb. 13

7. Aftappen van de boiler- verwarmingsslang

Attentie! De verwarmingsslang van de warmwater-voorraadboiler wordt tijdens het aftappen van de installatie niet volledig leeg gemaakt. Tegen vorst beschermen of het resterende water met lucht uit de verwarmingsslang drukken resp. zuigen.

