

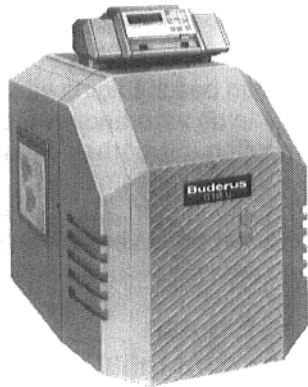
Bedieningsvoorschrift

G115

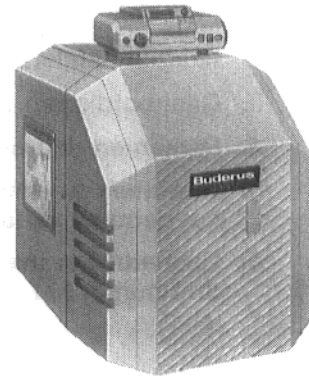
Verwarmingsketel voor het stoken van olie en gas met ventilatorgasbrander

G115 U

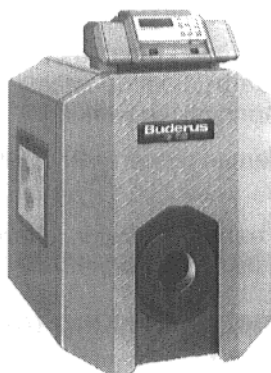
Verwarmingsketel met geïntegreerde brander



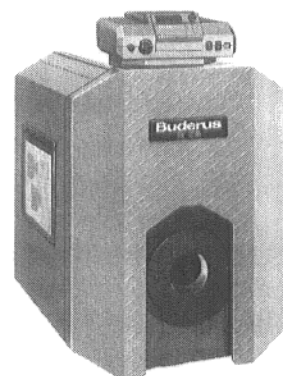
G115 U met HS 4201



G115 U met HS 2102



G115 met HS 4201



G115 met HS 2102

Zorgvuldig bewaren.

Geachte klant,

De Buderus gietijzeren verwarmingsketels G115 en G115 U zijn ontworpen en vervaardigd volgens de nieuwste technologische inzichten en veiligheidstechnische regels. Daarbij is met name aandacht besteed aan een gebruikersvriendelijke bediening.

Voor een zo veilig, zuinig en milieuvriendelijk gebruik van de installatie raden wij u aan de veiligheids- en bedieningsvoorschriften zorgvuldig in acht te nemen.



Veiligheidsvoorschriften

Veiligheidsvoorschriften

1. **Geen open vuur!
Niet roken!**
2. **Vonkvorming voorkomen!
Geen elektrische schakelaars gebruiken en evenmin telefoon, stekkers of bel!**
3. **Gashoofdkraan sluiten!**
4. **Ramen en deuren openen!**
5. **Bewoners waarschuwen en het gebouw verlaten!**
6. **Gasbedrijf of installatiebedrijf buiten het gebouw bellen!**

Bij andere gevaren onmiddellijk brandstofhoofdkraan sluiten en installatie stroomloos maken, bijvoorbeeld verwarmingsnoodschakelaar voor de stookruimte uitschakelen.

Als olie als brandstof wordt gebruikt, is de gebruiker verplicht olie lekkages zodra deze worden waargenomen onmiddellijk door een vakman te laten verhelpen.

Opstellings- en stookruimte

De toevoer- en afvoerluchtopeningen mogen niet verkleind of afgesloten worden.

Ontvlambare materialen of vloeistoffen mogen niet in de buurt van de verwarmingsketel worden opgeslagen of gebruikt.

Ter voorkoming van beschadiging van de ketel moet verontreiniging van de verbrandingslucht met halogeenkoolwaterstoffen (bijvoorbeeld aanwezig in spuitbussen, oplos- en reinigingsmiddelen, verf en lijm) of veel stof worden uitgesloten. De opstellingsruimte van de verwarmingsketel moet vorstvrij en goed geventileerd zijn.

Werkzaamheden aan de verwarmingsinstallatie

De montage, de brandstof- en rookgasafvoeraansluiting, de eerste inbedrijfstelling en de elektrische aansluiting alsmede de service en het onderhoud mogen alleen door een installatiebedrijf worden uitgevoerd. Werkzaamheden aan gasvoerende delen mogen alleen door een erkend installatiebedrijf worden uitgevoerd.

Reiniging en onderhoud moeten eenmaal per jaar plaatsvinden. Daarbij dient de totale installatie te worden getest op storingsvrije werking.

Eventuele problemen dienen onmiddellijk te worden verholpen.

Wij adviseren u een onderhoudscontract af te sluiten met een erkend installatiebedrijf.

Instructies met betrekking tot de werking en de bediening

De installateur moet de gebruiker vertrouwd maken met de werking en bediening van de verwarmingsinstallatie en moet hem de technische documentatie overhandigen.

G115 en G115 U met regelkast HS 4201/2102

Inbedrijfstelling

Waterpeil van de installatie controleren

- Bij open installaties moet de wijzer van de manometer overeenkomen met de rode markering.
- Bij gesloten installaties moet de wijzer van de manometer binnen de groene markering staan.
- Indien nodig water bijvullen en hele installatie ont-luchten.

Bij waterverlies tijdens de werking slechts langzaam water bijvullen en hele installatie ont-luchten. Bij vaak voorkomend waterverlies oorzaak vaststellen en on-middellijk laten verhelpen.

Inbedrijfstelling van de brander

- Aan/uit-schakelaar (Afb. 1) in stand I (AAN) zet-ten.
 - Brandstofkraan openen.
 - Alleen bij regelsysteem 4000:
Linkerklep van regelkast naar beneden openen (Afb. 1).
 - Ketelregelthermostaat (Afb. 1) op "AUT" zetten.
 - Alleen bij regelsysteem 4000:
Linkerklep van regelkast weer sluiten (Afb. 1).
- Zie voor de ketel- en verwarmingscircuitregeling het aparte bedieningsvoorschrift.

Branderstoring:

- De storing wordt weergegeven op het display van de regelkast (Afb. 3). Bovendien brandt de sig-naallamp van de resetknop van de branderauto-maat. Resetknop indrukken.
- Bij unit-ketels borgschroeven verwijderen en branderkap naar boven verwijderen (Afb. 2).
- Als na meermaals bedienen van de resetknop de brander niet start, moet een erkend installatiebe-drijf de storing verhelpen.

Brandstoffen

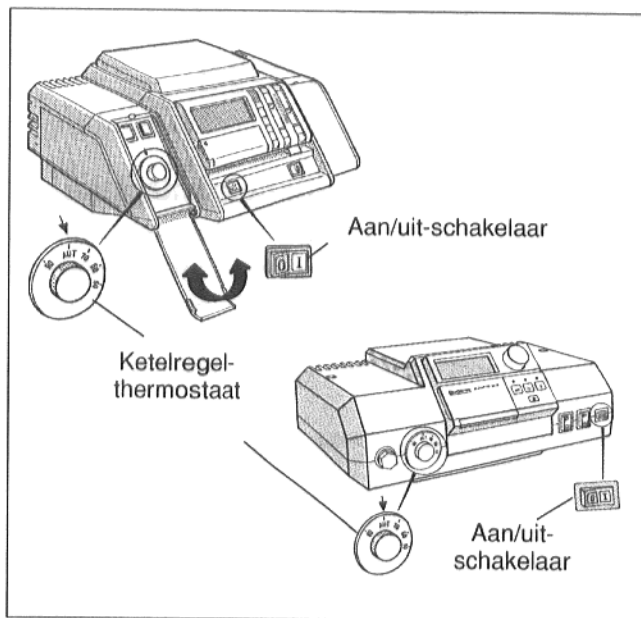
G115: aardgas, propaan.
stookolie HBO1.

G115 U: stookolie HBO1.

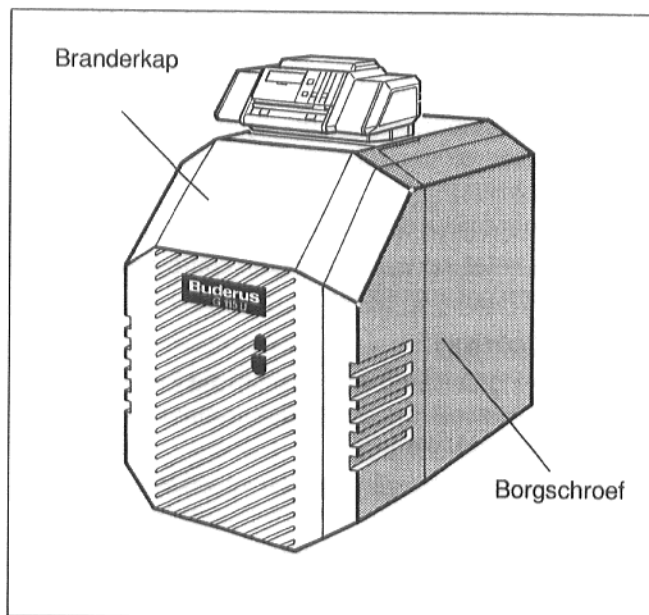
Buitenbedrijfstelling

- Aan/uit-schakelaar (Afb. 1) in stand 0 (UIT) zetten.
- Brandstofafsluiter sluiten.

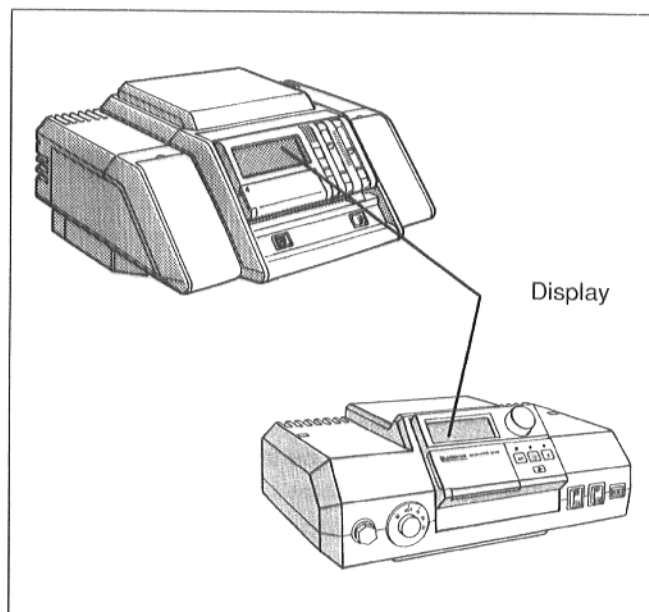
Als de verwarmingsinstallatie tijdens de wintermaan-den niet wordt gebruikt, moet de installatie worden afgetapt (kans op bevriezing).



Afb. 1; regelsysteem 4000 en 2000



Afb. 2



Afb. 3; regelsysteem 4000 en 2000

G115 en G115 U met regelkast HS 3220

Inbedrijfstelling

Waterpeil van de installatie controleren

- ❑ Bij open installaties moet de wijzer van de manometer overeenkomen met de rode markering.
- ❑ Bij gesloten installaties moet de wijzer van de manometer binnen de groene markering staan.
- ❑ Indien nodig water bijvullen en hele installatie ont-luchten.

Bij waterverlies tijdens de werking slechts langzaam water bijvullen en hele installatie ont-luchten. Bij vaak voorkomend waterverlies oorzaak vaststellen en on-middellijk laten verhelpen.

Inbedrijfstelling van de brander

- Schroefsluif van de transparante afdekkap van de regelkast (Afb. 4) in horizontale stand zetten, bijvoorbeeld met een munt. Neem de transpa-rante afdekkap naar voren los.
- Aan/uit-schakelaar (Afb. 5) in stand I (AAN) zet-ten.
- Brandstofkraan openen.
- Ketelregelthermostaat (Afb. 5) instellen op de gewenste temperatuur. Bij Ecomatic-regeling op "AUT" zetten.
- Transparante afdekkap weer aanbrengen.

Zie voor de ketel- en verwarmingscircuitregeling het aparte bedieningsvoorschrift.

Branderstoring:

- Als de signaallamp op de regelkast brandt (Afb. 6), resetknop op stookautomaat van de brander indrukken.
- Bij unit-ketels borgschroeven verwijderen en branderkap naar boven verwijderen (Afb. 6).
- Als na meermaals bedienen van de resetknop de brander niet start, moet een erkend installatiebe-drijf de storing verhelpen.

Brandstoffen

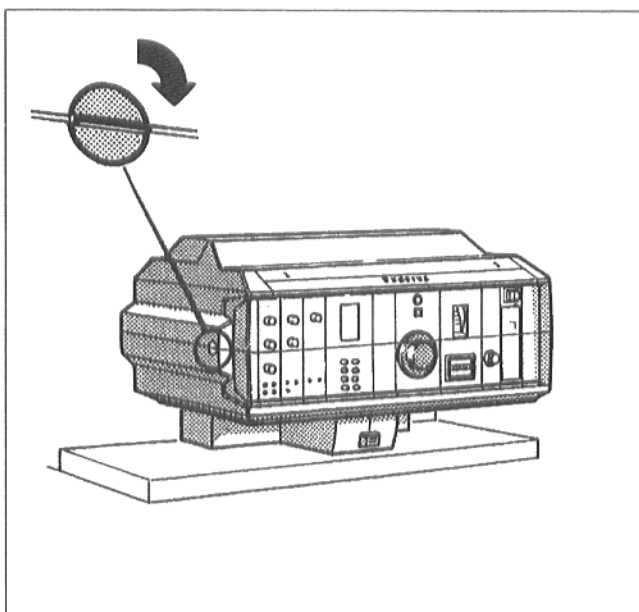
G115: aardgas of propaan.
stookolie HBO1.

G115 U: stookolie HBO1.

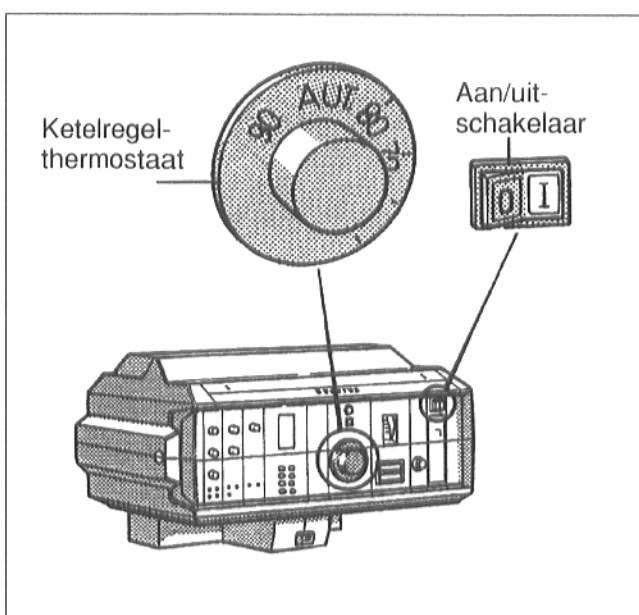
Buitenbedrijfstelling

- Schroefsluif van de transparante afdekkapvan de regelkast (Afb. 4) in horizontale stand zetten, bijvoorbeeld met een munt. Neem de transpa-rante afdekkap naar voren los.
- Aan/uit-schakelaar (afb. 5) in stand 0 (UIT) zet-ten.
- Brandstofafsluiter sluiten.
- Doorzichtige afdekking weer aanbrengen.

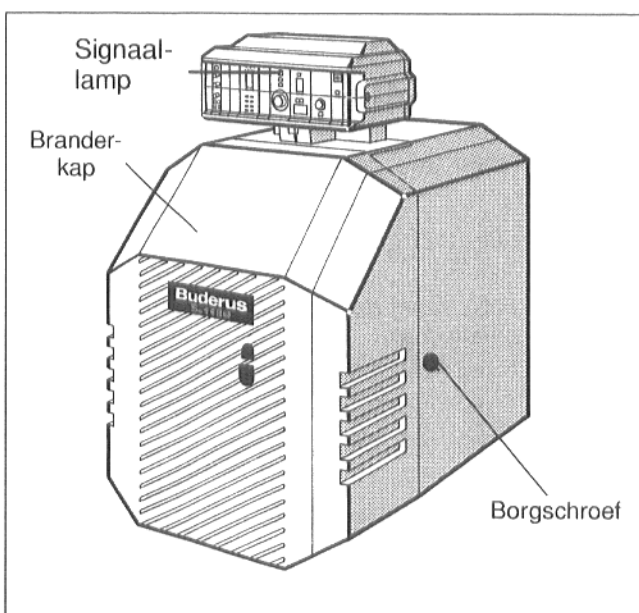
Als de verwarmingsinstallatie tijdens de wintermaan-den niet wordt gebruikt, moet de installatie worden afgetapt (kans op bevriezing).



Afb. 4; regelsysteem 3000



Afb. 5; regelsysteem 3000



Afb. 6

Wijzigingen voorbehouden.