

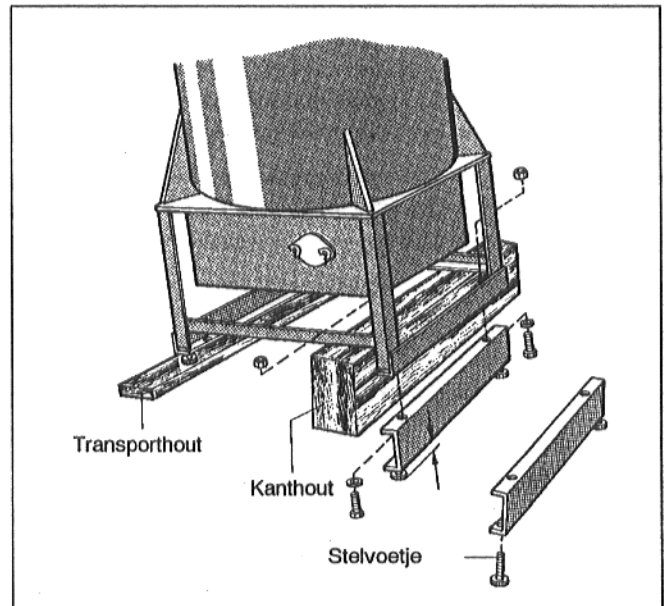
Aanvullingsblad

voor montagevoorschrift rookgaswarmtewisselaar WT

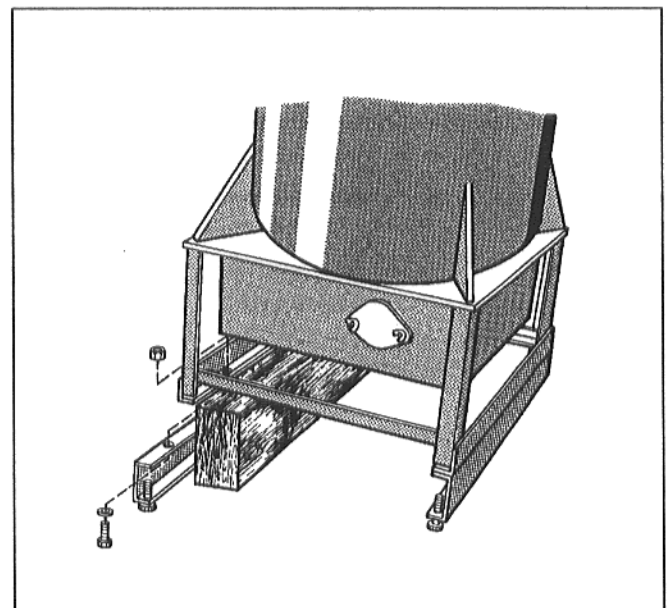
Als de hoogte van de rookgasafvoeraansluitingen van verwarmingsketel en rookgaswarmtewisselaar verschilt, worden voor het opheffen van de niveauverschillen 2 U-onderleg rails aan de toestelsokkel vastgeschroefd.

Hiervoor moeten het transporthout en de stelvoetjes aan de toestelsokkel worden verwijderd en de stelvoetjes in de onderlegrail worden geschroefd.

- Warmtewisselaar naar de opstellingsplaats transporteren.
- Warmtewisselaar kantelen en kanthout onder de toestelsokkel plaatsen (Afb. 1).
- Transporthout losschroeven van toestelsokkel.
- Beide stelvoetjes uit de toestelsokkel draaien en ca. 20 mm in het draadgat van de onderlegrail schroeven (Afb. 1).
- Onderlegrail met 2 zeskantbouten, moeren en vulringen aan toestelsokkel vastschroeven (scharnierpen binnen - Afb. 1).
- Warmtewisselaar enigszins kantelen en kanthout er aan tegenoverliggende zijde onder leggen (Afb. 2).
- Montage van stelvoetjes en onderlegrail uitvoeren zoals beschreven.
- Warmtewisselaar enigszins kantelen en kanthout wegnemen.
- Warmtewisselaar stellen volgens montagevoorschrift.



Afb. 1



Afb. 2