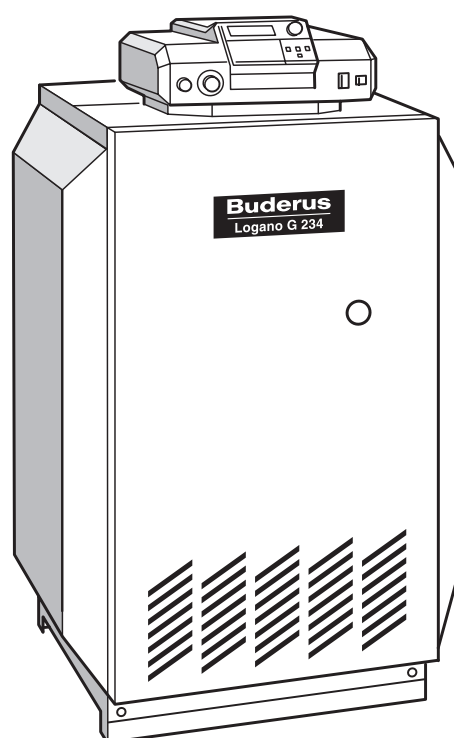


# Bedieningsvoorschriften

## Gasgestookte verwarmingsketel

### Logano G234



Buderus

## **Geachte klant,**

De Buderus gasgestookte verwarmingsketel Logano G234 is ontworpen en vervaardigd volgens de nieuwste technologische inzichten en veiligheidsregels. Daarbij is met name aandacht besteed aan een gebruikersvriendelijke bediening. Voor een veilig, zuinig en milieuvriendelijk gebruik van de installatie raden wij u aan de veiligheids- en bedieningsvoorschriften zorgvuldig in acht te nemen.

### **Belangrijke algemene toepassingsvoorschriften**

Het apparaat dient uitsluitend voor de daartoe bestemde toepassing te worden ingezet, met inachtneming van de bedieningsvoorschriften. Onderhouds- en reparatiewerkzaamheden dienen uitsluitend door daartoe geautoriseerd en deskundig personeel te worden uitgevoerd.

Het apparaat dient uitsluitend te worden toegepast in de combinaties en met de appendages en de reservedelen zoals beschreven in de bedieningsvoorschriften. Andere combinaties, appendages en slijtdelen dienen uitsluitend te worden gebruikt indien deze uitdrukkelijk bestemd zijn voor de beoogde toepassing en geen nadelige invloed hebben op zowel de capaciteitskenmerken als de veiligheidseisen.

### **Technische wijzingen voorbehouden!**

Vanwege de voortschrijdende ontwikkelingen kunnen afbeeldingen, werking en technische specificaties in geringe mate afwijken.

# 1 Veiligheidsvoorschriften



## WAARSCHUWING!

### Bij gaslucht:

- Geen open vuur!
- Niet roken!
- Vonkvorming voorkomen!
- Geen elektrische schakelaars gebruiken en evenmin telefoon, stekkers of bel!
- Gashoofdkraan sluiten!
- Ramen en deuren openen!
- Bewoners waarschuwen en gebouw verlaten!
- Gasbedrijf of verwarmingsbedrijf buiten het gebouw bellen!

Bij andere gevaren onmiddellijk de brandstofhoofdkraan sluiten en de installatie stroomloos maken, bijvoorbeeld de buiten de stookruimte gemonteerde verwarmingsnoodschakelaar uitschakelen.

## 1.1 Opstellings-/stookruimte



## VOORZICHTIG!

De luchttoevoer- en afvoeropeningen mogen niet verkleind of afgesloten worden. Ontvlambare materialen of vloeistoffen mogen niet in de buurt van de verwarmingsketel worden opgeslagen of gebruikt. Ter voorkoming van beschadiging van de ketel moet verontreiniging van de verbrandingslucht met halogeenkoolwaterstoffen (bijvoorbeeld aanwezig in spuitbussen, oplos- en reinigingsmiddelen, verf en lijm) of veel stof worden uitgesloten. De opstellings-/stookruimte van de verwarmingsketel, moet vorstvrij en goed geventileerd zijn.

## 1.2 Werkzaamheden aan de verwarmingsinstallatie



## WAARSCHUWING!

De montage, de aansluiting van de brandstof- en rookgasafvoerleidingen, de eerste inbedrijfstelling, de elektrische aansluiting alsmede de service en het onderhoud mogen alleen door een installatiebedrijf worden uitgevoerd. Werkzaamheden aan gasvoerende delen mogen uitsluitend door een erkend installatiebedrijf worden uitgevoerd.



## LET OP!

Reiniging en onderhoud dienen eenmaal per jaar te worden uitgevoerd! Daarbij dient het totale systeem te worden getest op een storingsvrije werking. Geconstateerde gebreken dienen onmiddellijk te worden verholpen. Wij adviseren u een onderhoudscontract af te sluiten met een installatiebedrijf.

## 1.3 Instructies met betrekking tot de werking en de bediening

De installateur dient de gebruiker van het systeem vertrouwd te maken met de werking en bediening van het verwarmingssysteem en dient hem de technische documentatie te overhandigen.

## 1.4 Thermische terugslagbeveiliging

De verwarmingsketel is voorzien van een thermische terugslagbeveiliging. Deze onderbreekt de gastoevoer naar de brander als er rookgas in de opstellings-/stookruimte stroomt. De brander wordt dan buiten werking gesteld. Na ca. 15 minuten wordt de brander automatisch weer ingeschakeld, indien er warmtevraag is.



## VOORZICHTIG!

Als de thermische terugslagbeveiliging vaak aanspreekt, is de werking van de schoorsteen of van de rookgasafvoer onvoldoende. Voor het vaststellen en verhelpen van het gebrek dient de hulp van een installatiebedrijf te worden ingeroepen.

## 1.5 Brandstoffen

Aardgas, Propaan

## 2 Inbedrijfstelling met regelsysteem Logamatic 2000 en 4000

### 2.1 Waterpeil van de installatie controleren

- Bij open installaties dient de wijzer van de manometer samen te vallen met de rode markering.
- Bij gesloten installaties dient de wijzer van de manometer zich binnen de groene markering te bevinden.
- Indien noodzakelijk water bijvullen en de hele installatie ontluichten.



#### LET OP!

Bij waterverlies tijdens het ketelbedrijf slechts langzaam water bijvullen en hele installatie ontluichten. Bij vaak voorkomend waterverlies oorzaak vaststellen en probleem onmiddellijk verhelpen.

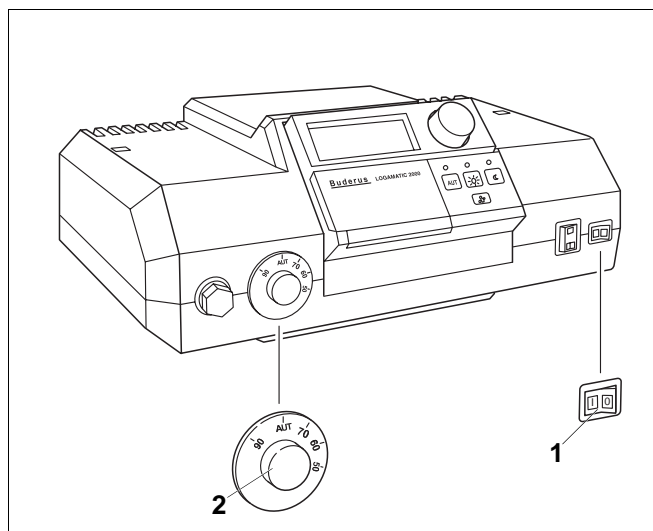
### 2.2 Inbedrijfstelling van de gasbrander

- Bedrijfsschakelaar (Afb. 1, **pos. 1** resp. afb.2, **pos. 1**) in stand "I" (AAN) zetten.
- Gasafsluiter langzaam openen.
- Ketelwatertemperatuurregelaar (Afb. 1, **pos 2** resp. **pos. 2**) op "AUT" zetten. Bij een constante regeling op de gewenste temperatuur (min. 65 °C) instellen.

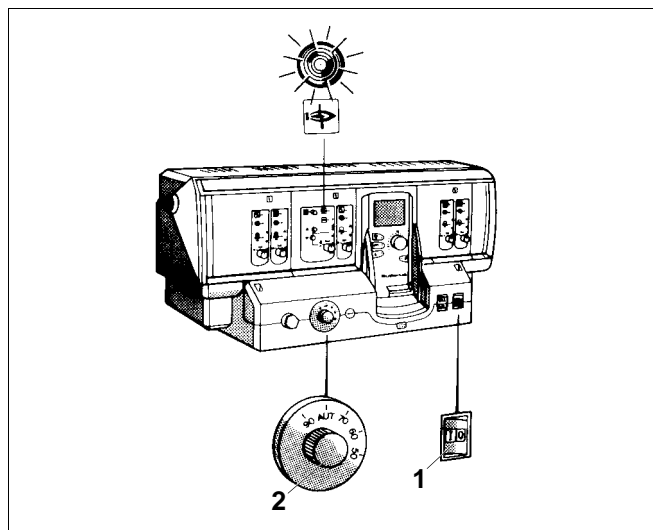


#### LET OP!

De bedieningsvoorschriften van de regeling dienen strikt in acht te worden genomen!



Afb. 1 Regelsysteem Logamatic 2000



Afb. 2 Regelsysteem Logamatic 4000

Legenda voor afb.1 en afb.2

Pos. 1: Bedrijfsschakelaar

Pos. 2: Ketelwatertemperatuurregelaar

### 2.3 Storing

- Indien de signaallamp bij de resetknop oplicht (Afb. 3, pos. 1), dient de resetknop te worden ingedrukt.
- De storing wordt tevens op de display van de schakelkast aangegeven.



#### LET OP!

Als na meermaals indrukken van de resetknop de brander niet start, dient een erkend installatiebedrijf de storing te verhelpen.

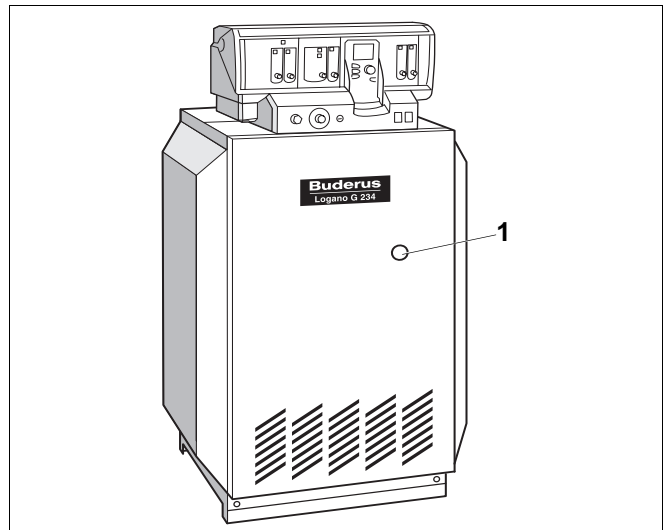
### 2.4 Buitenbedrijfstelling

- Bedrijfsschakelaar (Afb. 1, pos. 1 resp. afb.2, pos. 1) in stand "0" (UIT) zetten.
- Gasafsluiter sluiten.



#### LET OP!

Als de verwarmingsinstallatie tijdens de wintermaanden (vorstgevaar) niet in bedrijf is, bijv. ook door een uitschakeling ten gevolge van een storing, dienen maatregelen getroffen te worden om bevroering van de installatie te voorkomen.



Afb. 3 Resetknop






# Buderus is altijd in de buurt.

Hoogwaardige verwarmingstechniek vereist een vakkundige installatie en deskundig onderhoud. Daarom levert Buderus het complete programma exclusief via de professionele installateur. Vraag hem naar de producten van Buderus Heiztechnik.

Verwarmingsinstallatiebedrijf:



## **Buderus**

H E I Z T E C H N I K

Buderus Heiztechnik GmbH, 35573 Wetzlar

<http://www.heiztechnik.buderus.de>

e-mail: [info@heiztechnik.buderus.de](mailto:info@heiztechnik.buderus.de)