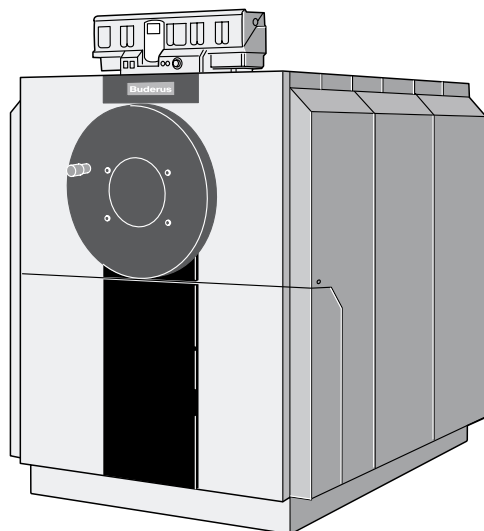


Montage- en onderhoudsvoorschrift

**Condensatie-gasketel
Logano plus SB735**



Buderus

CE Het toestel voldoet aan de basiseisen van de betreffende Europese richtlijnen:

90/396/EEG Richtlijn over gastoestellen

Normen: EN 677, EN 303-1, EN 303-3

92/42/EEG Richtlijn over het rendement

73/23/EEG Richtlijn betreffende laagspanning

89/336/EEG EMV-richtlijn

97/23/EG Richtlijn betreffende toestellen onder druk

De conformiteit werd aangetoond. De betreffende documenten en de conformiteitsverklaring kunnen bij de fabrikant worden geraadpleegd.

Over dit voorschrift

Dit Montage- en onderhoudsvoorschrift bevat belangrijke informatie over een veilige en vakkundige montage, inbedrijfstelling en onderhoud van de condensatie-gasketel Logano plus SB735.

Het Montage- en onderhoudsvoorschrift richt zich tot de vakman, die de nodige kennis heeft over verwarmings- en gasinstallaties, op basis van zijn opleiding en ervaring.

In dit voorschrift wordt ondermeer toebehoren vernoemd, dat voor een uitbreiding van de Logano plus SB735 gebruikt kan worden. Respecteer voor de montage van het toebehoren de betrokken montagevoorschriften.

Technische wijzigingen voorbehouden!

Door nieuwe technologische ontwikkelingen kunnen afbeeldingen, functieverloop en technische gegevens in beperkte mate afwijken.

Actualisering van de documentatie

Heeft u voorstellen ter verbetering van de documentatie of heeft u onregelmatigheden vastgesteld, neem dan contact op met één van onze Belgische filialen.

1	Algemeen	.4
1.1	Normen, voorschriften en richtlijnen	.4
1.2	Dichtheidstest	.5
2	Leveringsomvang	.6
3	Technische gegevens, afmetingen, aansluitingen	.7
4	Opstelling	.8
5	Geluiddempende onderbouw	.9
6	Montage	10
6.1	Montage isolatie en ommanteling	10
6.2	Pack A	12
6.3	Pack B	16
6.4	Montage van het regeltoestel en de dompelhulzen	17
6.5	Branderdeur en brander	19
6.6	Ommanteling	20
6.7	Typeplaatje	21
6.8	Pack C	21
6.9	Rookgasinstallaties	22
6.10	Neutralisatie-eenheid (toebehoren op bestelling)	22
7	Inbedrijfstelling	23
8	Onderhoud	24
8.1	Algemeen	24
8.2	Reiniging van de verwarmingsketel	25
9	Checklist – condensatieketel met neutralisatie	28
10	Conformiteitsverklaring	31

1 Algemeen

1.1 Normen, voorschriften en richtlijnen

Voor de montage en de werking van de installatie moeten de regels van de techniek evenals de bouw- en de wettelijke bepalingen in acht genomen worden.



EXPLOSIEGEVAAR

door ontvlambare gassen.

WAARSCHUWING!

Houd er rekening mee, dat de montage, de gas- en de rookgasaansluiting, de eerste inbedrijfstelling, de stroomaansluiting, het onderhoud en de service enkel door een installateur worden uitgevoerd.

Let erop, dat de werkzaamheden aan de gasvoerende delen enkel door een erkend installateur uitgevoerd mogen worden.

De condensatieketel SB735 van Buderus is, conform EN 676, geschikt voor een gas-ventilatorbrander.

Voor een verwarmingsketel >350 kW moet er een beveiliging tegen watertekort ingebouwd zijn. Voor de montage en de bediening moeten de technische documenten van de fabrikant gerespecteerd worden!

Wanneer de voorziene aansluiting WMS (afb. 1, pagina 7) niet gebruikt wordt voor de montage van een beveiliging tegen watertekort SYR 932.1 (Buderus toebehoren) moet de aansluiting afgesloten worden met een stop.



AANWIJZING VOOR DE GEBRUIKER

Om verontreinigingen in de verwarmingsketel te vermijden, raden wij u aan, om ter plaatse een vuilfilter te plaatsen!

1.2 Dichtheidstest

De dichtheidstest dient uitgevoerd te worden. De testdruk wordt bepaald door de in de installatie heersende druk en bedraagt het 1,3-voudige van die druk, of ten minste 1 bar.



AANWIJZING VOOR DE GEBRUIKER

De gegevens op het typeplaatje van de ketel zijn bepalend en moeten in acht genomen worden.

Toepassingsvoorwaarden van de verwarmingsketel:

Toegestane vertrektemperatuur: 120 °C

Toegestane totale overdruk: 5,5 bar

Maximum tijdconstante bij:

temperatuurregelaar: 40 s

veiligheidstemperatuurbegrenzer: 40 s

Brandstoffen

Vloeibaar- of aardgas.

Houd rekening met de gegevens van de branderleverancier!



De ketel is niet geschikt voor stookoliebedrijf.

WAARSCHUWING!

Alle fabriekswaarborgen vervallen bij toepassing van een stookoliebrander.



LEVENSGEVAAR

door vergiftiging bij ontsnappende rookgassen.

WAARSCHUWING!

- De rookgassen moeten naar buiten geleid worden via rookgasleidingen of schoorstenen. Daarvoor moeten goedgekeurde, vocht- en condensongevoelige rookgasleidingen of schoorstenen gebruikt worden.
- Voor de inbedrijfstelling van de verwarmingsinstallatie moet de installateur controleren of de rookgasinstallatie geschikt is voor de verwarmingsketel. Wanneer hij de installatie goedkeurt, mag de verwarmingsketel in bedrijf gesteld worden.
- De rookgasaansluiting moet op dichtheid getest worden.

De gegevens op het typeplaatje zijn bepalend en moeten in acht genomen worden.

2 Leveringsomvang

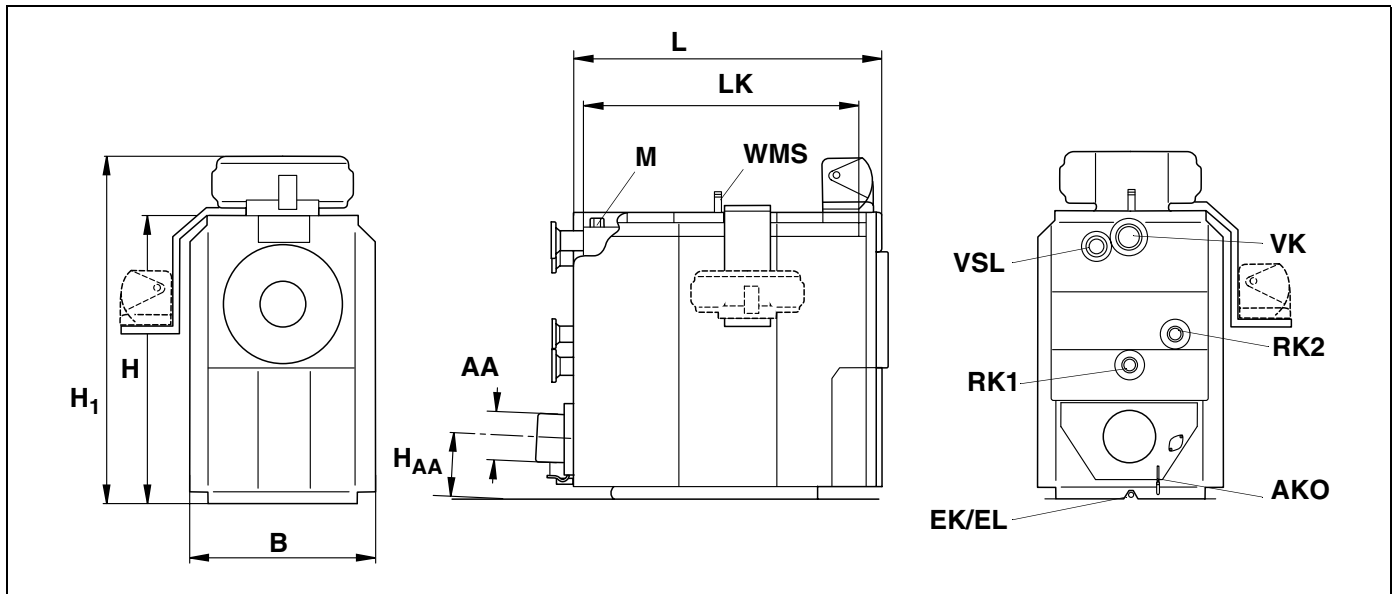
- verwarmingsketel op pallet verpakt.
- aansluitleiding voor de beveiliging tegen watertekort (aan het ketellichaam bevestigd).
- technische documenten (aan het ketellichaam bevestigd).
- kunststofsifon in PE-zakje (aan het ketellichaam bevestigd).
- ketelommanteling met zakje met toebehoren (verpakt in houten kist en 2 dozen. Het montagemateriaal bevindt zich in Pack A).
- de warmte-isolatie bevindt zich in 2 zakken.
- bij de ketelgrootte 1200 wordt er een geluiddempende onderbouw meegeleverd.
- regeltoestel met schakelschema en bedieningsvoorschrift voor elektronische ketel- en verwarmingskringregeling (in een doos verpakt).
- neutralisatie-eenheid (in een doos verpakt, toebehoren op bestelling).



AANWIJZING VOOR DE GEBRUIKER

Het is mogelijk, dat afhankelijk van het keteltype, enkele onderdelen van het standaardtoebehoren niet gebruikt hoeven te worden.

3 Technische gegevens, afmetingen, aansluitingen



Afb. 1 Afmetingen en aansluitingen

Legende bij afb. 1

- | | | | |
|-----|--|-----|--------------------------------|
| VK | vertrek ketel | VSL | vertrek veiligheidsleiding |
| RK1 | retour ketel | AKO | uitgang condensatie |
| RK2 | retour ketel | EK | ingang koud water (vulopening) |
| H1 | regelsysteem Logamatic 4200/4300=H+240 | EL | aftap |
| WMS | beveiliging tegen watertekort | M | meetpunt (dompelhuizen) |

Ketelgrootte			790	970	1200
Nominaal vermogen		kW	790	970	1200
Lengte (mantel)	L	mm	2309	2729	2729
Lengte (ketelblok)	L _K	mm	1915	2335	2335
Hoogte	H	mm	2063	2063	2103*
Breedte	B	mm	1370	1370	1370
Rookgasuitgang binnen-Ø	AA	mm	353	353	353
Hoogte	H _{AA}	mm	480	484	484
Gewicht ca.		kg	1730	2170	2204
Ketelvertrek	VK	DN	100	125	125
1e ketelretour lage temp.	RK ₁	DN	100	125	125
2. Ketelretour hoge temp.	RK ₂	DN	80	100	100
Veiligheidsvertrek	VSL	DN	65	65	65
Aftap / vulopening	EK/EL	R	1	1½	1½

* Met geluiddempende onderbouw.

4 Opstelling

Het is een voordeel als er zich in de buurt van de opstellingsplaats een afvoerkanaal bevindt.

De verwarmingsketel dient op een fundament van ca. 5–10 cm hoogte geplaatst te worden.

Het opstellingsvlak moet egaal zijn en horizontaal liggen.

Bij de opstelling van de ketel moet er voor de montage en het onderhoud rekening gehouden worden met de minimumafstanden tot de wand (waarden tussen haakjes) (afb. 2).



AANWIJZING VOOR DE GEBRUIKER

Bij gebruik van de zijdelingse regeltoestelhouder (links of rechts) moet de minimumafstand van 800 mm gerespecteerd worden.

Ketel-grootte	L [mm]	BK [mm]	A [mm]
790	2309	1110	2500 (1100)*
970	2729	1110	2500 (1100)*
1200	2729	1170	2500 (1100)*

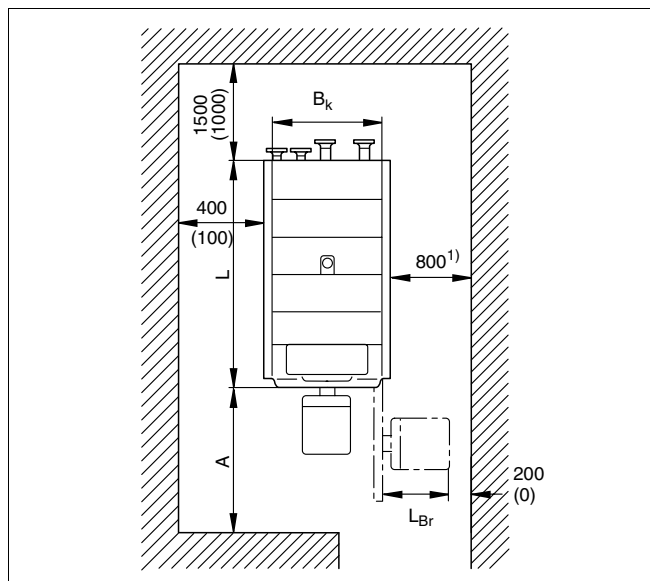
Tabel 1 Ketelgroottes

* Bij SB735 afmeting van de brander in acht nemen.



AANWIJZING VOOR DE GEBRUIKER

Bij de ketelgrootte 1200 moet de bijgeleverde geluiddempende onderbouw gebruikt worden.



Afb. 2 Opstellingsmaten van condensatie-gasketels van het type SB735 (maten in mm, waarden tussen haakjes zijn de minimumwaarden)

¹⁾ Bij gebruik van een zijdelingse regeltoestelhouder.

5 Geluiddempende onderbouw

- Plaats het langere deel van de geluiddempende beugel (afb. 3, **Pos. 4**) steeds vooraan en het kortere deel (afb. 3, **pos. 3**) steeds achteraan onder de U-profielrails (afb. 3, **pos. 2**).
- Plaats de beide rails van de geluiddempende ketelonderbouw, volgens de in de onderstaande tabel 2 aangegeven maten, op de grond in de ruimte waar de ketel opgesteld wordt.



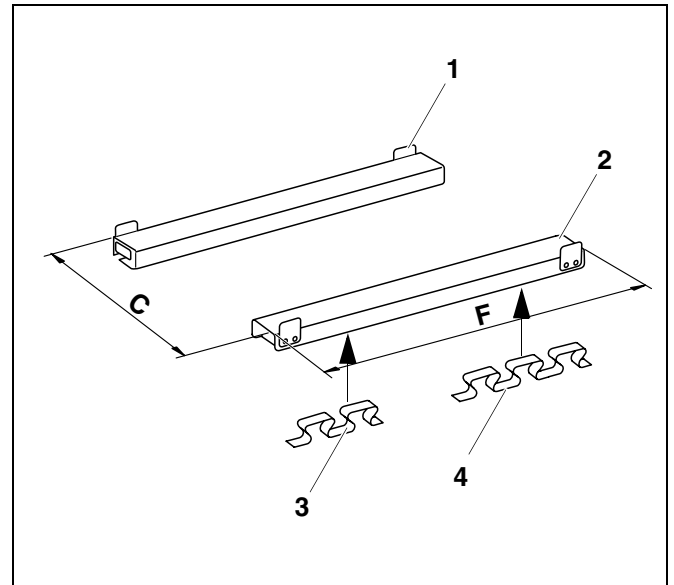
AANWIJZING VOOR DE GEBRUIKER

Het fundament, waar de geluiddempende onderbouw wordt opgelegd, moet naar achter toe licht stijgend geplaatst zijn en moet zo vlak mogelijk liggen. Zodoende is een gelijkmatige belasting van de zijdelingse geluiddempende beugels en een goede verluchting van de ketel gegarandeerd.

- Plaats de verwarmingsketel op de onderbouw en positioneer hem. Daarbij moet de ketelonderbouw gelijk staan met de rugwand van de ketel. De plaatjes voor de aanslag (afb. 3, **pos. 1**) moeten op de U-rails van de ketel geplaatst worden.

Ketel-type	Ketel-grootte [kW]	Lengte F [mm]	Afstand C [mm]
SB735	1200 ¹⁾	2288	1170
	970 ²⁾	2288	1110
	790 ²⁾	1868	1120

Tabel 2 Maten onderbouw
¹⁾Leveringsomvang
²⁾Toebehoren



Afb. 3 Geluiddempende onderbouw

Pos. 1: plaatjes voor de aanslag

Pos. 2: U-profielrails

Pos. 3: kortere zijdelingse geluiddempende beugel (achteraan)

Pos. 4: langere zijdelingse geluiddempende beugel (vooraan)

6 Montage



AANWIJZING VOOR DE GEBRUIKER

Let erop, dat behalve bij de montage van het voorste isolatiedeken, de vuurhaard met de branderdeur of met de afsluitplaat gesloten zijn, opdat bij eventuele las- en schuurwerken de inox vuurhaard niet beschadigd wordt.

De volgorde voor de montage:

1. Isolatie / Pack A
2. Pack B
3. Pack C

6.1 Montage isolatie en ommanteling



AANWIJZING VOOR DE GEBRUIKER

Let erop, dat bij de isolatiedekens het textiel aan de buitenkant zit.

- Schroef de beveiliging tegen watertekort er bovenaan in (afb. 4).
- Plaats de isolatiedekens zo, dat de inkervingen over de bevestigingsplaten liggen (afb. 5, **pos. 1**).



AANWIJZING VOOR DE GEBRUIKER

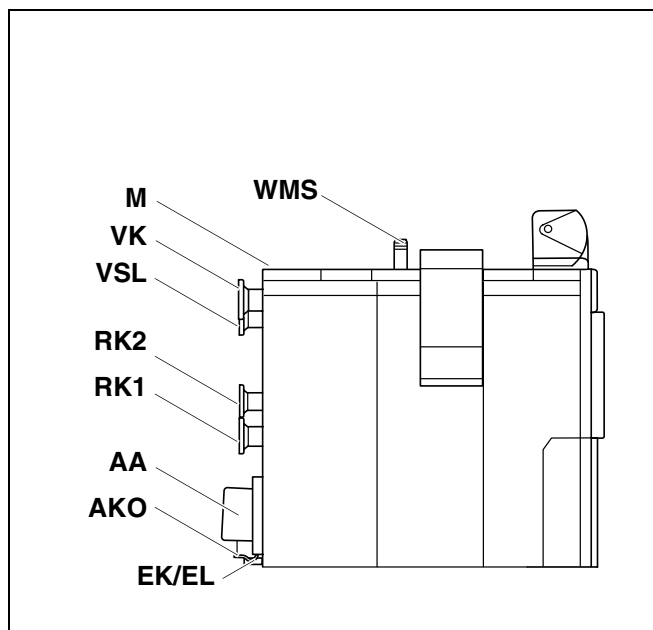
Let bij de ketel 790 kW op het smalle isolatiedeken aan de achterzijde en de uitsnijding voor de aftap.



AANWIJZING VOOR DE GEBRUIKER

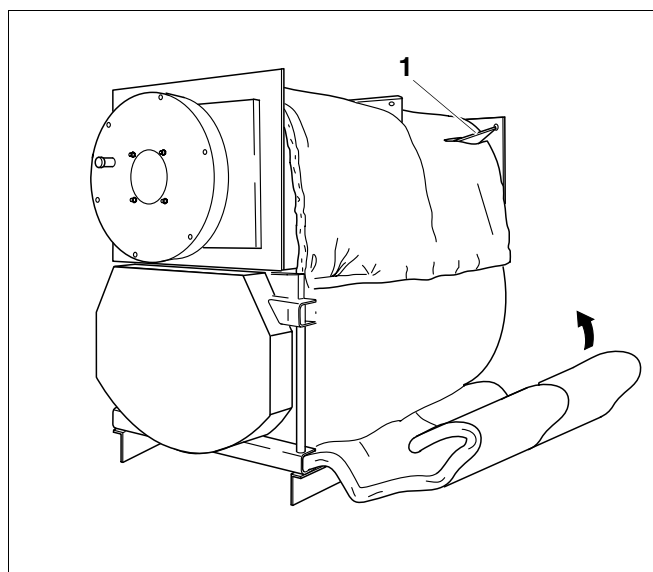
Respecteer de beveiliging en de traversenhouder (afb. 7, **pos. 1 + 6**)!

- Leg het voorste isolatiedeken met de uitsnijding over de traversenhouder.
- Schuif de isolatiedekens onder de ketel (afb. 5).



Afb. 4 Aansluitingen

- WMS beveiliging tegen watertekort
- M meetpunt (dompelhuizen)
- VK vertrek ketel
- VSL vertrek veiligheidsleiding
- RK2 retour ketel
- RK1 retour ketel
- AA rookgasuitgang
- AKO uitgang condensatie
- EK ingang koud water (vulopening)
- EL aftap



Afb. 5 Isolatie

- Plaats de isolatiematten aan de zijkanten overlappend om het ketellichaam en bevestig ze met 8 klemmen.
- Schroef 4 zeskantbouten (afb. 6, **pos. 1**) rechts aan de brander deur (afb. 7, **pos. 2**) en 4 zeskantbouten links los.



OPGELET!

GEVAAR VOOR VERWONDINGEN

door naar beneden vallende delen.

Zorg ervoor dat er scharnierbouten (afb. 21, **pos. 1**) voorhanden zijn aan de brander deur, vooraleer u de deur opent.

**AANWIJZING VOOR DE GEBRUIKER**

De uitsparingen (afb. 6, **pos. 2**) aan de brander deur (2 links en 2 rechts) zijn voorzien voor het ophangen van hefkabels of een katrol om de deur bv. compleet weg te nemen.

- Brander deur openen (afb. 7, **pos. 2**)
- Plaats het isolatiedeken met de ronde uitsnijding (afb. 7, **pos. 3**), met de brede rand naar boven, op de voorwand van het ketellichaam (brede rand boven) en bevestig het met 4 klemmen (2 links, 2 rechts) aan de isolatie die rond de ketel zit.



OPGELET!

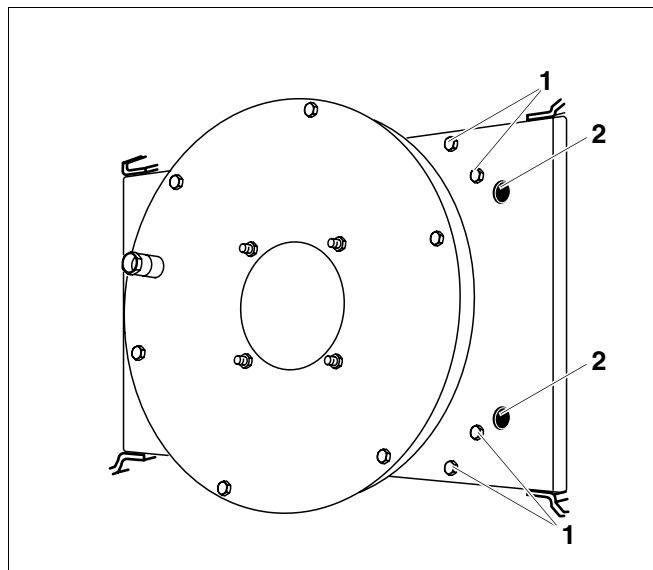
Let er bij de draadbouten op, dat de brede band boven zit!

- Sluit de brander deur en schroef ze weer vast met 8 zeskantbouten.
- Leg de cache van de isolatiestroken (afb. 7, **pos. 4**) vooraan en onderaan op de keerplaat.
- Leg de isolatiestroken (afb. 7, **pos. 5**) voor de keerplaat aan de zijkant langs beneden om de keerplaat en bevestig ze met 2 klemmen.

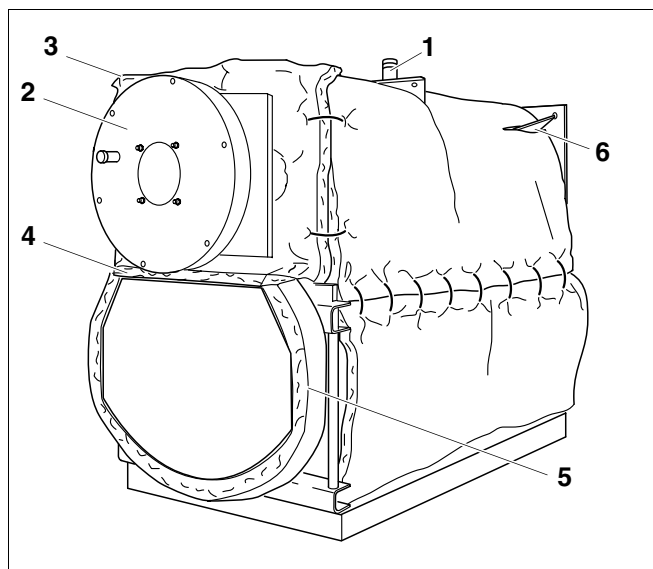
**AANWIJZING VOOR DE GEBRUIKER**

Let op de uitsnijdingen voor de scharnieren!

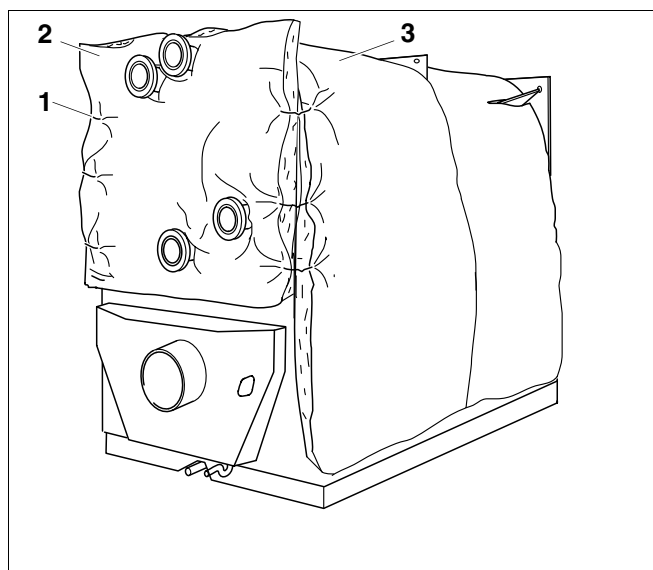
- Plaats de isolatie voor de rugwand (afb. 8, **pos. 2**) en let daarbij op de uitsnijdingen aan de rugwand en bevestig de isolatie met 6 klemmen (afb. 8, **pos. 1**, 3 links en 3 rechts) aan de isolatie die rond de ketel zit (afb. 8, **pos. 3**).



Afb. 6 Schroeven voor het openen van de brander deur



Afb. 7 Isolatie aan de brander deur



Afb. 8 Isolatie van de rugwand

6.2 Pack A

- Plaats de voorste traverse (trapeziumvormige uitsnijding naar onder) met de 2 boringen bovenaan in de draadstiften en schroef ze vast met moeren (afb. 9).
- Plaats de achterste traverse (trapeziumvormige uitsnijding naar onder) met de 2 boringen bovenaan in de draadstiften en schroef ze vast met moeren (afb. 9).



AANWIJZING VOOR DE GEBRUIKER

De omgeplooiden zijden van de traversen moeten naar buiten wijzen (afb. 9).

- Steek het isolatiedeken van de branderdeur (afb. 7, **pos. 3**) en de rugwand (afb. 8, **pos. 2**) in de bovenste omgeplooiden zijden aan de voorste en de achterste traverse.
- Schroef 2 schroeven M8 x 80 (afb. 10, **pos. 3**) lichtjes in de bovenzijde van de middenste traverse (afb. 10, **pos. 1**).
- Middenste traverse (afb. 10, **pos. 1**) bovenaan met 2 schroeven, 2 onderlegschijven en 2 moeren aan het lipje (afb. 10, **pos. 2**) bevestigen.



AANWIJZING VOOR DE GEBRUIKER

Let erop, dat de omgeplooiden zijde van de middenste traverse (afb. 10, **pos. 1**) naar voren gericht is.

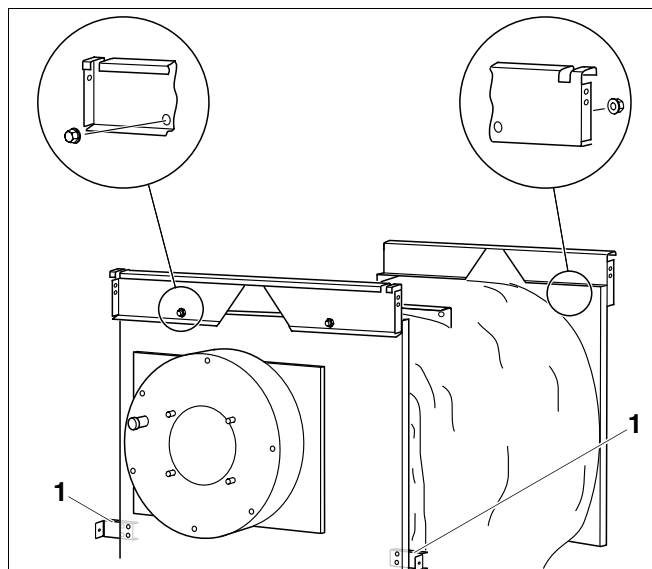
- Bevestig de middenste traversen vooraan (afb. 9, **pos. 1**) links en rechts losjes met twee schroeven en twee vulringen.



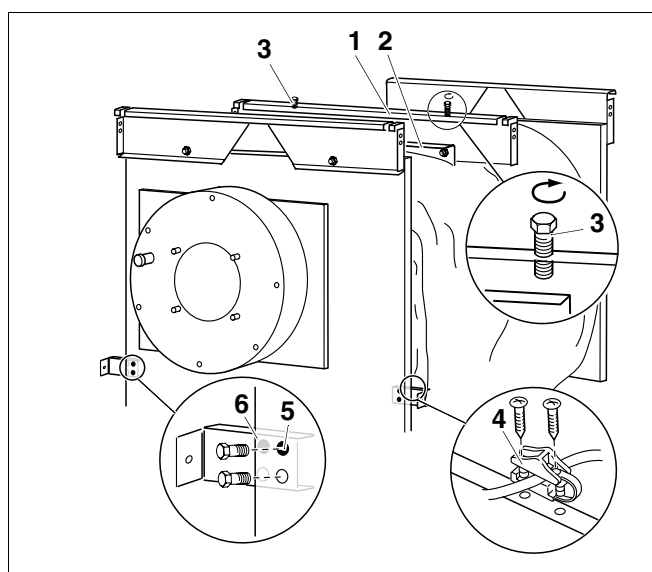
AANWIJZING VOOR DE GEBRUIKER

Bevestig de middenste traverse (afb. 9, **pos. 1**) eerst losjes. De traversen worden pas vast aangeschroefd wanneer ze gepositioneerd en aan de voorste zijwand bevestigd zijn.

- Druk de trekontlasting (afb. 10, **pos. 4**) aan de zijde van de scharnier van de branderdeur in de traverse en leg er de branderkabel in.
- Schroef de trekontlasting met 2 schroeven vast (afb. 10, **pos. 3**).



Afb. 9 Traversen



Afb. 10 Trekontlasting

Pos. 1: middenste traverse

Pos. 2: lipje

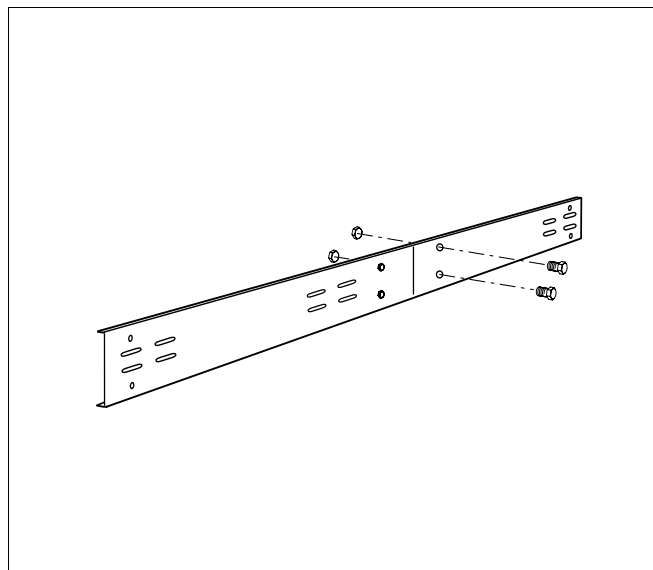
Pos. 3: schroeven M8 x 80

Pos. 4: trekontlasting

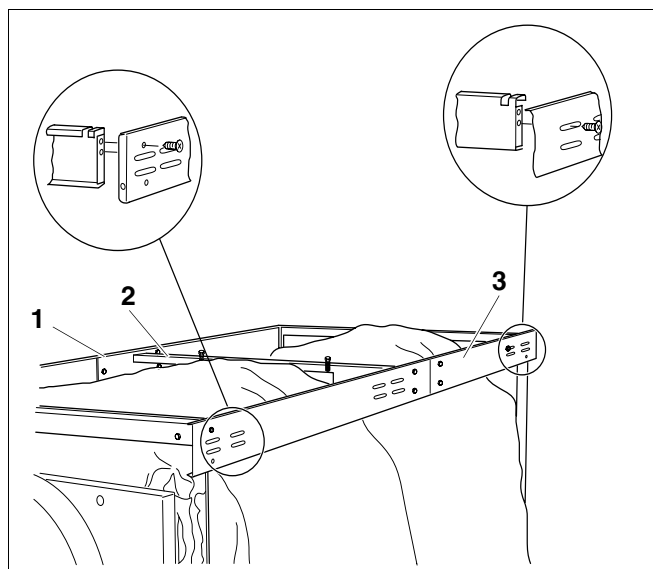
Pos. 5: schroevenpositie middenste traversen voor de ketels 790 kW en 970 kW

Pos. 6: schroevenpositie middenste traverse voor de ketel 1200 kW

- De zijdelingse traversen bestaan uit twee delen en moeten voorgemonteerd worden. Verbind de beide delen van de traverse met 2 schroeven en 2 moeren (afb. 11).
- Hang de eerste zijdelingse traverse (afb. 12, **pos. 1**) met de U-zijde in de betreffende uitsparing van de voorste, middenste en achterste traverse.
- De traverse wordt vooraan in de boring en achteraan in het lange boorgat met telkens 1 plaatschroef vastgeschroefd (afb. 12).
- Hang de tweede zijdelingse traverse (afb. 12, **pos. 3**) met de U-zijde in de betreffende uitsparing van de voorste, middenste en achterste traverse.
- De traverse wordt vooraan in de boring en achteraan in het lange boorgat telkens met 1 plaatschroef vastgeschroefd (afb. 12).
- De middenste traverse horizontaal positioneren.



Afb. 11 Zijdelingse traverse

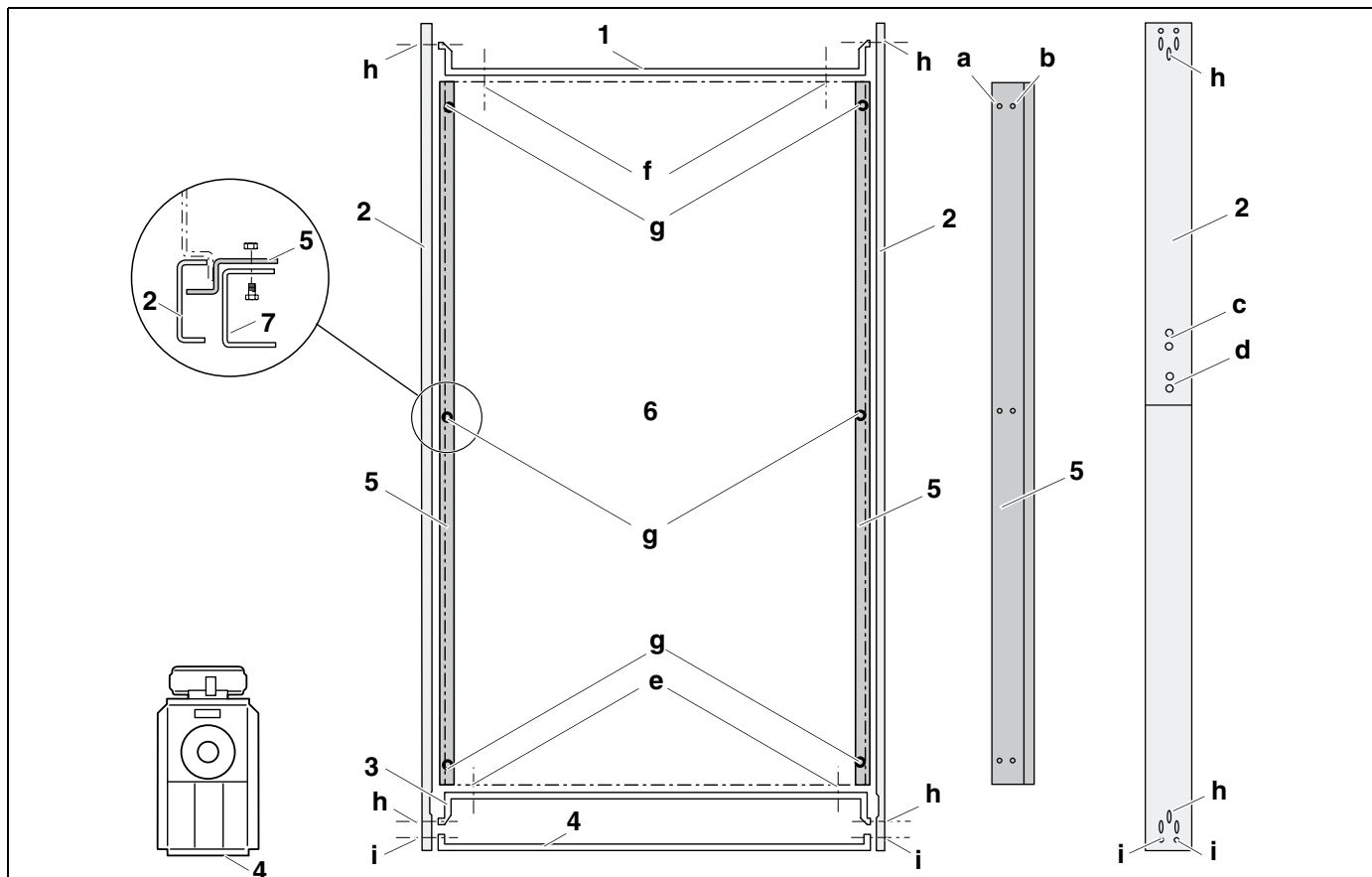


Afb. 12 Traverse vastschroeven

Pos. 1: zijdelingse traverse

Pos. 2: middenste traverse

Pos. 3: zijdelingse traverse



Afb. 13 Traversen onderaan (bovenaanzicht)

- Schroef (**pos. e**) de voorste traverse onderaan (**pos. 3**) met 2 schroeven aan het ketellichaam (**pos. 6**).
- Schroef (**pos. f**) de achterste traverse onderaan (**pos. 1**) met 2 schroeven aan het ketellichaam (**pos. 6**).
- Schroef (**pos. g**) de afstandsplaten links en rechts (**pos. 5**) met telkens 3 schroeven en 3 moeren aan de onderste traverse (**pos. 7**).
Bij de types 790 kW en 970 kW moeten de gaten **pos. a** gebruikt worden.
Bij het type 1200 kW moeten de gaten **pos. b** gebruikt worden.
- De zijdelingse blauwe sokkelplaten (**pos. 2**) bestaan uit twee delen en moeten voorgemonteerd worden (**pos. d**: positie van de schroeven voor 790 kW en **pos. c**: positie van de schroeven voor keteltypes 970 kW en 1200 kW).
Hang de beide delen van de sokkelplaat in het midden achter het lipje, positioneer ze horizontaal en verbind met 2 schroeven.
- Schroef de sokkelplaat links en rechts (**pos. 2**) vooraan en achteraan aan de traverse (**pos. 1** en **3**) met telkens 1 schroef vast (**pos. h**).
- Schroef de blauwe sokkelplaat (**pos. 4**) vooraan aan de sokkelplaten links en rechts (**pos. 2**) met telkens 2 schroeven vast (**pos. i**).

- Pos. 1:** achterste traverse
- Pos. 2:** zijdelingse sokkelplaat
- Pos. 3:** voorste traverse
- Pos. 4:** voorste sokkelplaat
- Pos. 5:** afstandsplaat
- Pos. 6:** ketellichaam
- Pos. 7:** traverse onderaan de ketel
- Pos. a:** positie van de schroeven aan de afstandsplaten voor 790 kW en 970 kW (bovenaanzicht)
- Pos. b:** positie van de schroeven aan de afstandsplaten voor 1200 kW (bovenaanzicht)
- Pos. c:** positie van de schroeven aan de zijdelingse sokkelplaten voor 970 kW en 1200 kW (zijaanzicht)
- Pos. d:** positie van de schroeven aan de zijdelingse sokkelplaten voor SB790 (zijaanzicht)
- Pos. e:** positie van de schroeven aan de voorste traverse onderaan (bovenaanzicht)
- Pos. f:** positie van de schroeven aan de achterste traverse onderaan (bovenaanzicht)
- Pos. g:** positie van de schroeven en moeren aan de afstandsplaten (bovenaanzicht)
- Pos. h:** positie van de schroeven aan de sokkelplaten (bovenaanzicht en zijaanzicht)
- Pos. i:** positie van de schroeven aan de blauwe sokkelplaat (bovenaanzicht en zijaanzicht)

- Hang de achterste en middenste zijwanden onderaan met de omgeplooide rand tussen de sokkelplaat en de afstandsplaat (afb. 14).



AANWIJZING VOOR DE GEBRUIKER

Let op de uitsparing (afb. 14, **pos. 1**) van de zijwanden:

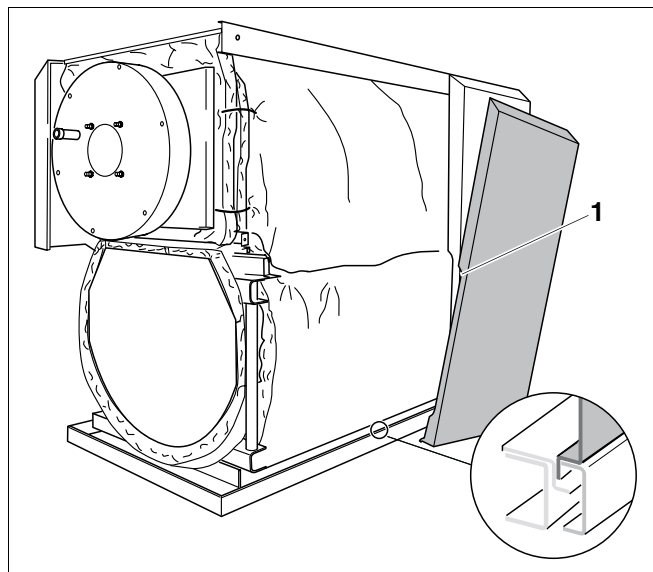
- achterste zijwand 1 uitsparing (naar de middenste zijwand toe).
- middenste zijwand 2 uitsparingen.
- voorste zijwand 1 uitsparing (naar de middenste zijwand toe).

- Til de zijwanden op en hang ze bovenaan met de omgeplooide rand in de zijdelingse traversen (afb. 15).
- Schuif de zijwanden naar achter.
- Druk de uiteinden van de isolatiedekens achter de omgeplooide rand van de zijwand.
- Leg de branderkabel in de doorgang (afb. 15, **pos. 3**) van het kleine zijdeel (afb. 15, **pos. 4**).
- Steek het kleine zijdeel (afb. 15, **pos. 4**) er zijdelings en onderaan in.
- Schroef de voorste zijwand met 1 plaatschroef (afb. 15, **pos. 2**) aan de middenste traverse en schroef de middenste traverse vast.
- Schroef het kleine zijdeel (afb. 15, **pos. 4**) telkens met 2 plaatschroeven (afb. 15, **pos. 1**) vooraan vast.
- Positioneer de zijwand met behulp van de schroeven (afb. 12, **pos. 4** op pagina 13).

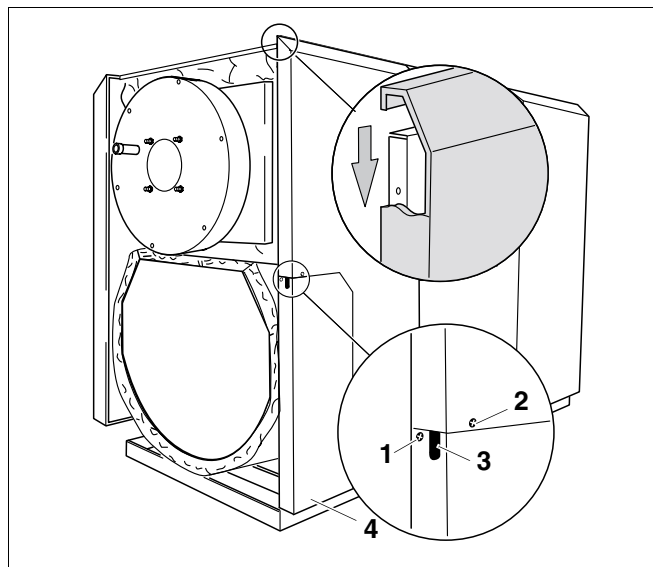


AANWIJZING VOOR DE GEBRUIKER

Verwijder de kleine zijdelen vooraleer de rookgasomkeerkamer te openen.



Afb. 14 Zijwanden onderaan aanbrengen



Afb. 15 Zijwanden bovenaan aanbrengen

Pos. 1: plaatschroeven voor klein zijdeel

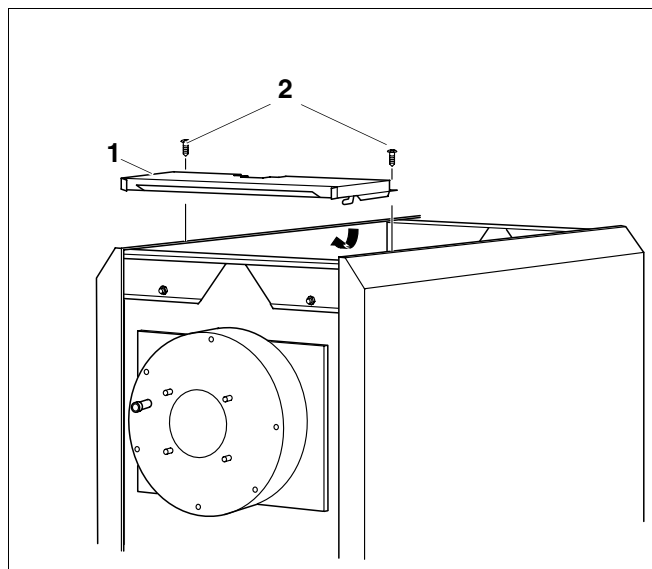
Pos. 2: plaatschroeven voor voorste zijwand

Pos. 3: doorgang voor branderkabel

Pos. 4: klein zijdeel

6.3 Pack B

- Plaats de voorste ketelafdekplaat (afb. 16, **pos. 1**) bovenaan op de omgeplooiden rand van de zijwand en trek ze naar voor, tot de haakjes rechts en links in de sleuven schuiven.
- Schroef de voorste ketelafdekplaat met 2 plaatschroeven (afb. 16, **pos. 2**) door de lipjes van de ketelafdekkap en van de omgeplooiden rand van de zijwand aan de zijdelingse traversen.



Afb. 16 Voorste ketelafdekplaat monteren

6.4 Montage van het regeltoestel en de dospelhulzen

Het regeltoestel wordt met 4 clipjes in 4 boringen op de voorste ketelafdekplaat bevestigd.

Regeltoestel Logamatic 4311/4312/4211/4212

- Draai de beide plaatschroeven langs boven uit de klemmenafdekkap en neem de afdekkap weg (afb. 17).
- Leid de capillaire leidingen door de kabeldoorvoer en rol ze af tot de benodigde lengte.
- Plaats het regeltoestel zo, dat de inschuifhaakjes in de ovale boringen haken, trek het regeltoestel naar voren en kantel het dan naar achter, tot de beide elastische haakjes rechts en links vastklikken (pijltjes afb. 17).
- Schroef de sokkel van het regeltoestel langs binnen rechts en links in de kabeldoorvoer met 2 plaatschroeven op de voorste ketelafdekplaat.



AANWIJZING VOOR DE GEBRUIKER

U kan in geval van noodzaak het wegbreekdeel aan het rugwanddeel afbreken of uitsnijden (afb. 18).

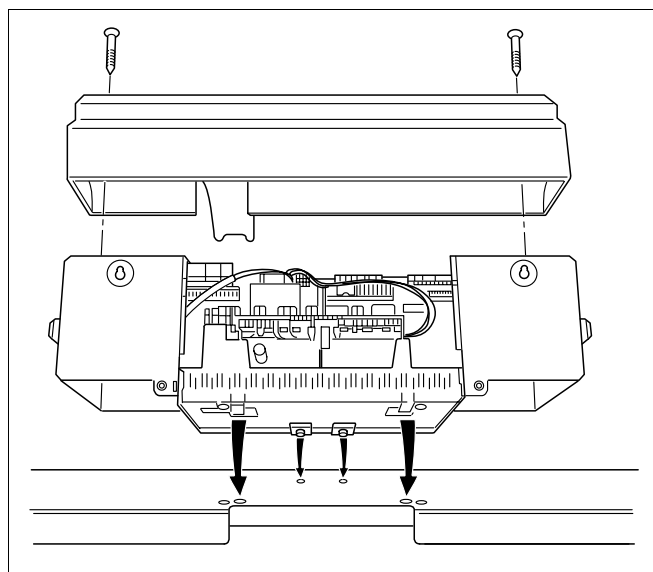
Voer de elektrische aansluiting conform het schakelschema uit.

- Plaats de kabelklemmen met de ingelegde aansluitkabel in het klemmenframe en bevestig ze door de hendel te verdraaien (afb. 18).
- Plaats de beide onderste haakjes rechts en links aan het rugwanddeel met de sleuf in de bovenste zijde van het klemmenframe (afb. 18).
- Druk de beide bovenste elastische schuifhaakjeslichtjes naar binnen (pijltje in afb. 18) en plaats het rugwanddeel zo, dat de beide haakjes vastklikken.
- Breng de afdekkap van de klemmenstrook aan en schroef ze vast met 2 plaatschroeven (afb. 17).

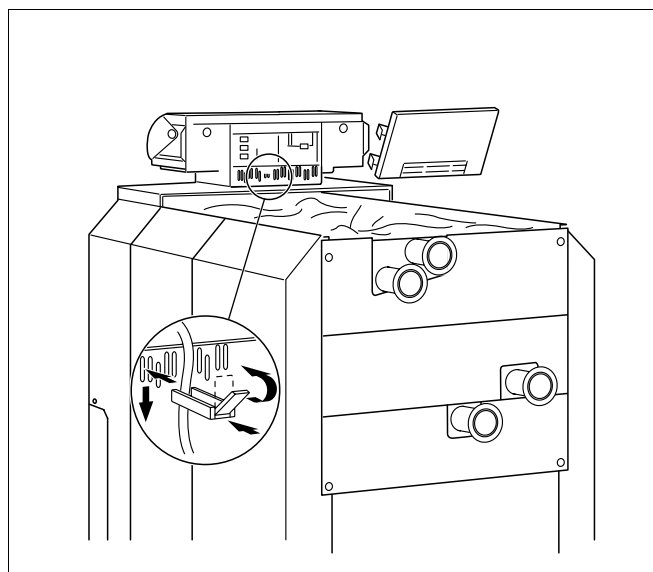


AANWIJZING VOOR DE GEBRUIKER

Let erop, dat de kabels en de capillaire leidingen zorgvuldig geplaatst zijn!
Breng een vaste netaansluiting conform EN 50 165 tot stand.
Neem de plaatselijke voorschriften in acht.

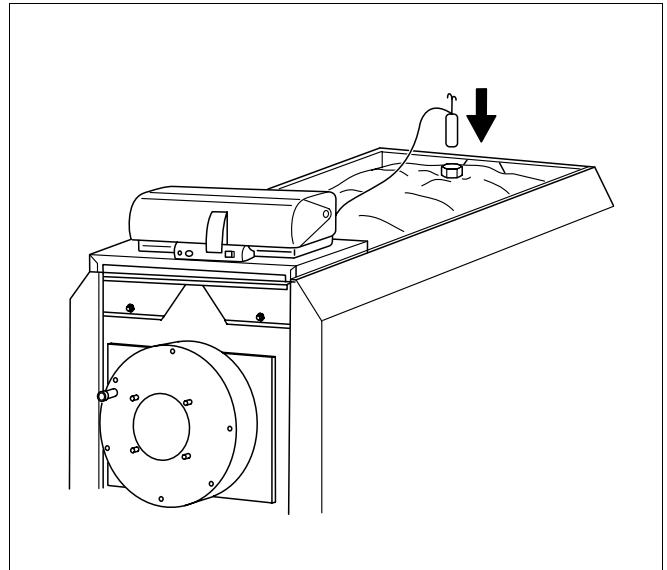


Afb. 17 Regelsysteem monteren



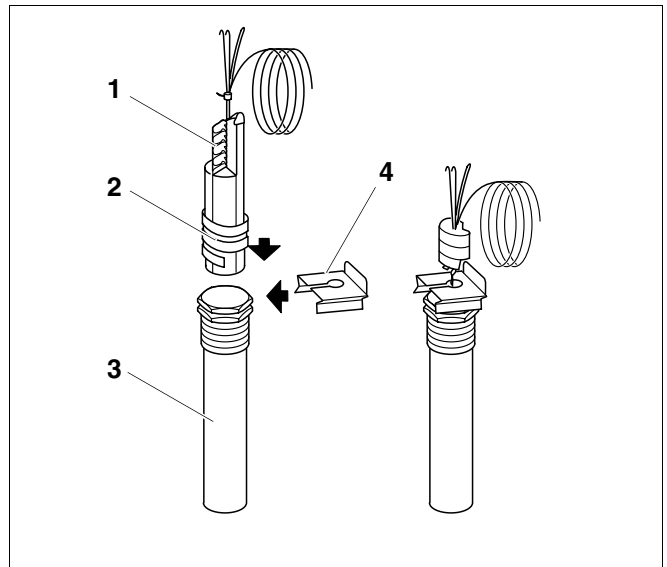
Afb. 18 Monteren van de kabelklemmen

- Leid de capillaire leidingen met voeler naar de dompelhuls (afb. 19).
- Voer de voeler tot aan de aanslag in de dompelhuls (meetpunt M, zie pagina 7 in afb. 1) (afb. 19).



Afb. 19 Voeler naar de dompelhuls

- De kunststofspiraal (afb. 20, **pos. 2**) voor het bijeenhouden van de voelers, schuift bij het insteken automatisch terug. Om het contact tussen de dompelhuls (afb. 20, **pos. 3**) en het oppervlak van de voeler te garanderen en zodoende de temperatuuroverdracht zeker te stellen, moet de compensatieveer (afb. 20, **pos. 1**) tussen de voelers ingeschoven zijn.
- Druk de voelervezekering (afb. 20, **pos. 4**) langs de zijkant of langs de bovenkant op de kop van de dompelhuls.



Afb. 20 Capillaire leidingen met voelers en dompelhuls

Pos. 1: compensatieveer

Pos. 2: kunststofspiraal

Pos. 3: dompelhuls

Pos. 4: voelervezekering

6.5 Branderdeur en brander

De aanslag van de branderdeur kan links of rechts zitten.



OPGELET!

GEVAAR VOOR VERWONDINGEN

door naar beneden vallende onderdelen.

De aanslag van de deur mag enkel veranderd worden, wanneer de deur gesloten en vastgeschroefd is.



AANWIJZING VOOR DE GEBRUIKER

De uitsparingen (afb. 21, **pos. 2**) aan de branderdeur (2 links en 2 rechts) zijn voorzien voor het ophangen van hefkabels of een katrol om de deur bv. compleet weg te nemen.

- Neem de scharnierpennen (afb. 21, **pos. 1**) van onder naar boven weg.
- Plaats de vulringen en de beide scharnierpennen terug, maar dan aan de tegenoverliggende zijde (afb. 21).

Vergeet de vulringen niet!

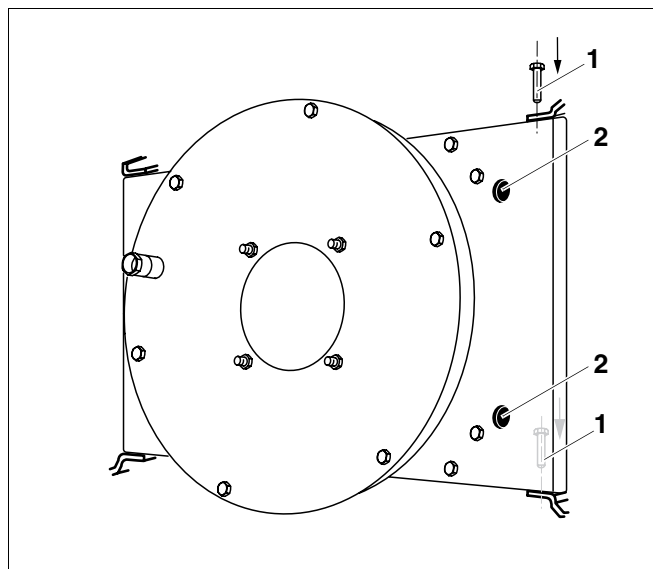
Neem voor de montage van de brander het montagevoorschrift van de fabrikant van de brander in acht!

Afhankelijk van het merk of type van de brander moet de branderplaat gebruikt of aangepast worden (toebehoren vorgeboorde branderplaat).

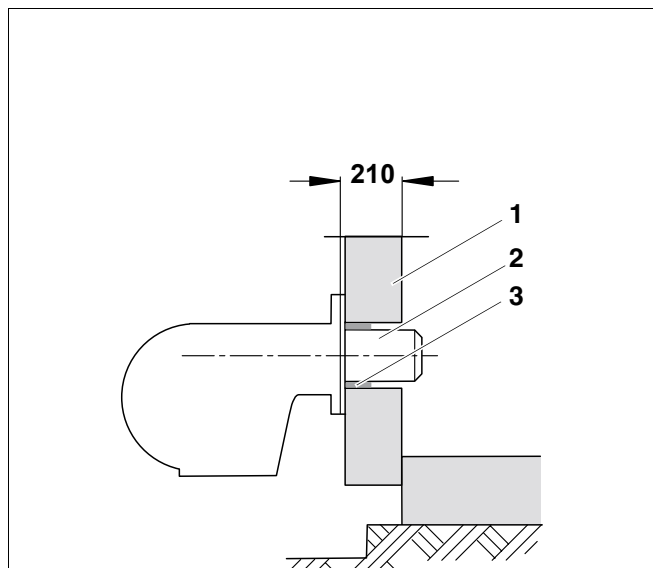


AANWIJZING VOOR DE GEBRUIKER

De opening tussen de branderkop (afb. 22, **pos. 2**) en de isolatie (afb. 22, **pos. 1**) moet ter plaatse met de bijgeleverde isolatieringen (afb. 22, **pos. 3**) afgedicht worden!



Afb. 21 Branderdeur



Afb. 22 Montage van de brander

Pos. 1: isolatie

Pos. 2: branderbuis

Pos. 3: isolatieringen

6.6 Ommanteling

- Plaats de ketelafdekplaten, zoals aangegeven op afb. 23 met de omgeplooid rand naar voren losjes op de rechter en linker zijwand.
- Schuif de ketelafdekplaten naar voren.



AANWIJZING VOOR DE GEBRUIKER

De derde afdekplaat (afb. 23, **pos. 3**) heeft een opening voor de beveiliging tegen watertekort.

Ketel-grootte	Plaat 1	Plaat 2	Plaat 3	Plaat 4	Plaat 5
790	450	450	450	283	283
970	450	450	450	493	493
1200	450	450	450	493	493

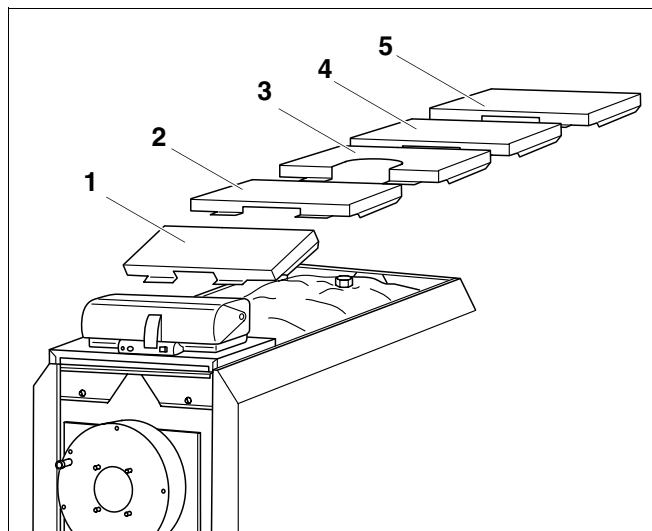
Tabel 3 Maten ketelafdekplaten van afb. 23, **pos. 1 tot 5** (alle maten in mm)

- Positioneer de middenste traverse en schroef ze vast aan.
- Plaats de isolatie in het onderste stuk van de voorwand (afb. 24, **pos. 1**).
- Hang de onderste voorwand met de vier haakjes in de sleuven van de omgeplooid rand van de zijwand (afb. 24).
- Plaats de lipjes van de bovenste voorwand (afb. 24, **pos. 2**) in de sleuven van de onderste omgeplooid rand van de voorwand en hang ze bovenaan in de omgeplooid zijde van de voorste ketelafdekplaat.

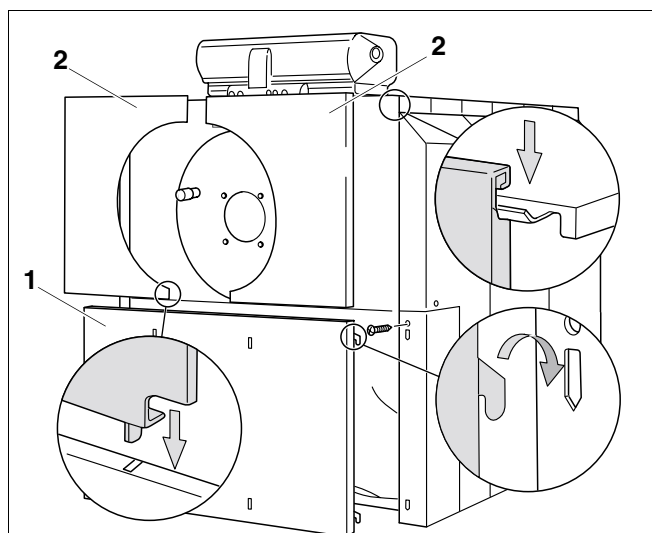


AANWIJZING VOOR DE GEBRUIKER

Wanneer het aanbrengen van de voorwand moeizaam verloopt, moet de middenste traverse opnieuw gepositioneerd worden.



Afb. 23 Ketelafdekkappen

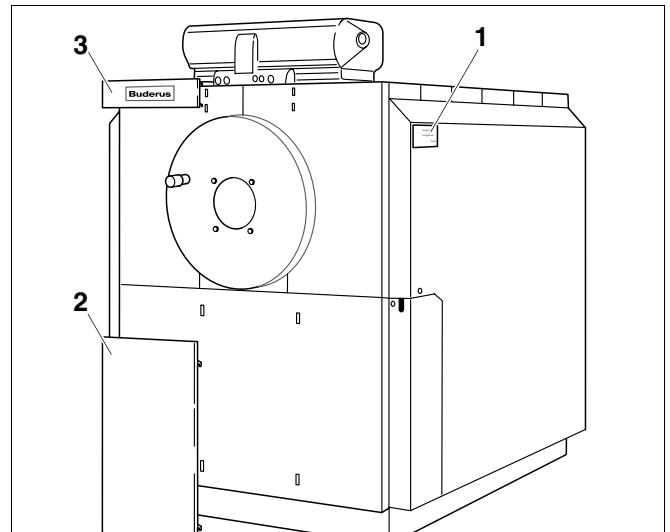


Afb. 24 Afdekkappen

- Hang de bovenste (afb. 25, **pos. 3**) en de onderste plaat (afb. 25, **pos. 2**) met de haken in de delen van de voorwand.
- Bevestig het typeplaatje bovenaan (afb. 25).

6.7 Typeplaatje

- Bevestig het typeplaatje (afb. 25, **pos. 1**) afhankelijk van de plaatselijke voorschriften aan de zijwand, op een goed zichtbare plaats.



Afb. 25 Platen aanbrengen

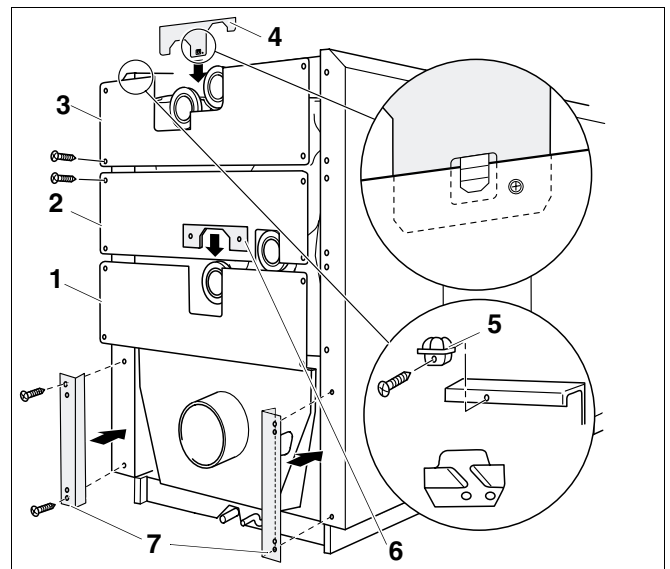
6.8 Pack C



AANWIJZING VOOR DE GEBRUIKER

De rugwand bestaat uit 7 delen (afb. 26).

- Schroef het onderste rugwanddeel (afb. 26, **pos. 1**) met 2 plaatschroeven links en 2 plaatschroeven rechts aan de afgeschuinde rand.
- Schroef het kleine middenste rugwanddeel (afb. 26, **pos. 6**), met de omgeploide rand naar binnen, met 2 plaatschroeven aan het onderste rugwanddeel (afb. 26, **pos. 1**).
- Plaats het middenste rugwanddeel (afb. 26, **pos. 2**) met de Z-zijde van de omgeploide rand achter het onderste rugwanddeel, tegen de afgeschuinde rand van de zijwand en schroef telkens met 2 plaatschroeven rechts en links vast.
- Plaats het bovenste rugwanddeel (afb. 26, **pos. 3**) met de Z-zijde van de omgeploide rand achter het middenste rugwanddeel, tegen de omgeploide rand van de zijwand en schroef telkens met 2 plaatschroeven rechts en links vast.
- Hang het bovenste kleine rugwanddeel (afb. 26, **pos. 4**) met het lipje in het bovenste rugwanddeel en schroef het met een plaatschroef vast.
- Schroef een of twee kabelhouders (afb. 26, **pos. 5**) of een kabelgoot aan het bovenste rugwanddeel.
- Schroef de linker en de rechter afsluitplaat (afb. 26, **pos. 7**) aan de zijwand telkens met 2 plaatschroeven vast.



Afb. 26 Rugwanddelen monteren

Pos. 1: onderste rugwanddeel

Pos. 2: middenste rugwanddeel

Pos. 3: bovenste rugwanddeel

Pos. 4: bovenste klein rugwanddeel

Pos. 5: kabelhouder

Pos. 6: klein middenste rugwanddeel

Pos. 7: linker en rechter afsluitplaat

6.9 Rookgasinstallaties

De rookgassen moeten via rookgasleidingen en schoorstenen naar buiten geleid worden.

Daarbij moet gebruik gemaakt worden van door de bouwbevelingen goedgekeurde, vocht- en condensongevoelige rookgasleidingen en schoorstenen.

Voor de inbedrijfstelling van de verwarmingsinstallatie moet gecontroleerd worden of de rookgasinstallatie op de ketel is afgestemd.

De rookgasaansluiting moet op dichtheid getest worden (toebehoren: afdichtingsmanchet voor rookgasleiding).

Het montagevoorschrift van de fabrikant van de rookgasinstallaties moet in acht genomen worden!

6.10 Neutralisatie-eenheid (toebehoren op bestelling)



AANWIJZING VOOR DE GEBRUIKER

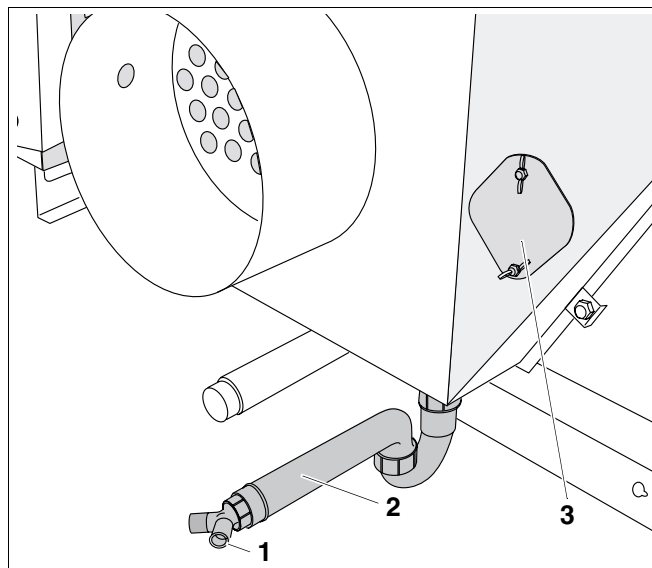
Voor de montage en het onderhoud van de neutralisatie-eenheid moet het aparte montagevoorschrift in acht genomen worden (leveringsomvang neutralisatie-eenheid).

- Schuif de geleverde sifon op de stut van de leiding aan de rookgasverzamelaar en draai de wartelmoer aan de sifon vast.
- Sluit de afvoerslang aan het aansluitstuk (afb. 27, **pos. 1**) van de condensatieafvoer (sifon) (afb. 27, **pos. 2**) aan met een klem. Wanneer u gebruik maakt van een HT-leiding Ø 40, moet het T-stuk aan de sifon afgezaagd worden.



AANWIJZING VOOR DE GEBRUIKER

Doorgaans moet de condensatie via de rookgasleiding in de ketel lopen. Wanneer dat niet mogelijk zou zijn, mogen in de aparte toevoer enkel inox of kunststof T-stukken gebruikt worden. Bij ceramische rookgasinstallaties moet er een vuilfilter (vuilbeker) aangebracht worden.



Afb. 27 Condensatie-afvoer

Pos. 1: aansluiting voor de afvoerslang

Pos. 2: sifon

Pos. 3: reinigingsopening

7 Inbedrijfstelling



LEVENSGEVAAR

door ontsnappen van rookgassen.

WAARSCHUWING!

Vóór de inbedrijfstelling van de ketel of van de neutralisatie-eenheid moet u ca. 10 liter water in het de inspectie-opening van de rookgasverzamelaar (afb. 27, **pos. 4**) gieten, om ervoor te zorgen dat het neutralisatievat gevuld wordt en te verhinderen, dat de rookgassen ontsnappen langs de ketelsifon.



SCHADE AAN DE KETEL

door corrosie en vuil.

OPGELET!

Vooraleer u de installatie vult, moet u ze eerst compleet spoelen. Om steenvorming en corrosie te vermijden, moet het vul- en bijvulwater eerst gecontroleerd worden.



AANWIJZIGING VOOR DE GEBRUIKER

Montagevoorschrift van de neutralisatie-eenheid respecteren!

De inbedrijfstelling moet conform het bedieningsvoorschrift van de verwarmingsketel, van de brander, van de beveiliging tegen watertekort en de elektronische verwarmingskringregeling gebeuren.

De gebruiker moet bij de inbedrijfstelling van de installatie vertrouwd gemaakt worden met de werking en de bediening en de technische documentatie moet aan hem overhandigd worden.

Wijs hem eveneens op bijzonderheden van het onderhoud, we raden u aan een onderhoudscontract af te sluiten.

8 Onderhoud

8.1 Algemeen



WAARSCHUWING!

LEVENSGEVAAR

door ondeskundig uitgevoerde onderhoudswerkzaamheden.

Onderhoudswerkzaamheden aan gasvoerende delen mogen enkel door een erkend vakman uitgevoerd worden.



AANWIJZING VOOR DE GEBRUIKER

De gebruiker is verplicht, om de installatie regelmatig te laten reinigen en onderhouden.

De complete verwarmingsinstallatie, inclusief de neutralisatie-eenheid, moet jaarlijks onderhouden worden..



AANWIJZING VOOR DE GEBRUIKER

We raden u aan om een onderhoudscontract af te sluiten.

De uitgevoerde onderhoudswerkzaamheden moeten in de checklist bevestigd worden.

Voor het onderhoud van de brander moet het onderhoudsvoorschrift van de fabrikant van de brander gerespecteerd worden!

8.2 Reiniging van de verwarmingsketel



OPGELET!

SCHADE AAN DE KETEL

door een verkeerd reinigingstoestel.

Gebruik bij de reiniging met borstels enkel de reinigingsborstels van Buderus.



WAARSCHUWING!

LEVENSGEVAAR

door elektrische stroom.

Maak de branderinstallatie stroomloos, vooraleer u ze reinigt!



AANWIJZING VOOR DE GEBRUIKER

Voor de chemische reiniging raden we u het gebruik van een hogedrukreiniger aan.

Reinigingsresten mogen niet via de neutralisatie-eenheid afgevoerd worden.

De condensatieafvoer AKO mag bij de reinigingswerken niet verstopt raken, zie afb. 27, **pos. 2** op pagina 22.

- Controle en eventueel reiniging van de rookgasverzamelaar en de condensatieafvoer via de reinigingsopening (afb. 27, **pos. 3** op pagina 22).
- Verwijder de bovenste (afb. 28, **pos. 4**) en de onderste afdekkap (afb. 28, **pos. 1**).
- Neem de bovenste voorwand links en rechts weg (afb. 28, **pos. 3 en 5**).
- Neem de onderste voorwand weg (afb. 28, **pos. 2**).
- Neem de zijwanden links en rechts weg (afb. 28, **pos. 6**).



OPGELET!

GEVAAR VOOR VERWONDINGEN

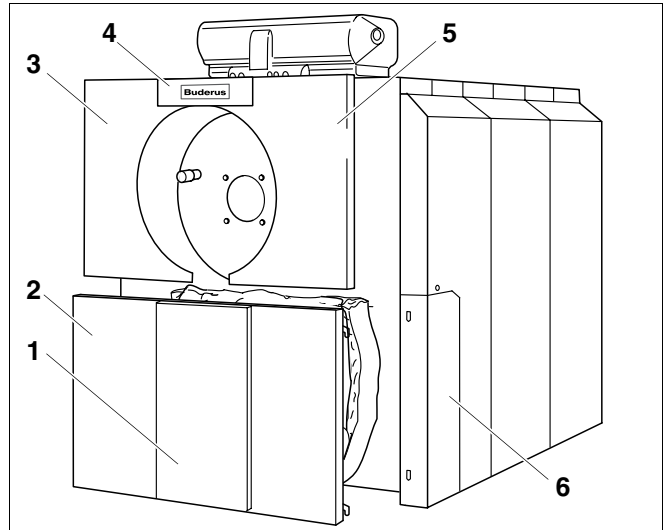
door naar beneden vallende onderdelen.

Zorg ervoor, dat de scharnierpennen (afb. 21, **pos. 1**) voorhanden zijn aan de branderdeur en aan de rookgasomkeerkamer, vooraleer u de deuren opent.

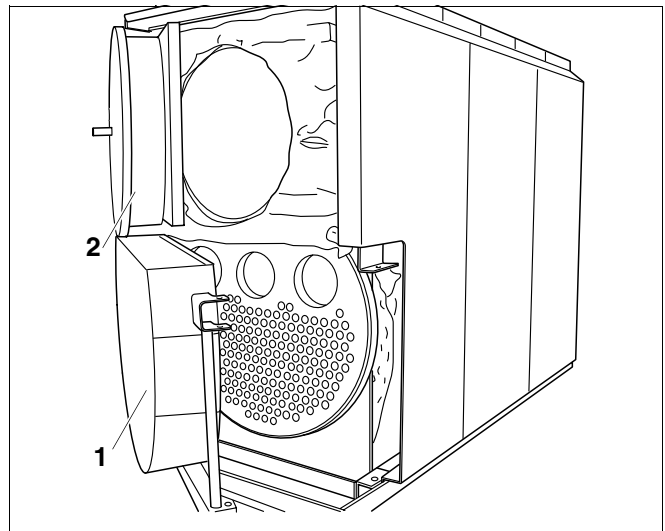
- Draai de schroeven aan de rookgasomkeerkamer (afb. 29, **pos. 1**) los en draai de rookgasomkeerkamer weg.
- Draai de zeskantbouten uit de ketel deur (afb. 29, **pos. 2**) en open de ketel deur.
- Reinig de vuurhaard en de verwarmingsoppervlakken.
- Doorborstel de nageschakelde verwarmingsoppervlakken (afb. 30).

**AANWIJZING VOOR DE GEBRUIKER**

Bij reiniging van de nageschakelde verwarmingsleidingen moet de borstel achteraan helemaal uit de leiding gekomen zijn, vooraleer u hem kan terugtrekken.



Afb. 28 Voorwand verwijderen



Afb. 29 Ketel deur openen

- Verwijder eventuele reinigingsresten met een stofzuiger. Bij de chemische reiniging moet het bedieningsvoorschrift van het reinigingstoestel in acht genomen worden!
- Dichtingen aan de ketel deur en de rookgasomkeerkamer controleren en eventueel vervangen.



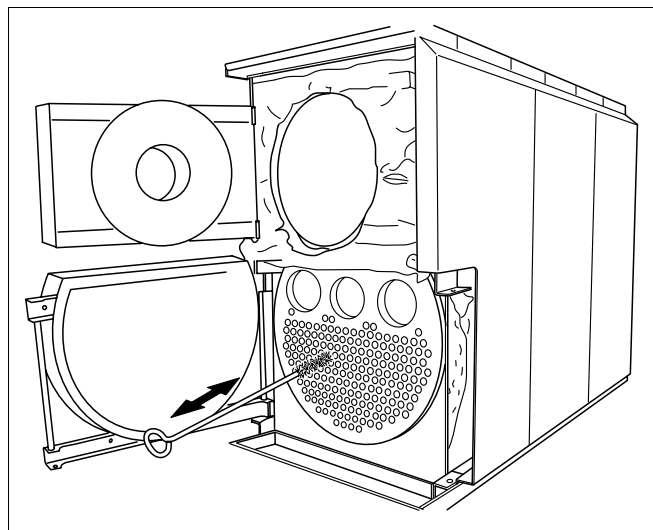
OPGELET!

SCHADE AAN DE INSTALLATIE

door het binnendringen van vocht.

Er mag geen sproeinevel in het regeltoestel binnendringen.

- Branderdeur sluiten en vastschroeven.
- Rookgasomkeerkamer sluiten en goed vastschroeven.
- Isolatieleden bevestigen.
- Onderdelen van de zijwanden monteren.
- Onderste en bovenste voorwand monteren.
- Installatie opnieuw in bedrijf stellen.



Afb. 30 Reiniging van de nageschakelde verwarmingsleidingen

9 Checklist – condensatieketel met neutralisatie

De uitgevoerde onderhoudswerkzaamheden moeten in de gepaste kolom met een "X" aangeduid worden en bevestigd worden met de datum en handtekening. Onderhoudswerkzaamheden aan de brander en de verwarmingsketel moeten conform het onderhoudsvoorschrift uitgevoerd worden.

Verwarmingsinstallatie		01	02	03	04	05	06	07	08
1	Verwarmingsinstallatie stroomloos schakelen								
2	Gasafsluitkraan sluiten								
3	Gasleiding aan de brander losmaken								
4	Voorste delen van de ommanteling afnemen, branderdeur openen								
5	Rookgasomkeerkamer openzwenken								
6	Afvoeleiding voor condensatiewater aan de sifon losschroeven								
7	Vuurhaard controleren / reinigen								
8	Nageschakelde verwarmingsoppervlakken controleren / reinigen								
9	Afvoer voor condensatiewater (sifon) uitspoelen								
10	Rookgasverzamelaar controleren / reinigen								
11	Dichting van de keteldeur controleren / reinigen								
12	Dichting van de rookgasomkeerkamer controleren / reinigen								
13	Afvoeleiding voor de condensatiewaterafvoer weer vastschroeven								
14	Rookgasomkeerkamer sluiten, vastschroeven								
15	Water (ca. 10 l) door de reinigingsopening in de rookgasverzamelaar gieten								
16	Branderdeur sluiten, vastschroeven, manteldelen monteren								
17	Gasleiding aan de brander schroeven								
18	Gasvoerende onderdelen op dichtheid testen								
19	Rookgasleiding op dichtheid testen								
20	Veiligheidsuitrusting op werking testen								
21	Regeling op werking testen								
22	Installatie conform het bedieningsvoorschrift in bedrijf stellen								

Neutralisatie-eenheid		01	02	03	04	05	06	07	08
1	Neutralisatie-eenheid stroomloos schakelen								
2	Aanvoer- en afvoerleiding aan de granulaatbak losmaken								
3	Deksel van de bak van de neutralisatie-eenheid verwijderen								
4	Oud granulaat verwijderen (bak kan 180° gedraaid worden), bak reinigen (granulaat bij huishoudelijk afval)								
5	Nieuw granulaat bijvullen (zie voorschrift)								
6	Deksel van de bak van de neutralisatie-eenheid aanbrengen en eventueel vastschroeven								
7	Elektrische aansluitleiding insteken in de neutralisatie-eenheid								
8	Leidingaansluitingen aankoppelen en op dichtheid testen								
9	Neutralisatie-eenheid in bedrijf stellen								
10									
Vakman _____ 01 Datum: _____		Vakman _____ 02 Datum: _____		Vakman _____ 03 Datum: _____		Vakman _____ 04 Datum: _____			
Vakman _____ 05 Datum: _____		Vakman _____ 06 Datum: _____		Vakman _____ 07 Datum: _____		Vakman _____ 08 Datum: _____			

Konformitätserklärung

Declaration of conformity

Déclaration de conformité

Wir

We

Nous

Buderus Heiztechnik GmbH, D-35576 Wetzlar

erklären in alleiniger Verantwortung , dass das Produkt
 declare under our responsibility that the product
 déclarons sous notre seule responsabilité que le produit

Logano plus SB735

konform ist mit den Anforderungen der Richtlinien
 is in conformity with the requirements of the directives
 est conforme aux exigences des directives

Richtlinie Directive Directive		Norm Standard Norme	Identnummer Identification number Numéro d'identification
90/396/EEC	gas appliance directive	EN 677 DIN 4702-6 EN 303-1 EN 303-3	CE-0085AU0452
73/23/EEC	low voltage directive	EN 60335	-
89/336/EEC	EMC directive	EN 55014 EN 60730-1 EN 50081-1	-
97/23/EC*	pressure equipment directive	TRD 702 EN 303-1	-

* nur gültig für den Betrieb als Heißwassererzeuger (mit TS>110°C)
 effective only if operating as hot water boiler (with TS>110°C)
 uniquement valable pour chaudière chauffage seul (avec TS>110°C)


Ergänzung für Deutschland :
 Supplement for Germany :
 Supplément pour l'Allemagne :

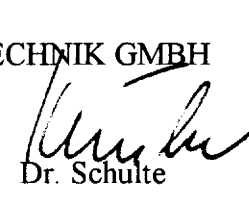
- 1.BImSchV vom 07.08.1996 : Normnutzungsgrad > 91 % gemäß § 7, Abs. 3
 (Kessel mit Nennwärmeleistung bis 1000 kW)

Wirkungsgrad > 91 % gemäß § 7, Abs. 4
 (Kessel mit Nennwärmeleistung über 1000 kW)

Wetzlar, 24.10.2001

BUDERUS HEIZTECHNIK GMBH


 Becket


 Dr. Schulte

Installateur:



Buderus

H E I Z T E C H N I K

Buderus Verwarming – Chauffage nv / sa
Ambachtenlaan 42a, 3001 Heverlee
Toekomstlaan 11, 2200 Herentals
Avenue Louis Blériot 42-44, 6041 Gosselies
<http://www.buderus.be>
E-Mail: info@buderus.be