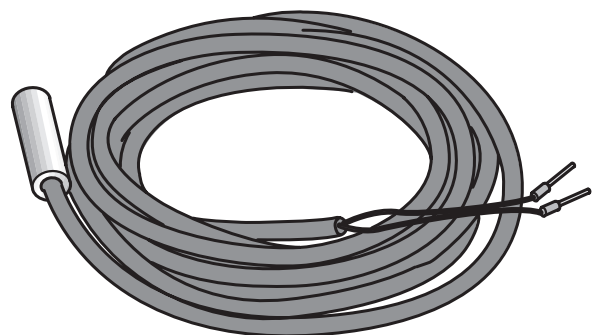
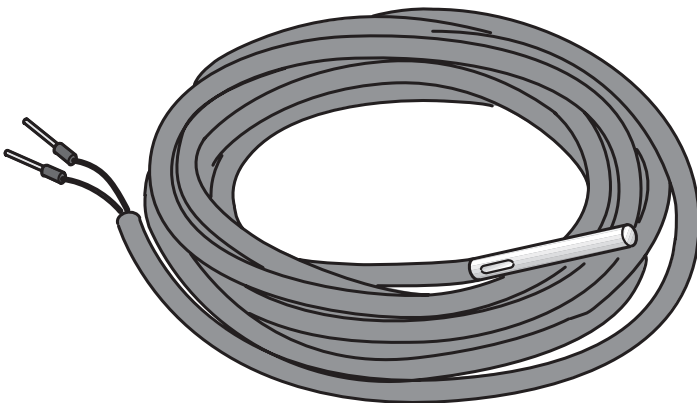
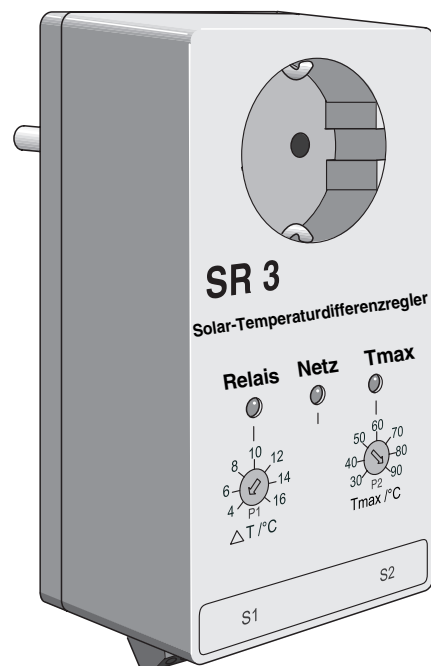
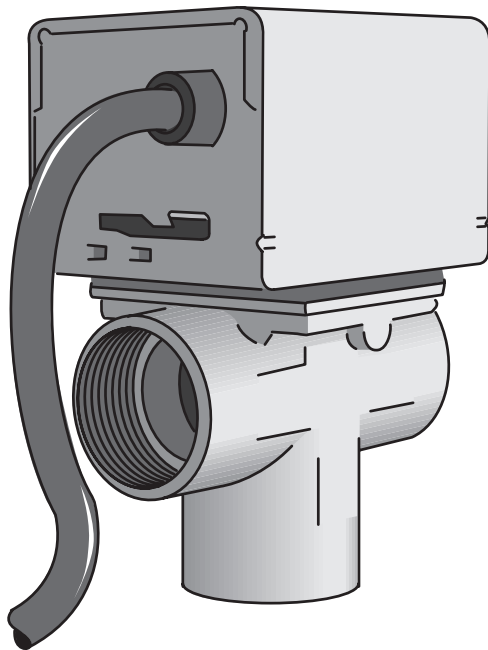


Montagevoorschrift

Terugloopcontrole DN 25





Het toestel voldoet aan de basisvereisten van de betreffende normen en richtlijnen.

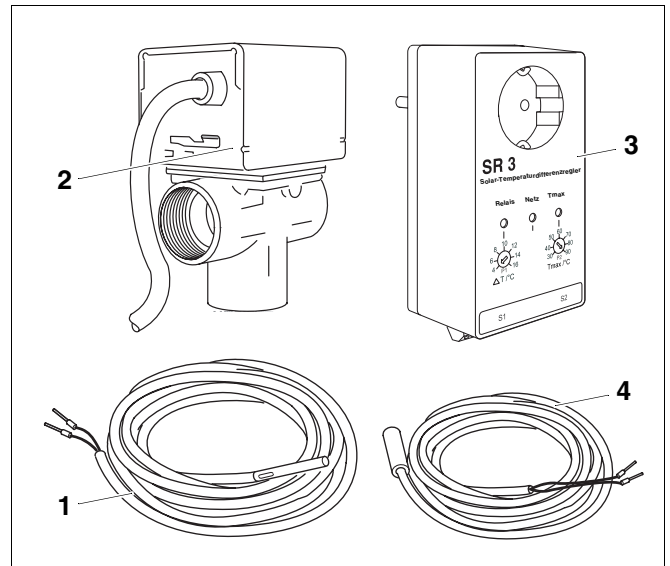
De conformiteit werd aangetoond. De betreffende documenten en de conformiteitsverklaring kunnen bij de fabrikant geraadpleegd worden.

1 Leveringsomvang

- Controleer, vooraleer u met de montagewerkzaamheden begint, of alle onderdelen die opgesomd zijn in de leveringsomvang, daadwerkelijk voorhanden zijn.

Onderdelen van de leveringsomvang (afb. 1)

Pos. 1:	boilervoeler FRY 6	1 x
Pos. 2:	gemotoriseerde 3-weg-klep 1"	1 x
Pos. 3:	stekkerdoosregeling SR 3	1 x
Pos. 4:	aanlegvoeler voor een leiding FRY 20	1 x
	diverse kleine onderdelen	



Afb. 1 Onderdelen van de leveringsomvang

2 Werking

De stekkerdoosregeling SR 3 wordt, in combinatie met de gemotoriseerde 3-weg-klep, als terugloopcontrole gebruikt.

De stekkerdoosregeling SR 3 vergelijkt permanent de verwarmingsterugloop en de boilertemperatuur.

Al naargelang de teruglooptemperatuur stuurt de terugloopregeling (de gemotoriseerde 3-weg-klep) het water van de verwarmingsterugloop door de boiler of dadelijk naar de ketel.

Wanneer het verschil voor de inschakeling (4 Kelvin) bereikt wordt, (afb. 2, **pos. 2**) wordt de gemotoriseerde 3-weg-klep (afb. 1, **pos. 2**) aangestuurd – de LED "Relais" (afb. 2, **pos. 4**) licht dan op.

Wanneer het temperatuurverschil tussen de boiler en de verwarmingsterugloop groter is dan 4 K, wordt de volumestroom naar de boiler gevoerd.

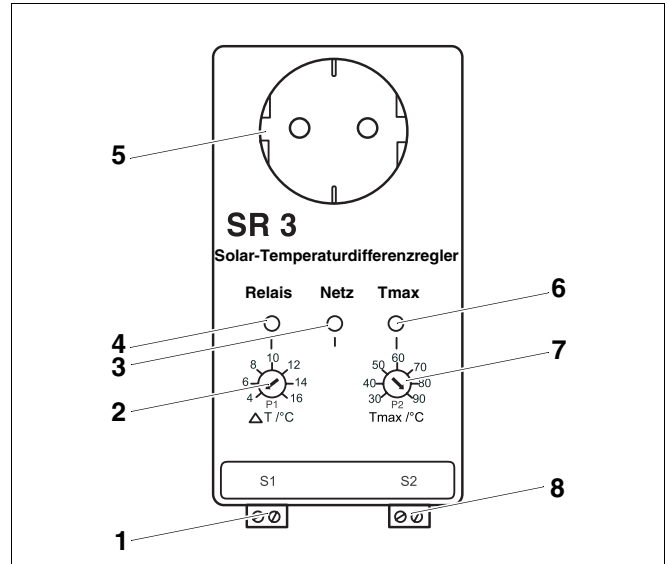
Wanneer het temperatuurverschil daalt tot de helft van het verschil voor de inschakeling (hier: 2 Kelvin), dan wordt het terugloopwater naar de ketel gevoerd – de LED "Relais" (afb. 2, **pos. 4**) licht niet op.



AANWIJZING VOOR DE GEBRUIKER

De inschakeltemperatuur is in de fabriek ingesteld op 4 K. U mag die instelling **niet** wijzigen.

De instelling Tmax (hier zonder betekenis) is in de fabriek ingesteld op 90 °C. Deze instelling mag ook **niet** gewijzigd worden.



Afb. 2 Stekkerdoosregeling SR 3

Pos. 1: aansluitklem S1 voor boilervoeler FRY 6

Pos. 2: instelpotentiometer P1 voor ΔT -regeling

Pos. 3: LED "Netz" ("Net") – bedrijfstoestand (aan/uit)

Pos. 4: LED "Relais" – bedrijfstoestand gemotoriseerde 3-weg-klep

Pos. 5: schukostekker voor gemotoriseerde 3-weg-klep

Pos. 6: LED "Tmax" – maximum boiler temperatuur

Pos. 7: instelpotentiometer P2 voor Tmax-instelling

Pos. 8: aansluitklem S2 voor aanlegvoeler voor een leiding FRY 20

3 Montage



AANWIJZING VOOR DE GEBRUIKER

Voor de montage en de werking van de installatie moeten de plaatselijke normen en richtlijnen in acht genomen worden!

3.1 Neem de aanwijzing voor de netaansluiting in acht

Zorg ervoor, dat de stroomvoorziening van de stekkerdoosregeling SR 3 permanent gewaarborgd is.

Sluit de stekkerdoosregeling SR 3 niet op de stroomvoorziening van het verwarmingssysteem aan, aangezien dat via de noodschakelaar voor de verwarming onderbroken kan worden.



LEVENSGEVAAR

door elektrische stroom.

WAARSCHUWING!

- Vóór de werkzaamheden aan de installatie:
Schakel de installatie stroomloos.

3.2 Monteer de gemotoriseerde 3-weg-klep

- Monteer de gemotoriseerde 3-weg-klep in de terugloopleiding tussen de bufferboiler (afb. 3) of combi-boiler (afb. 4) en de verwarmingsketel. Houd daarbij rekening met de markering op de gemotoriseerde 3-weg-klep.



SCHADE AAN DE INSTALLATIE

door een defecte behuizing van de klep.

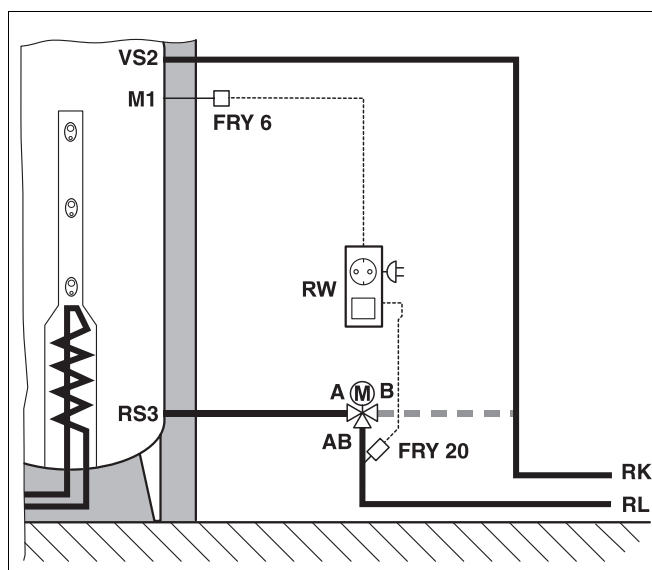
OPGELET!

- Let er bij de montage van de gemotoriseerde 3-weg-klep op, dat u de behuizing van de aandrijving niet gebruikt om tegen te houden. Plaats de steeksleutel op het sleutelvlak van de aansluiting.



AANWIJZING VOOR DE GEBRUIKER

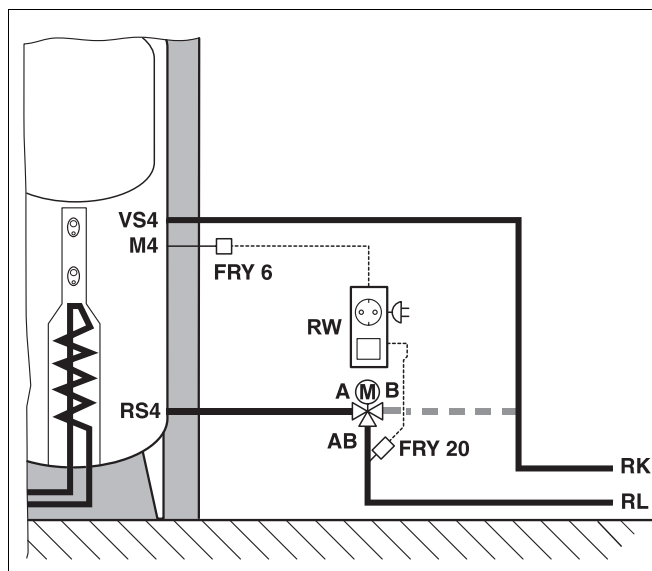
De afkortingen (afb. 3 en afb. 4) stemmen overeen met diegene die gebruikt worden in het montagevoorschrift van de betrokken boiler.



Afb. 3 Montageschema terugloopcontrole – bufferboiler

Verklaring:

- VS2 = terugloopaansluiting naar de ketel (RK)
- M1 = meetpunt voor de voeler FRY 6
- RS3 = terugloopaansluiting verwarming (RL)
- RW = terugloopcontrole



Afb. 4 Montageschema terugloopcontrole – combi-boiler

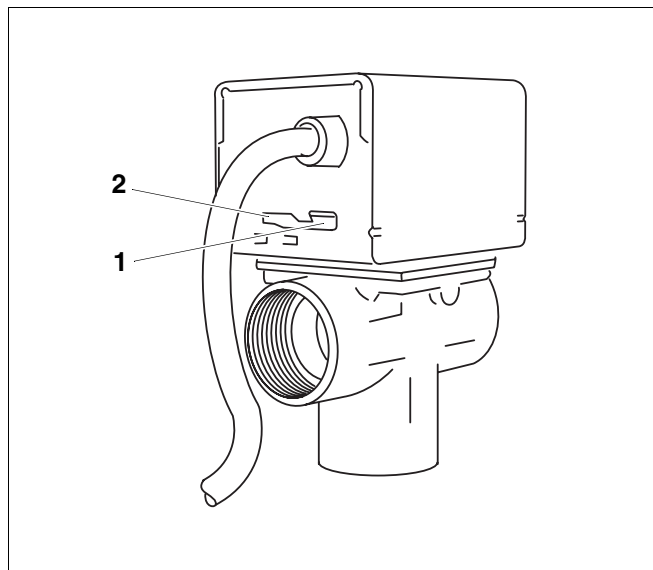
Verklaring:

- VS4 = terugloopaansluiting naar de ketel (RK)
- M4 = meetpunt voor de voeler FRY 6
- RS4 = terugloopaansluiting verwarming (RL)
- RW = terugloopcontrole

Werking positie "AUTO/MAN"

Maak gebruik van de positie "MAN" (manueel) om de installatie te vullen, te ontluchten resp. af te tappen of als veiligheidspositie ingeval van stroomonderbreking.

In de positie "MAN" (afb. 5, **pos. 1**) bevindt de klepstoter zich in de middenste positie. Daardoor wordt een gelijkmatige stroming van het midden naar de beide uitlaataansluitingen A en B gegarandeerd. Bij het inschakelen van de klep schakelt de aandrijving de schakelhendel weer in de positie "AUTO" (afb. 5, **pos. 2**).



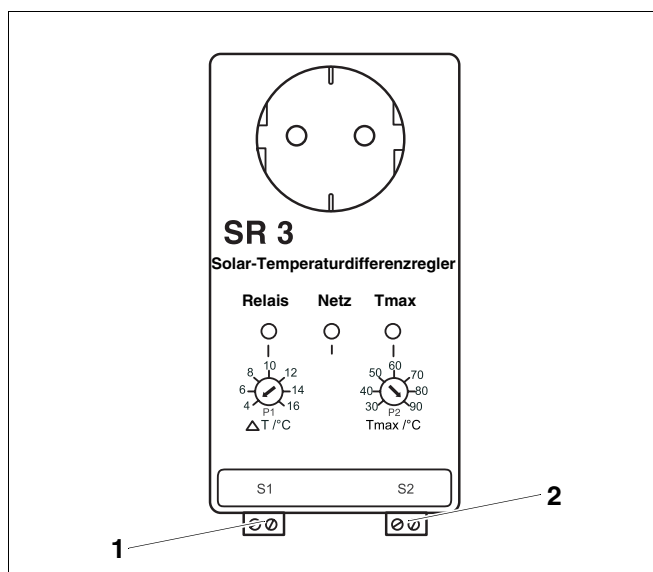
Afb. 5 gemotoriseerde 3-weg-klep, hendel "AUTO/MAN"

Pos. 1: Positie "MAN"

Pos. 2: Positie "AUTO"

3.3 Monteren van de leiding voor de aanlegvoeler FRY 20 en de boilervoeler FRY 6

- Monteer de leiding voor de aanlegvoeler FRY 20 met behulp van de bijgeleverde leidingklem aan de retourleiding – ca. 20 cm voor de gemotoriseerde 3-weg-klep (afb. 3, afb. 4, pagina 6).
- Vooraleer u de voeler plaatst, moet u hem voorzien van warmtegeleidende pasta.
- Monteer de boilervoeler FRY 6 (afb. 3, afb. 4, pagina 6) op de daarvoor voorziene plaats aan de boiler.
- Klem de voelerleidingen aan het besturingstoestel vast (afb. 6, **pos. 1 en 2**). De polarisatie is willekeurig.



Afb. 6 Stekkerdoosregeling SR 3

Pos. 1: Aansluitklem voor de boilervoeler FRY 6

Pos. 2: Aansluitklem voor de aanlegvoeler voor een leiding FRY 20

4 Inbedrijfstelling terugloopcontrole

- Controleer de instellingen van de potentiometer.



AANWIJZING VOOR DE GEBRUIKER

Het inschakeltemperatuurverschil (ΔT) is in de fabriek ingesteld op 4 Kelvin (K). U mag die waarde **niet** wijzigen.

- Steek de stekkerdoosregeling SR 3 in een stopcontact. Nadat u het toestel in het contact heeft gestoken, moet de LED "Netz" ("Net") oplichten.
- Steek de netstekker van de gemotoriseerde 3-wegklep in het regeltoestel.

5 Technische gegevens

Gemotoriseerde 3-weg-klep

Gemotoriseerde 3-weg-klep	
Max. sluitdruk	0,55 bar (55 kPa)
Max. statische druk	8,6 bar (860 kPa)
Max. doorstroomtemperatuur	95 °C (kortstondig 110 °C)
K _{VS} -waarde	8,2
Spanning	230 V, 50 Hz
Max. omgevingstemperatuur	50 °C

Tabel. 1 Technische gegevens gemotoriseerde 3-weg-klep

Stekkerdoosregeling SR 3

Stekkerdoosregeling SR 3	
Beveiliging	IP 20
Schakelvermogen	Zekering 2 A T/250 V
Eigen verbruik	ca. 3 VA
Omgevingstemperatuur	0–40 °C
Aansluitspanning	230 V AC, 50–60 Hz
ΔT-Instelling	4–16K
Tmax boiler	30–90 °C

Tabel. 2 Technische gegevens stekkerdoosregeling SR 3

Aanlegvoeler boilervoeler (sensor typ: KTY) Ø 6 mm

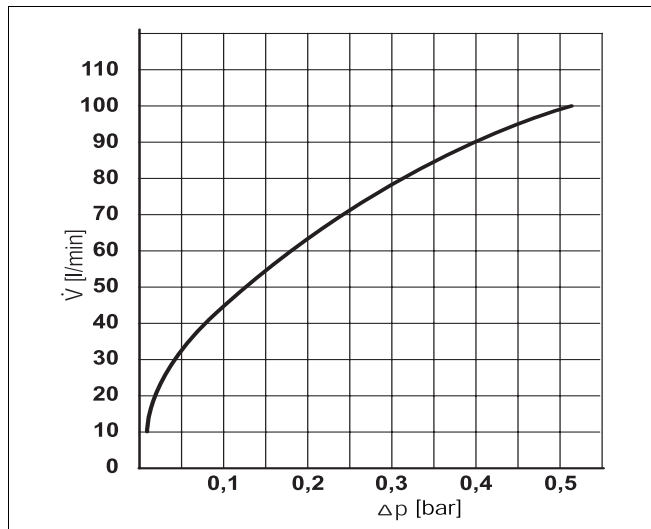


AANWIJZING VOOR DE GEBRUIKER

Om de weerstandswaarden te kunnen meten, moet u de aanlegvoeler voor een leiding FRY 20 en de boilervoeler FRY 6 van de regeling loskoppelen.

T [°C]	R [Ohm]	T [°C]	R [Ohm]
-30	1266	50	2390
-20	1387	60	2555
-10	1513	70	2727
0	1645	80	2903
10	1783	90	3086
20	1926	100	3274
30	2075	110	3467

Instellings- resp. meetwaarden aanlegvoeler voor leiding/
boilervoeler



Afb. 7 Diagram drukverlies van de gemotoriseerde 3-weg-klep

Installateur: