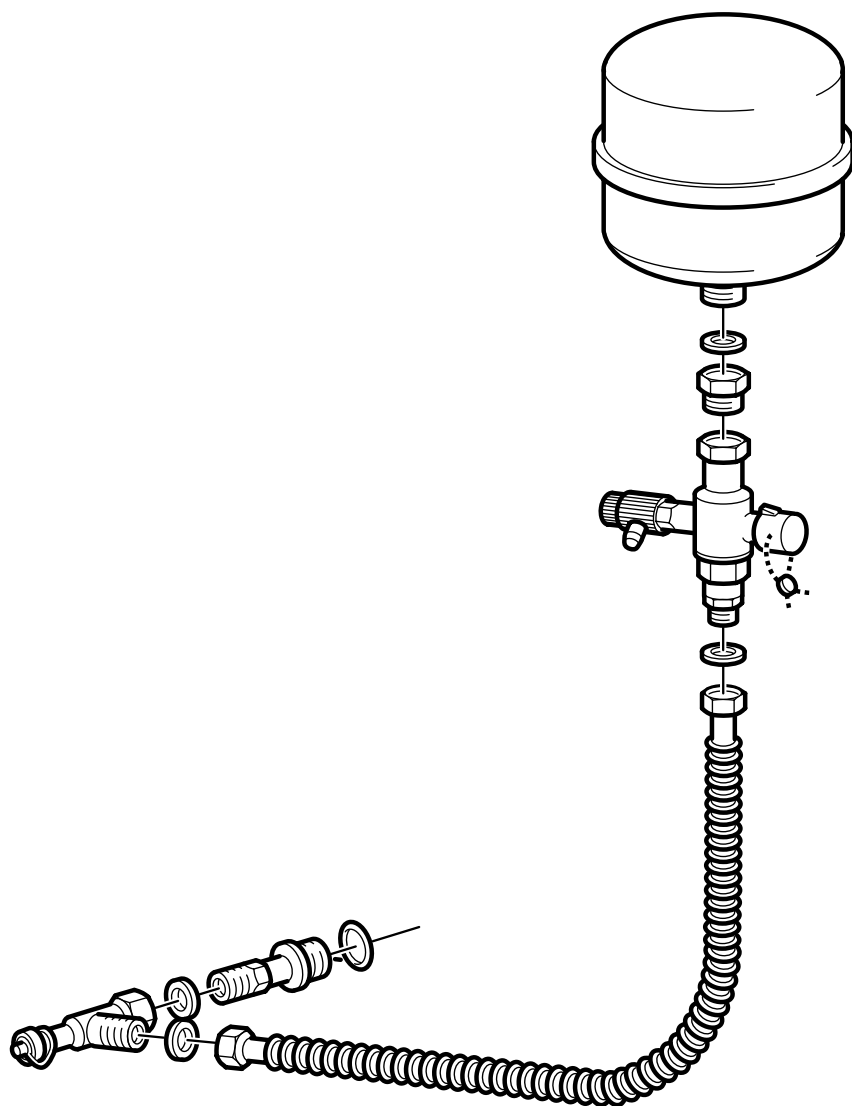


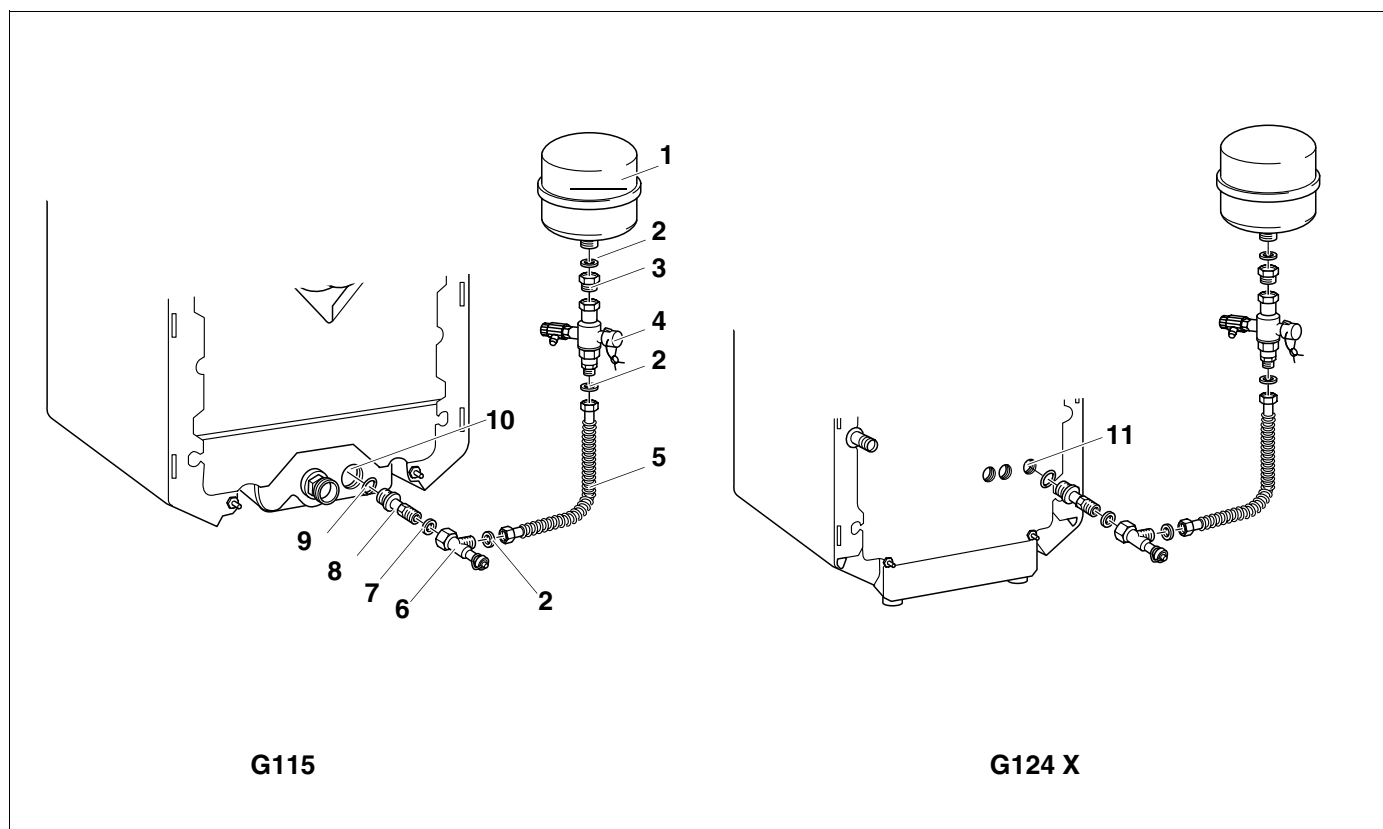
Montagevoorschrift

Set voor expansievat en aftapkraan
G115 en G124 X



Bruderer

Volgorde voor de montage



Afb. 1 Montage van de set voor expansievat en aftapkraan

Legende bij afb. 1

- Pos. 1:** expansievat
(maakt geen deel uit van de leveringsomvang)
- Pos. 2:** dichting Ø 20 x 24 x 2
- Pos. 3:** overgangsstuk G 1 x Rp ¾
- Pos. 4:** dopventiel G 1 x G ¾
- Pos. 5:** metalen flexibel DN 20
- Pos. 6:** aftapkraan
- Pos. 7:** dichting Ø 25 x 30 x 2
- Pos. 8:** dubbele nippel G 1
- Pos. 9:** O-ring Ø 35 x 3
- Pos. 10:** aansluiting van de veiligheidsretour (RSL/EL)
- Pos. 11:** aansluiting voor de aftap (RSL/EL)

- Plaats de O-ring (pos. 9) in de dubbele nippel (pos. 8).
- Draai de dubbele nippel in de **aansluiting van de veiligheidsretour (RSL/EL) (pos. 10) bij de G115 verwarmingsketel** en in de **aansluiting voor de aftap (RSL/EL) (pos. 11) bij de G124 X verwarmingsketel**.
- Leg de dichting (Ø 25 x 30 x 2) (pos. 7) in de wartelmoer van de aftapkraan (pos. 6) en schroef ze op de dubbele nippel (pos. 8).
- Leg de dichting (Ø 20 x 24 x 2) (pos. 2) in de wartelmoer van de metalen flexibel (pos. 5) en schroef ze op de aftapkraan (pos. 6).
- Schroef het overgangsstuk (pos. 3) met de dichting (pos. 2) op het expansievat (pos. 1).
- Schroef het dopventiel met wartelmoer (pos. 4) op het overgangsstuk (pos. 3).
- Leg de dichting (Ø 20 x 24 x 2) (pos. 2) in de wartelmoer van de metalen flexibel (pos. 5) en schroef ze op het op het dopventiel (pos. 4).