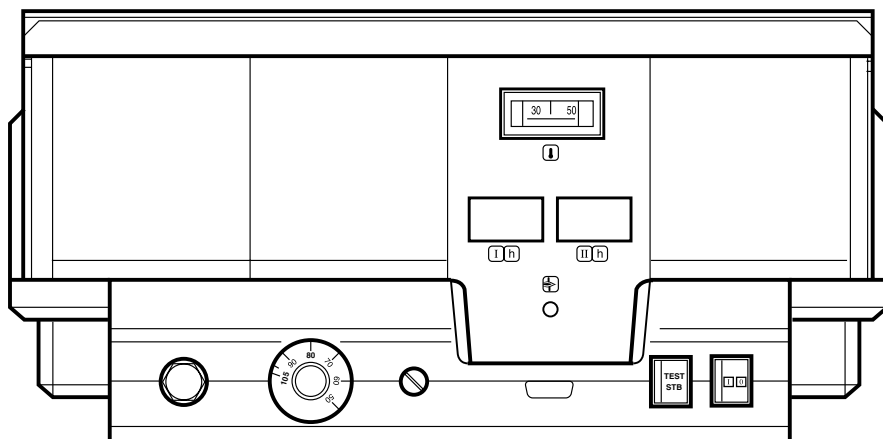


Bedieningsvoorschrift

Regeltoestel Logamatic 4212



Bedienings

Belangrijke algemene gebruiksaanwijzingen

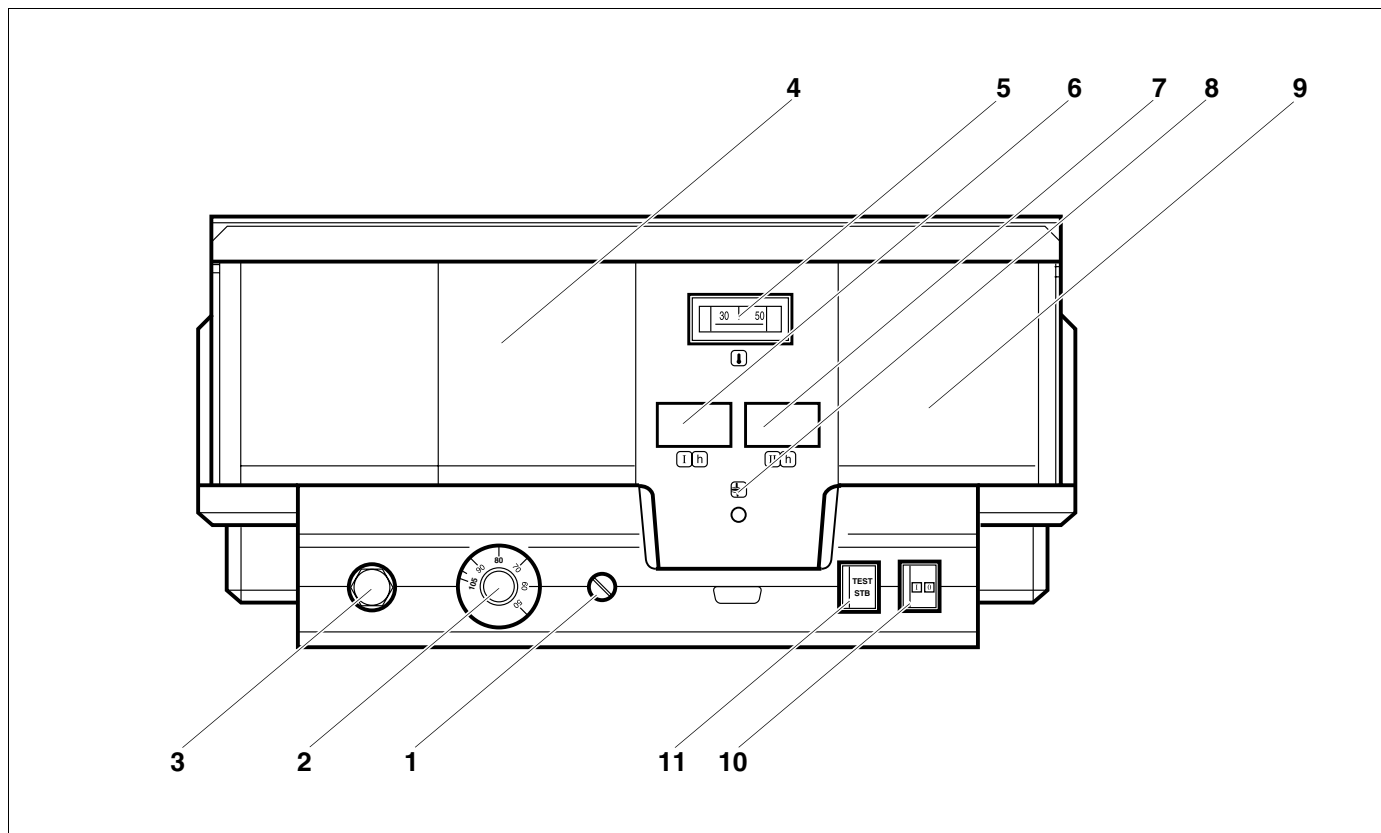
Gebruik het toestel enkel in de toepassing waarvoor het gemaakt werd en neem daarbij het bedieningsvoorschrift in acht. Onderhoud en herstellingen mogen enkel door erkende vaklui uitgevoerd worden.

Het technische toestel enkel installeren in de voorgeschreven combinaties en met de toebehoren en de wisselstukken die in het bedieningsvoorschrift vermeld staan. Andere combinaties, toebehoren en wisselstukken enkel dan gebruiken, wanneer ze uitdrukkelijk voor de voorziene toepassing bestemd zijn en noch prestaties, noch veiligheidseisen beïnvloeden.

Technische wijzigingen voorbehouden!

Door permanente ontwikkelingen kunnen afbeeldingen, functieverloop en technische gegevens in beperkte mate afwijken.

1 Bedieningsvoorschrift regeltoestel Logamatic 4212



Afb. 1 Bedieningselementen regeltoestel Logamatic 4212

Legende voor afb. 1

- Pos. 1:** zekering
- Pos. 2:** temperatuurregelaar voor het ketelwater
- Pos. 3:** veiligheidstemperatuurbegrenzer
- Pos. 4:** insteekplaats voor een bijkomende veiligheidstemperatuurbegrenzer module ZM 426
- Pos. 5:** thermometer voor het ketelwater
- Pos. 6:** insteekplaats voor de bedrijfsurenteller trap 1
- Pos. 7:** insteekplaats voor de bedrijfsurenteller trap 2
- Pos. 8:** weergave branderstoring
- Pos. 9:** insteekplaats voor een ketelbedrijfsmodule ZM 427
- Pos. 10:** bedrijfsschakelaar
- Pos. 11:** toets test veiligheidstemperatuurbegrenzer (enkel ter controle)

1.1 Verwarmingsbedrijf

De ketel dient voor de opwarming van de kamers en van het tapwater.



AANWIJZING!

Wanneer de ketel is uitgerust met een ketelbedrijfsmodule ZM 427 of met een externe regeling, moet de temperatuur voor het ketelwater (afb. 1, **pos. 2**) ingesteld worden op ten minste 80 °C.

1.2 Tweetraps bedrijf

De temperatuurregelaar voor het ketelwater (afb. 1, **pos. 2**) is een temperatuurregelaar met twee banen voor de werking van de brander in twee trappen.

Het schakelpunt van de 2e trap van de temperatuurregelaar voor het ketelwater ligt ongeveer 5°C lager dan dat van de 1e trap.

1.3 Weergave branderstoring

Als de weergave voor branderstoring oplicht (afb. 1, **pos. 8**), neemt u best contact op met uw installateur om het probleem op te lossen.

2 Voor de vakman

Aanwijzing voor de instelling van de veiligheidstemperatuurbegrenzer (STB)

2.1 Demonteren van de behuizing en van de veiligheidstemperatuurbegrenzer

- Om de gevraagde temperaturen in te stellen, moet de veiligheidstemperatuurbegrenzer (STB) (afb. 2, **pos. 2**) uit de behuizing genomen worden.



OPGELET!

Vooraleer het regeltoestel geopend wordt, moet de installatie met de verwarmingsnoodschakelaar of de zekering van het stroomnet gescheiden worden.

- Om de veiligheidstemperatuurbegrenzer te demonteren, moeten de beide schroeven (afb. 2, **pos. 1**) eruit gedraaid worden.
- Neem het deksel (afb. 2, **pos. 3**) weg.
- Schroef het beschermkapje (afb. 2, **pos. 2**) eraf.
- Draai de schroefkoppeling los.
- Neem de STB weg en voer de onderstaande instellingen uit.



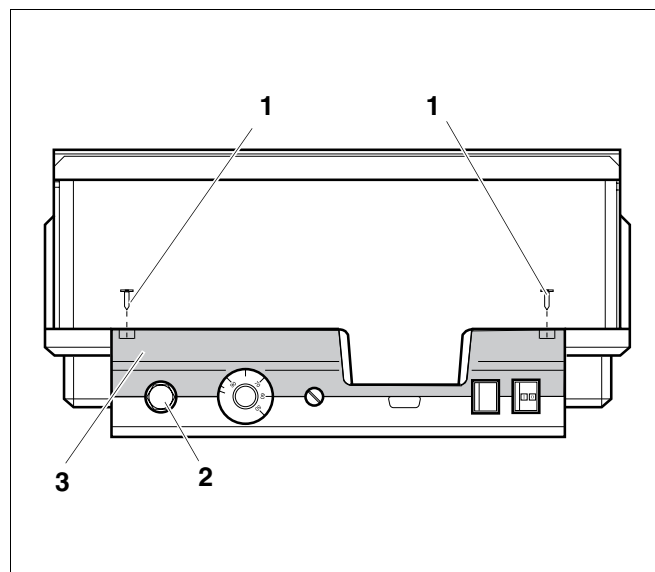
AANWIJZING!

De veiligheidstemperatuurbegrenzer moet conform de plaatselijke voorschriften op de maximum toegestane temperatuur van de verwarmingsinstallatie ingesteld worden.



AANWIJZING!

De voorinstelling van in de fabriek bedraagt 110 °C.

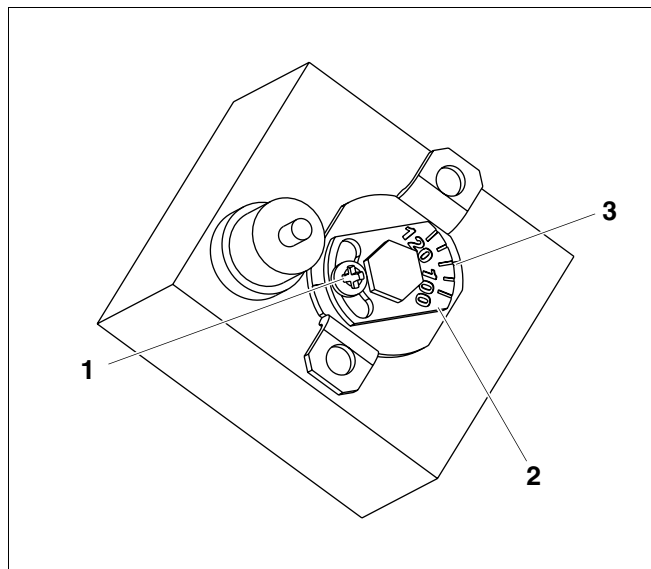


Afb. 2 Regeltoestel Logamatic 4...

2.2 Instelling veiligheidstemperatuurbegrenzer

2.2.1 Afb. 3 Variant A

- Draai de schroef (afb. 3, **pos. 1**) los.
- Plaats het metalen deeltje met de temperatuurschaal (afb. 3, **pos. 2**) op de markering (afb. 3, **pos. 3**).
- Draai de schroef (afb. 3, **pos. 1**) weer aan.



Afb. 3 Variant A

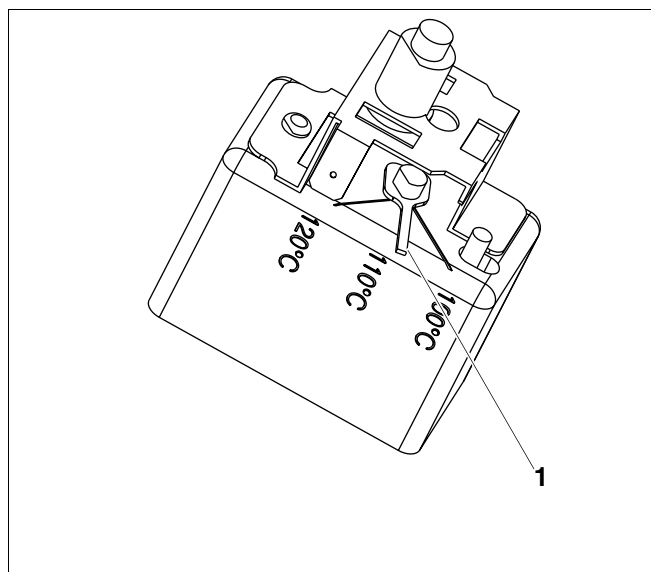
2.2.2 Afb. 4 Variant B

- Stel de hendel (afb. 4, **pos. 1**) in op de betreffende temperatuur.



AANWIJZING!

Na instelling en demontage moet u de werking van de veiligheidstemperatuurbegrenzer controleren.



Afb. 4 Variant B

2.3 Controle en ontgrendeling van de veiligheidstemperatuurbegrenzer

2.3.1 Toets STB

De toets STB (afb. 1, **pos. 11**) dient voor de controle van de veiligheidstemperatuurbegrenzer (afb. 1, **pos. 3**) door de installateur.

- Druk de toets STB (afb. 1, **pos. 11**) in en houd ze ingedrukt tot de STB (afb. 1, **pos. 3**) geactiveerd wordt.
- Voor de ontgrendeling van de veiligheidstemperatuurbegrenzer (afb. 1, **pos. 3**) moet eerst de dopmoer aan de STB weggenomen worden en moet u de eronder liggende ontstoringstoets indrukken.

2.4 Aanwijzing voor de instelling van de ketelthermostaat (TR)



AANWIJZING!

Omstelling van de ketelthermostaat van 90 °C op 105 °C (enkel bij STB-instelling 120 °C).

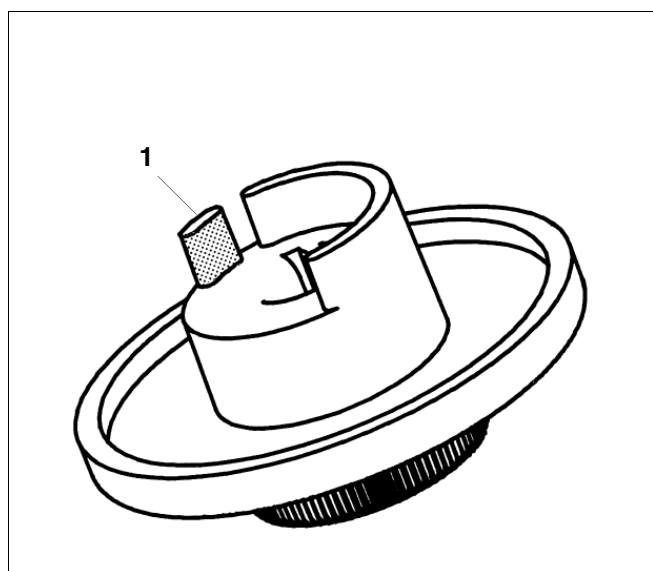
Voor installaties waar een ketelwatertemperatuur van meer dan 90 °C gevraagd wordt (**aanwijzingen in acht nemen!**), kan de temperatuurregelaar voor het ketelwater ingesteld worden op 105 °C in plaats van op 90 °C.

- Trek de instelknop (afb. 5) van de temperatuur van het ketelwater (afb. 1, **pos. 2**) eraf.
- Breek de aanslagnok (afb. 5, **pos. 1**) af.
- Plaats de instelknop weer op de temperatuurregelaar voor het ketelwater (afb. 1, **pos. 2**).



VOORSCHRIFT!

De Logamatic-regeltoestellen met een elektronische regeling kunnen functioneren met een max. van 99 °C. Zie servicevoorschrift "maximum uitschakeltemperatuur".



Afb. 5 Instelknop

Installateur:

Buderus

H E I Z T E C H N I K

Buderus Verwarming - Chauffage nv / sa
Ambachtenlaan 42a, 3001 Heverlee
Toekomstlaan 11, 2200 Herentals
rue Louis Blériot 42-44, 6041 Gosselies
<http://www.buderus.be>
E-Mail: info@buderus.be