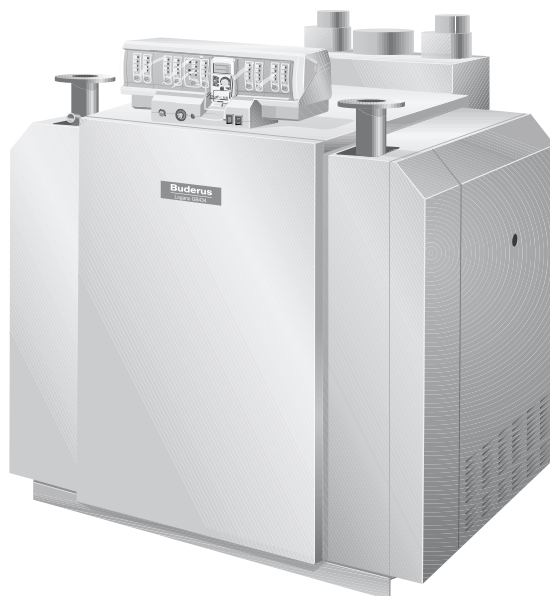


Bedieningsvoorschrift

Specifieke gasketel
Logano GE434
Logano plus GB434



Buderus



Het toestel voldoet aan de basisvereisten van de betreffende normen en richtlijnen.

De conformiteit werd aangetoond. De betreffende documentatie en de originele conformiteitverklaring bevinden zich bij de fabrikant.

U kan een kopie van de conformiteitverklaring vinden in het inbedrijfstellings- en onderhoudsvoorschrift.

Over dit voorschrift

Dit Bedieningsvoorschrift bevat belangrijke informatie over een veilige en vakkundige bediening en dito onderhoud van de Specifieke gasketel Logano GE434 / Logano plus GB434.



ANWENDERHINWEIS

Auf Anfrage ist auch eine deutschsprachige Ausgabe dieser technischen Begleitdokumentation erhältlich.

Für Belgien (BE) gilt:
Bitte wenden Sie sich diesbezüglich an:

Buderus Verwarming - Chauffage
Ambachtenlaan 42A
B-3001 Heverlee
Tel.: 016/403020
Fax: 016/400406

De juiste brandstof

Voor een probleemloze werking moet u voor de verwarmingsinstallatie gebruik maken van de juiste brandstof. Bij de inbedrijfstelling vult uw installateur in de onderstaande tabel in welke soort brandstof u voor uw installatie moet gebruiken.



OPGELET!

SCHADE AAN DE INSTALLATIE

door verkeerde brandstof.

- Maak enkel gebruik van de voor uw installateur aangegeven brandstof.



AANWIJZING VOOR DE GEBRUIKER

Wanneer u de verwarmingsinstallatie op een andere soort brandstof zou willen omstellen, raden wij u aan om daarvoor eerst te rade te gaan bij uw vakman.

Gebruik deze brandstof:

Stempel / datum / handtekening

Technische wijzigingen voorbehouden!

Door permanente ontwikkelingen kunnen afbeeldingen, functieverloop en technische gegevens in beperkte mate afwijken.

Actualisering van de documentatie

Heeft u voorstellen ter verbetering van de documentatie of heeft u onregelmatigheden vastgesteld, neem dan contact op met één van onze Belgische filialen.

1	Voor uw veiligheid	.4
1.1	Voorgeschreven toepassing	.4
1.2	Soorten aanwijzingen	.4
1.3	Neem deze veiligheidsaanwijzingen in acht	.4
1.3.1	Opstellingsruimte	.5
1.3.2	Werkzaamheden aan de verwarmingsinstallatie	.5
2	Productbeschrijving	.6
3	Verwarmingsinstallatie in bedrijf stellen	.7
3.1	Verwarmingsinstallatie bedrijfsklaar maken	.7
3.2	Regeltoestel en brander in bedrijf stellen	.7
4	Verwarmingsinstallatie buiten bedrijf stellen	.8
4.1	Regeltoestel en brander buiten bedrijf stellen	.8
4.2	Verwarmingsinstallatie in geval van nood buiten bedrijf stellen	.8
5	Branderstoringsen verhelpen	.9
6	Verwarmingsinstallatie inspecteren en onderhouden	.10
7	Waterdruk van de verwarmingsinstallatie controleren en corrigeren	.11
7.1	Waterdruk testen	.12
7.2	Bijvulwater toevoegen	.12

1 Voor uw veiligheid

De specifieke gasketels Logano GE434 en Logano plus GB434 werden volgens de laatste technologische ontwikkelingen en de meest recente veiligheidstechnische voorschriften ontworpen en gefabriceerd. Daarbij werd met name aandacht besteed aan de bedieningsvriendelijkheid. Voor een zo veilig, economisch en milieuvriendelijk gebruik van de verwarmingsinstallatie raden wij u aan om de veiligheidsvoorschriften en het bedieningsvoorschrift in acht te nemen.

1.1 Voorgeschreven toepassing

De specifieke gasketels Logano GE434 en Logano plus GB434 werden geconcipeerd voor de opwarming van het verwarmings- en tapwater voor bv. meergezinswoningen.

1.2 Soorten aanwijzingen

Er wordt een onderscheid gemaakt tussen twee niveaus van gevaren; die allebei door een afzonderlijk signaalwoord aangeduid worden:



WAARSCHUWING!

LEVENSGEVAAR

Wijst op een gevaar, dat eventueel van het product voortkomt, dat kan leiden tot zware lichamelijke letsels, zelfs met de dood tot gevolg, wanneer onvoldoende voorzorgsmaatregelen genomen worden.



OPGELET!

GEVAAR VOOR VERWONDINGEN / SCHADE AAN DE INSTALLATIE

Wijst op een situatie die potentieel gevaarlijk is en die zou kunnen lijden tot lichte tot matige lichamelijke letsels of materiële schade.



AANWIJZING VOOR DE GEBRUIKER

Dit zijn tips voor een optimaal gebruik van de toestellen en een optimale instelling, evenals andere nuttige informatie.

1.3 Neem deze veiligheidsaanwijzingen in acht

Er kan materiële schade ontstaan ten gevolge van een onvakkundige bediening van de specifieke gasketel.

- Gebruik de ketel enkel voor de voorgeschreven toepassingen en zorg ervoor dat er geen defecten zijn.
- Laat de verwarmingsinstallatie door een vakman installeren.
- Laat u door uw vakman uitvoerig wegwijs maken in de bediening van uw verwarmingsinstallatie.
- Lees dit bedieningsvoorschrift aandachtig.



WAARSCHUWING!

LEVENSGEVAAR

door explosie van ontvlambare gassen. Ingeval van gasgeur bestaat er gevaar voor explosies.

- Geen open vuur! Niet roken!
Gebruik geen aansteker!
- Vermijd vonken!
Geen gebruik maken van elektrische schakelaars, ook geen telefoon, stekker of deurbel!
- Sluit de hoofdgaskraan!
- Open vensters en deuren!
- Verwittig de andere bewoners van het huis, gebruik daarbij de bel niet!
- Verlaat het gebouw!
- Bel de gasdistributiemaatschappij en uw vakman van buiten het gebouw!
- Verwittig eventueel de politie of de brandweer!
- Wanneer u hoort dat er gas ontsnapt, moet u onmiddellijk de gevarezone verlaten!

1.3.1 Opstellingsruimte



WAARSCHUWING!

LEVENSGEVAAR

door vergiftiging.
Een ontoereikende luchttoevoer kan leiden tot het ontsnappen van rookgassen.

- Let erop, dat de openingen voor luchttoevoer en -afvoer niet verkleind of afgesloten worden.
- Wanneer u het probleem niet meteen oplost, mag de ketel niet in werking gesteld worden.



WAARSCHUWING!

BRANDGEVAAR

door ontvlambare materialen of vloeistoffen.

- Stockeer geen ontvlambare materialen of vloeistoffen in de onmiddellijke nabijheid van de ketel.



OPGELET!

SCHADE AAN DE KETEL

door verontreinigde verbrandingslucht.

- Gebruik nooit chloorhoudende reinigingsmiddelen of halogeenkoolwaterstoffen (bv. in spuitbussen, oplos- en reinigingsmiddelen, verf, lijm).
- Vermijd sterke stofvorming.
- Hang geen was te drogen in de opstellingsruimte.



OPGELET!

SCHADE AAN DE INSTALLATIE

door vorst.

- Let erop, dat de opstellingsruimte van de ketel vorstvrij is.

1.3.2 Werkzaamheden aan de verwarmingsinstallatie



WAARSCHUWING!

LEVENSGEVAAR

door explosie van ontvlambare gassen.

- Zorg ervoor dat de montage, de aansluiting van de gastoevoer en de rookgasafvoer, de eerste inbedrijfstelling, de stroomaansluiting, het onderhoud en de service uitsluitend door een vakfirma uitgevoerd worden.
- Zorg ervoor, dat de werkzaamheden aan de gasvoerende delen door een erkende vakfirma uitgevoerd worden.



OPGELET!

SCHADE AAN DE INSTALLATIE

door een gebrek aan of een onvakkundige reiniging en service.

- Laat de installatie éénmaal per jaar door een vakman inspecteren, reinigen en onderhouden.
- Wij raden u aan een contract af te sluiten om de installatie jaarlijks te laten inspecteren en behoefteafhankelijk te laten onderhouden.

2 Productbeschrijving

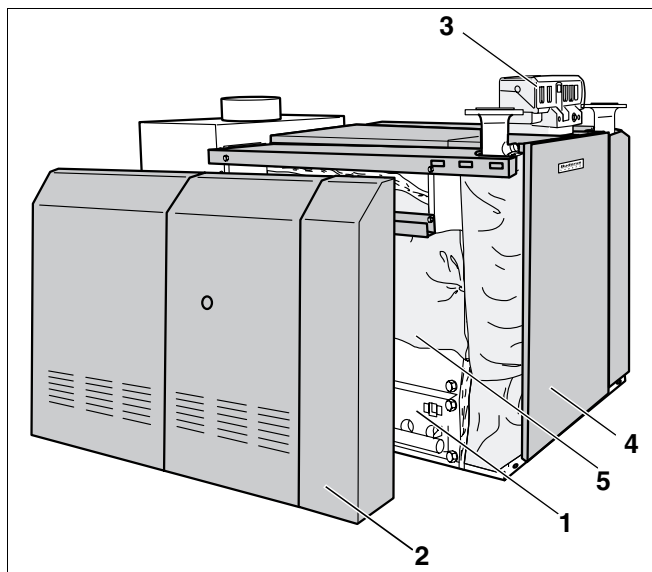
De verwarmingsketels Logano GE434 (afb. 1) en Logano plus GB434 (afb. 2) bestaat uit een rechter en een linker ketelblok; de beide ketelblokken zijn uitgerust met een gasbrander.

De hoofdcomponenten van de verwarmingsketel zijn:

- ketelblokken (afb. 1, **pos. 5**) en gasbranders (afb. 1, **pos. 1**).
De ketelblokken dragen de door de gasbranders opgewekte warmte over op het verwarmingswater.
- ketelmantel (afb. 1, **pos. 2**) en isolatie (afb. 1, **pos. 5**).
De ketelmantel en de isolatie verhinderen een verlies aan energie.
- regeltoestel (afb. 1, **pos. 3**), bijkomend regeltoestel en twee gasbranderautomaten (één gasbranderautomaat per gasbrander).
Het regeltoestel en de automaat voor gasontsteking zorgen voor de bewaking en de sturing van alle elektrische componenten van de verwarmingsketel.

Bijkomend onderdeel van de verwarmingsketel Logano Plus GB434 (afb. 2):

- Condensatie-eenheid (afb. 2, **pos. 1**)
De condensatie-eenheid haalt de resterende warmte uit de rookgassen en verhoogt zo het rendement van de ketel.



Afb. 1 Logano GE434

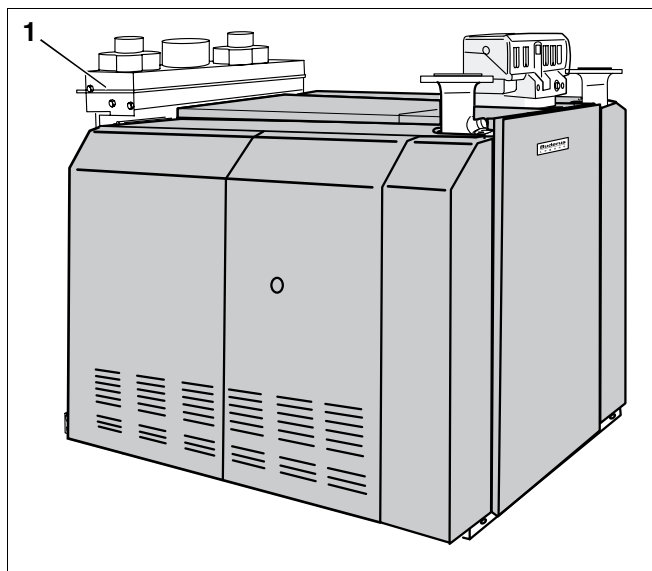
Pos. 1: rechter gasbrander

Pos. 2: ketelmantel

Pos. 3: regeltoestel

Pos. 4: voorwand ketel

Pos. 5: rechter ketelblok met isolatie



Afb. 2 Logano plus GB434

Pos. 1: condensatie-eenheid

3 Verwarmingsinstallatie in bedrijf stellen

In dit hoofdstuk wordt uitgelegd hoe u uw verwarmingsinstallatie en uw regeling bedrijfsklaar moet maken en hoe u de brander in bedrijf moet stellen.

3.1 Verwarmingsinstallatie bedrijfsklaar maken

Vooraleer de verwarmingsinstallatie in bedrijf gesteld kan worden, moet u eerst het volgende controleren:

- de waterdruk van de verwarmingsinstallatie (zie hoofdstuk 7.1 "Waterdruk testen", pagina 12),
- of de hoofdkraan voor de gastoevoer geopend is,
- of de verwarmingsnoodschakelaar of de zekering van de stookruimte is ingeschakeld.

Vraag aan uw vakman waar zich de aftapkraan van uw verwarmingsinstallatie zich bevindt; zodat u weet langs waar u de installatie kan bijvullen.

3.2 Regeltoestel en brander in bedrijf stellen

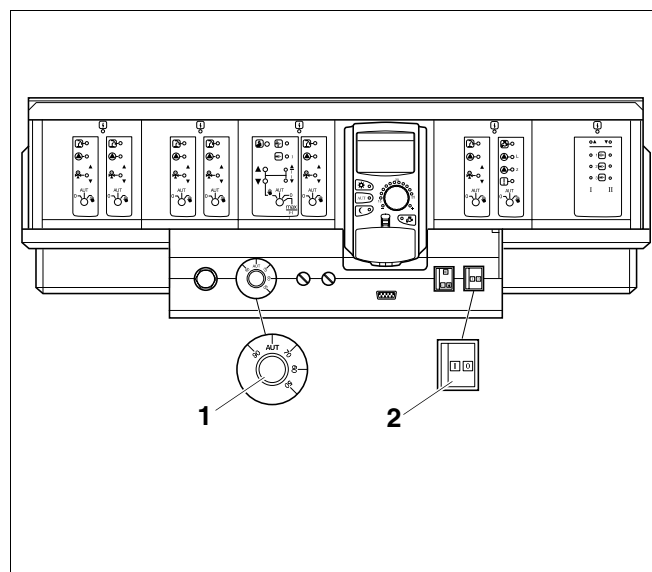
Neem de ketel in bedrijf via het regeltoestel afb. 3. Wanneer u het regeltoestel in bedrijf stelt, stelt u meteen ook de brander in bedrijf. De brander kan uitsluitend via het regeltoestel gestart worden. Verdere informatie daaromtrent kan u vinden in het Bedieningsvoorschrift van het betreffende regeltoestel.

- Plaats de bedrijfsschakelaar (afb. 3, **pos. 2**) in de positie "I" (aan).
- Open de gaskraan langzaam.
- Stel de regelaar voor het ketelwater (afb. 3, **pos. 1**) in op "AUT". Bij een constantregeling moet de gewenste temperatuur (min. 65 °C) ingesteld worden.



AANWIJZING VOOR DE GEBRUIKER

Neem het Bedieningsvoorschrift van de regeling in acht!



Afb. 3 Regelsysteem Logamatic 4000

Pos. 1: ketelwatertemperatuurregelaar

Pos. 2: bedrijfsschakelaar

4 Verwarmingsinstallatie buiten bedrijf stellen

In dit hoofdstuk wordt beschreven hoe u uw verwarmingsketel, het regeltoestel en de brander buiten bedrijf kan stellen. Daarenboven wordt uitgelegd hoe u de verwarmingsinstallatie ingeval van een noodsituatie kan uitschakelen.



OPGELET!

SCHADE AAN DE INSTALLATIE

door vorst.

De verwarmingsinstallatie kan ingeval van vorst bevroren wanneer ze niet in bedrijf is, bv. door een uitschakeling omwille van een storing.

- Bescherm bij vorstgevaar de verwarmingsinstallatie tegen bevroering.
- Contacteer dadelijk uw vakman wanneer de installatie uitvalt.

- Sluit de hoofdkraan voor de gastoevoer.

4.1 Regeltoestel en brander buiten bedrijf stellen

Stel de verwarmingsketel via het regeltoestel buiten werking. Als het regeltoestel uitgeschakeld wordt, wordt de brander automatisch ook uitgeschakeld

- Stel de bedrijfsschakelaar (afb. 3, **pos. 2**, pagina 7) in de positie "0" (AUS).



AANWIJZING VOOR DE GEBRUIKER

Verdere informatie daaromtrent kan u vinden in het Bedieningsvoorschrift van het betreffende regeltoestel.

4.2 Verwarmingsinstallatie in geval van nood buiten bedrijf stellen



AANWIJZING VOOR DE GEBRUIKER

- Schakel de verwarmingsinstallatie enkel in een noodsituatie uit via de zekering van de stookruimte of via de verwarmingsnoodschakelaar.

Ingeval van andere gevaarlijke situaties moet u onmiddellijk de gaskraan sluiten en de verwarmingsinstallatie stroomloos schakelen via de zekering van de stookruimte of via de verwarmingsnoodschakelaar (zie hoofdstuk 1.3 "Neem deze veiligheidsaanwijzingen in acht", pagina 4).

5 Branderstoringen verhelpen



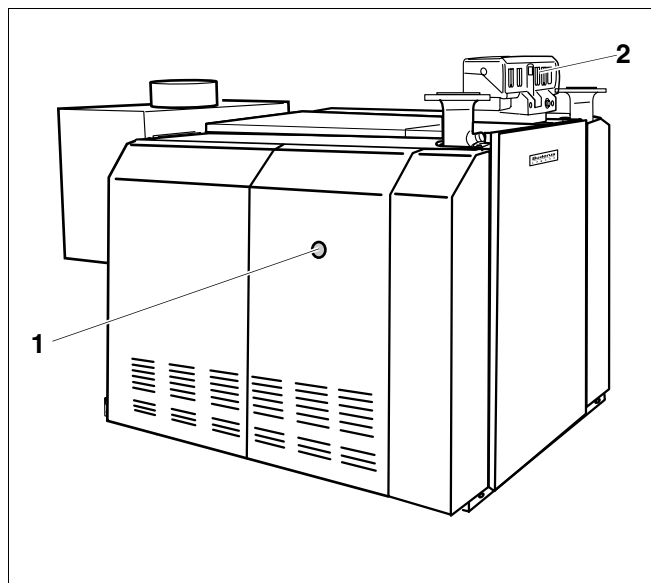
OPGELET!

SCHADE AAN DE INSTALLATIE

door vorst.

De verwarmingsinstallatie kan ingeval van vorst bevroren wanneer ze niet in bedrijf is, bv. door een uitschakeling omwille van een storing.

- Bescherm de verwarmingsinstallatie, eveneens in het gebouw o.m. de tapwaterleidingen, ingeval van vorst tegen bevriezing.
- Wanneer de verwarmingsinstallatie omwille van een uitschakeling door storing gedurende meerdere dagen uitgeschakeld blijft, moet u de verwarmingsinstallatie op het laagste punt van de verwarmingsinstallatie aan de aftapkraan laten leeglopen, om te voorkomen dat de installatie zou bevroren ingeval van vorst.



Afb. 4 Voorbeeld GE434: branderstoringen verhelpen

Pos. 1: resettoets en storingslampje

Pos. 2: regeltoestel

Verwarmingsketel met analoge brandersturing

Bij een branderstoring licht het storingslampje (afb. 4, **pos. 1**) van de betrokken brander op aan de verwarmingsketel.

- Druk de resettoets van de betrokken brander (afb. 4, **pos. 1**), aan de boring van de branderkap, in.

Verwarmingsketel met digitale brandersturing

Een branderstoring wordt enkel op het display van het regeltoestel aangegeven.

- Plaats de bedrijfsschakelaar van het regeltoestel (afb. 3, **pos. 2**, pagina 7) in de positie "0" (uit).
- Plaats na ca. drie seconden de bedrijfsschakelaar van het regeltoestel (afb. 3, **pos. 2**, pagina 7) in de positie "I" (aan).



AANWIJZING VOOR DE GEBRUIKER

- Wanneer de brander, zelfs nadat de resettoets meermaals werd ingedrukt, niet start, moet u contact opnemen met uw vakman.

6 Verwarmingsinstallatie inspecteren en onderhouden

In dit hoofdstuk wordt uitgelegd, waarom het belangrijk is om uw verwarmingsinstallatie geregeld te laten inspecteren en onderhouden.



OPGELET!

SCHADE AAN DE INSTALLATIE

door een gebrek aan of een onvakkundige reiniging en service.

- Laat de installatie éénmaal per jaar door een vakman inspecteren, reinigen en onderhouden.
- Wij raden u aan een contract af te sluiten om de installatie jaarlijks te laten inspecteren en behoefteafhankelijk te laten onderhouden.

Omwille van de volgende redenen moet u uw installatie regelmatig laten inspecteren en onderhouden:

- om een hoog rendement te behouden en om de verwarmingsinstallatie zuinig (gering brandstofverbruik) te laten draaien,
- om een hoge bedrijfszekerheid te bereiken,
- om de milieuvriendelijke verbranding optimaal te houden.

7 Waterdruk van de verwarmingsinstallatie controleren en corrigeren

In dit hoofdstuk wordt uitgelegd hoe u de waterdruk van uw verwarmingsinstallatie zelf kan controleren en corrigeren.

Om de werking van uw verwarmingsinstallatie te garanderen, moet er zich voldoende water in uw verwarmingsinstallatie bevinden.

Als warmtedrager wordt er water gebruikt in uw verwarmingsinstallatie. Al naargelang de toepassing van het water wordt er een onderscheid gemaakt tussen:

- vulwater:
water, dat gebruikt wordt voor het vullen van de installatie voor de eerste inbedrijfstelling
- bijvulwater:
water, dat gebruikt wordt om de verwarmingsinstallatie bij te vullen na een eventueel waterverlies
- verwarmingswater:
water, dat zich in uw installatie bevindt.



OPGELET!

SCHADE AAN DE INSTALLATIE

door veelvuldig bijvullen.

Wanneer u de installatie veelvuldig moet bijvullen met bijvulwater, kan de installatie, al naargelang de waterkwaliteit, door corrosie of ketelsteenvorming beschadigd worden.

- Vraag aan uw vakman of het plaatselijke water zonder waterbehandeling gebruikt kan worden of eventueel toch behandeld moet worden.
- Contacteer uw vakman wanneer u uw installatie vaak moet bijvullen.

Als de waterdruk in de verwarmingsinstallatie te laag is, moet u de verwarmingsinstallatie met bijvulwater bijvullen.

Wanneer moet u de waterdruk van de verwarmingsinstallatie controleren?

- Het nieuwe vul- of bijvulwater verliest in de eerste dagen veel aan volume, omdat het sterk ontgast. Wanneer de verwarmingsinstallatie pas gevuld werd, moet u daarom de waterdruk van het verwarmingswater eerst dagelijks en dan met steeds groter wordende intervals controleren.



AANWIJZING VOOR DE GEBRUIKER

Wanneer het vul- en bijvulwater ontgast, kunnen er zich in de verwarmingsinstallatie luchtophopingen vormen. U hoort dan het geluid van kolkend water in de verwarmingsinstallatie.

- Ontlucht de verwarmingsinstallatie aan de radiatoren, vul de verwarmingsinstallatie eventueel bij met bijvulwater.
- Wanneer het verwarmingswater amper nog aan volume verliest, moet u de waterdruk van het verwarmingswater nog slecht éénmaal per maand controleren.

7.1 Waterdruk testen

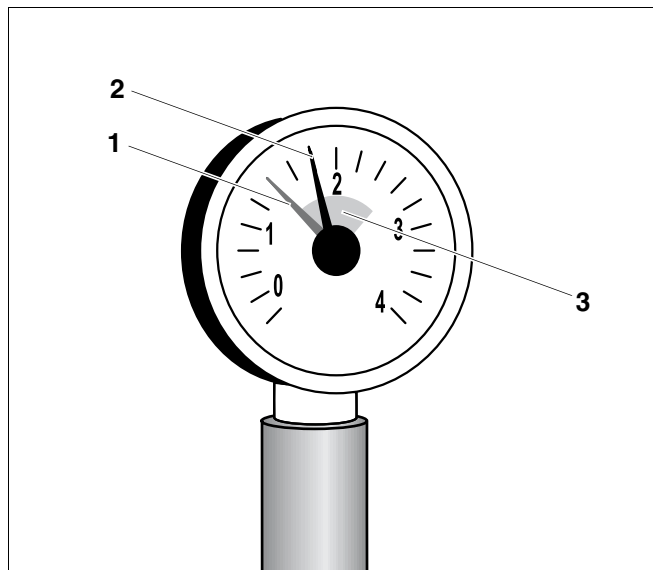
Bij gesloten installaties moet de manometerwijzer (afb. 5, **pos. 2**) binnen de groene markering (afb. 5, **pos. 3**) staan.

De rode wijzer (afb. 5, **pos. 1**) van de manometer moet op de voor de verwarmingsinstallatie noodzakelijke druk ingesteld zijn. De vakman stelt voor u de noodzakelijke druk in.

- Controleer of de wijzer van de manometer (afb. 5, **pos. 2**) binnen de groene markering (afb. 5, **pos. 3**) staat.

7.2 Bijvulwater toevoegen

Wanneer de wijzer van de manometer (afb. 5, **pos. 2**) niet binnen de groene markering (afb. 5, **pos. 3**) staat, is de waterdruk van de verwarmingsinstallatie te gering. De verwarmingsinstallatie moet met bijvulwater aangevuld worden



Afb. 5 Manometer voor gesloten installaties

Pos. 1: rode wijzer

Pos. 2: manometerwijzer

Pos. 3: groene markering



OPGELET!

SCHADE AAN DE INSTALLATIE

door temperatuurspanningen!

Wanneer de verwarmingsinstallatie in warme toestand gevuld wordt, kunnen temperatuurspanningen spanningsscheuren veroorzaken aan de verwarmingsketel. De verwarmingsketel lekt.

- Vul de installatie enkel in koude toestand (de vertrektemperatuur mag maximum 40 °C bedragen).
- Vul het bijvulwater aan de vul- en aftapkraan bij, tot de wijzer van de manometer (afb. 5, **pos. 2**) binnen de groene markering (afb. 5, **pos. 3**) staat.
- Ontlucht de verwarmingsinstallatie aan de radiatoren.

Buderus

H E I Z T E C H N I K

Installateur:



België / Belgique

Buderus Verwarming – Chauffage nv / sa
Ambachtenlaan 42a, 3001 Heverlee
Toekomstlaan 11, 2200 Herentals
rue Louis Blériot 40-42, 6041 Gosselies
<http://www.buderus.be>
E-Mail: info@buderus.be