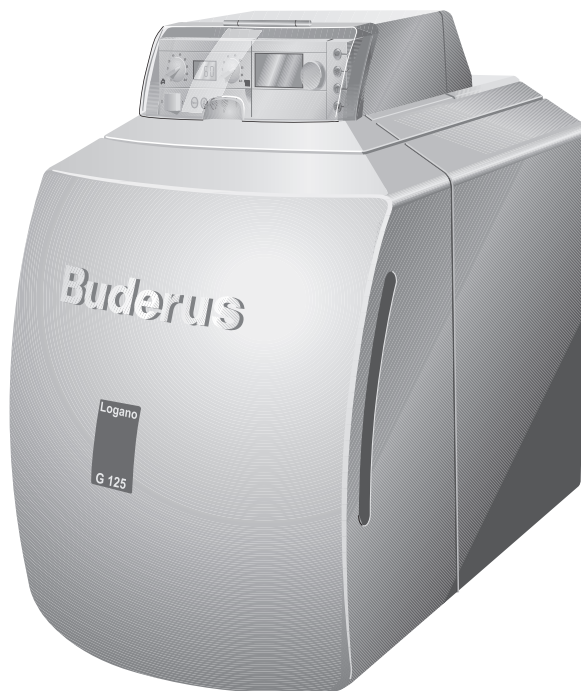


Bedieningsvoorschrift

**Specifieke stookolieketel
Logano G125 met brander Logatop BE**



Buderus

1	Voor uw veiligheid	3
1.1	Over dit voorschrift	3
1.2	Voorgeschreven toepassing	3
1.3	Toelichting van de gebruikte symbolen	3
1.4	Neem deze veiligheidsaanwijzingen in acht	3
1.4.1	Aanwijzingen betreffende de opstellingsruimte	3
2	Productbeschrijving	4
3	Werking van de verwarmingsinstallatie	5
3.1	Verwarmingsinstallatie inschakelen	5
3.1.1	Verwarmingsinstallatie in bedrijf stellen met behulp van het regeltoestel en de bedieningseenheid	5
3.2	Verwarmingsinstallatie uitschakelen	6
3.3	Gedrag in geval van nood	6
3.4	Werkingsdruk controleren, eventueel verwarmingswater toevoegen en ontluchten	6
3.4.1	Wanneer moet u de werkingsdruk controleren?	6
3.4.2	Werkingsdruk controleren	7
3.4.3	Verwarmingswater toevoegen en ontluchten	7
3.5	Aanwijzingen voor de werking	8
3.6	Waarom is een regelmatig onderhoud belangrijk?	9
4	Storingen verhelpen	10
4.1	Storingen herkennen en wissen	10

1 Voor uw veiligheid

1.1 Over dit voorschrift

Dit voorschrift bevat belangrijke informatie over een veilige en vakkundige bediening en over de werking van de verwarmingsketel.

De specifieke stookolie-/gasketel Logano G125 met brander Logatop BE wordt hierna steeds verwarmingsketel genoemd.

1.2 Voorgeschreven toepassing

De verwarmingsketel mag enkel gebruikt worden voor de opwarming van verwarmingswater en tapwater, bv. voor één- of meergezinswoningen.

1.3 Toelichting van de gebruikte symbolen

In dit voorschrift worden voor de aanduiding de volgende symbolen gebruikt:



LEVENSGEVAAR

Duidt op een mogelijk gevaar, dat in geval van ontoereikende voorzorgen kan leiden tot zware lichamelijke letsels of zelfs tot de dood.



GEVAAR VOOR VERWONDINGEN / SCHADE AAN DE INSTALLATIE

Wijst op een situatie die potentieel gevaarlijk is en die zou kunnen lijden tot lichte en matige lichamelijke letsels of materiële schade.



AANWIJZING VOOR DE GEBRUIKER

Tips voor een optimaal gebruik van de toestellen en een optimale instelling, evenals andere nuttige informatie.

→ Verwijzingen

Verwijzingen naar een bepaalde plaats of een ander voorschrift worden aangeduid met een pijl → .

1.4 Neem deze veiligheidsaanwijzingen in acht

Maak u het correcte gebruik van uw installatie eigen door:

- u uitvoering te laten informeren door uw vakman bij de inbedrijfstelling van de installatie en
- neem dit bedieningsvoorschrift zorgvuldig door.

Voer enkel de in dit bedieningsvoorschrift beschreven werkzaamheden uit aan de verwarmingsketel.



WAARSCHUWING!

LEVENSGEVAAR

door ongekwalificeerd personeel.

- Zorg ervoor dat de montage, de inbedrijfstelling en het onderhoud enkel door vaklui worden uitgevoerd. Met name werkzaamheden aan elektrische en brandstofvoerende componenten vereisen specifieke kwalificaties.

1.4.1 Aanwijzingen betreffende de opstellingsruimte



WAARSCHUWING!

LEVENSGEVAAR

door vergiftiging.

Een ontoereikende luchttoevoer kan leiden tot het ontsnappen van rookgassen.

- Zorg ervoor, dat de luchttoevoer- en afvoeropeningen niet verkleind of afgesloten zijn.
- Houd de deuren naar de opstellingsruimte gesloten.
- Beveilig de opstellingsruimte en met name de openingen voor luchttoevoer tegen het binnendringen van kleine dieren, bv. langs de luchtroosters.
- Wanneer u het probleem niet meteen oplost, mag de ketel niet in werking gesteld worden.



WAARSCHUWING!

BRANDGEVAAR

door ontvlambare materialen of vloeistoffen.

- Zorg ervoor, dat er zich geen ontvlambare materialen of vloeistoffen in de onmiddellijke nabijheid van de verwarmingsketel bevinden.

2 Productbeschrijving

De verwarmingsketel is een oliegestookte laagtemperatuurketel met glijdende regeling van de ketelwatertemperatuur.

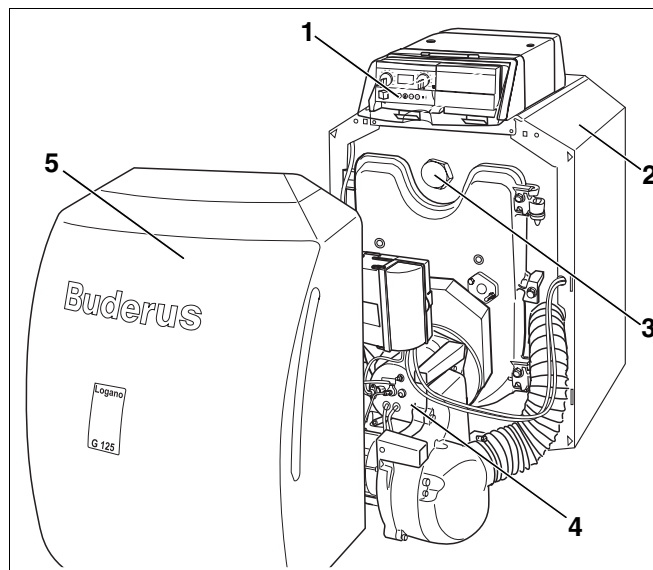
De verwarmingsketel bestaat uit:

- schakelkast
- ketelmantel
- ketelblok met isolatie
- brander

Het regeltoestel controleert en stuurt alle elektrische componenten van de verwarmingsketel.

De ketelmantel verhindert energieverliezen en doet dienst als geluidsdemper.

Het ketelblok draagt de door de brander opgewekte warmte over aan het verwarmingswater. De warmte-isolatie verhindert de energieverliezen.



Afb. 1 Verwarmingsketel met stookoliebrander

- 1 schakelkast
- 2 ketelmantel
- 3 ketelblok met isolatie
- 4 stookoliebrander
- 5 branderkap



Het product voldoet aan de basisvereisten van de betreffende normen en richtlijnen.

3 Werking van de verwarmingsinstallatie

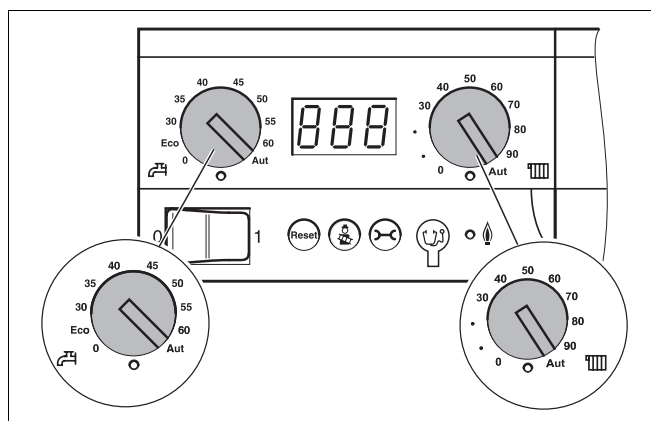
3.1 Verwarmingsinstallatie inschakelen

Voor u de installatie inschakelt, moet u ervoor zorgen,

- dat de bedrijfsdruk volstaat,
- dat de brandstoftoevoer geopend is aan de hoofdkraan en
- dat de verwarmingsnoodschakelaar is ingeschakeld.

3.1.1 Verwarmingsinstallatie in bedrijf stellen met behulp van het regeltoestel en de bedieningseenheid

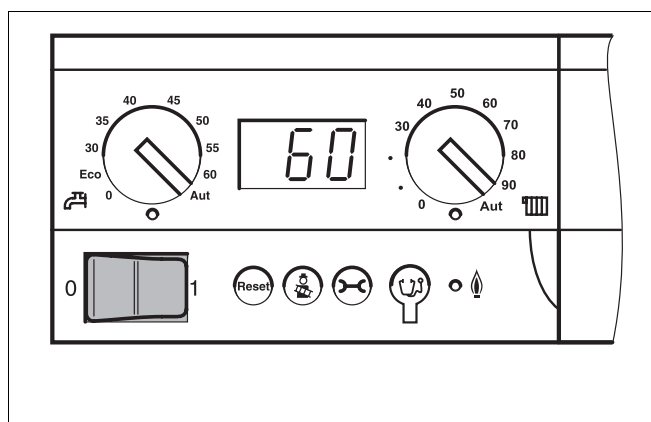
- Plaats de beide draaiknoppen aan het regeltoestel in de positie "AUT" (automatisch bedrijf). In die positie wordt de installatie door de bedieningseenheid gestuurd.



Afb. 2 Regeltoestel instellen

- Schakel de bedrijfsschakelaar in (positie "I"). Het regeltoestel controleert de actuele installatiestatus en de brander wordt eventueel gestart.

Wanneer de verwarmingsketel een warmtevraag ontvangt, begint het startprogramma, de brander onsteekt na ca. 30 seconden. Er is een warmtevraag, wanneer de verwarmings- of tapwatertemperatuur onder de ingestelde waarde ligt. De LED onder de betreffende draaiknop licht op.



Afb. 3 Verwarmingsinstallatie inschakelen

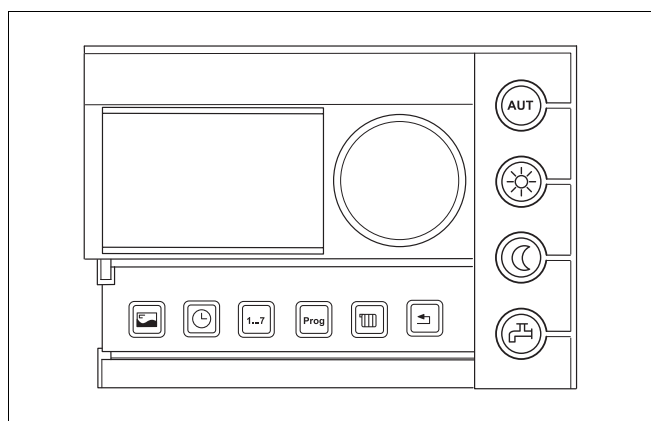
- Controleer en voer, indien nodig, de volgende instellingen aan de bedieningseenheid in:

- bedrijfssoort automatisch
- gewenste kamertemperatuur
- gewenste tapwatertemperatuur
- gewenst verwarmingsprogramma



AANWIJZING VOOR DE GEBRUIKER

- Informatie betreffende de bediening, bv. instelling van de temperaturen, kan u in de documentatie → van de bedieningseenheid vinden.



Afb. 4 Bedieningseenheid (bv. RC30, met geopende afdekkap)

3.2 Verwarmingsinstallatie uitschakelen

- Schakel de bedrijfsschakelaar aan het regeltoestel uit (positie "0"). Zodoende worden de verwarmingsketel en alle componenten (bv. brander) uitgeschakeld.
- Sluit de hoofdkraan voor de brandstoftoevoer af.



SCHADE AAN DE INSTALLATIE

door vorst.

OPGELET!

Als de verwarmingsinstallatie niet in bedrijf is, kan ze bij vorst bevroren.

- Laat de verwarmingsinstallatie liefst permanent ingeschakeld.
- Zorg ervoor dat de verwarmingsinstallatie niet kan bevroren; laat de verwarmings- en tapwaterleidingen daarvoor leeglopen op het laagste punt van de installatie.

3.3 Gedrag in geval van nood

In geval van nood, bv. bij een brand, moet u als volgt tewerk gaan:

- Sluit de hoofdkraan van de brandstoftoevoer.
- Schakel de verwarmingsinstallatie stroomloos met behulp van de verwarmingsnoodschakelaar of de betreffende zekering.

3.4 Werkingsdruk controleren, eventueel verwarmingswater toevoegen en ontluchten

3.4.1 Wanneer moet u de werkingsdruk controleren?

Het verwarmingswater van een pas gevulde installatie verliest gedurende de eerste dagen veel volume, aangezien het nog in sterke mate uitgast. Zo worden er luchtballen gevormd en begint het verwarmingswater te borrelen.

- Controleer bij een nieuwe verwarmingsinstallatie de werkingsdruk eerst dagelijks, vul eventueel verwarmingswater bij en ontlucht de installatie aan de radiatoren.
- Controleer de werkingsdruk nadien nog slechts maandelijks, vul eventueel verwarmingswater bij en ontlucht de installatie aan de radiatoren.

3.4.2 Werkingsdruk controleren

Uw vakman heeft de rode wijzer van de manometer op de noodzakelijk werkingsdruk (ten minste 1 bar overdruk) ingesteld.

- Controleer of de wijzer van de manometer binnen de groene markering staat.
- Als de wijzer van de manometer zich onder de groene markering bevindt, moet u verwarmingswater toevoegen.

3.4.3 Verwarmingswater toevoegen en ontluchten

Laat uw verwarmingsinstallateur u tonen waar de vulkraan van uw verwarmingsinstallatie, voor het toevoegen van verwarmingswater, zich bevindt.



SCHADE AAN DE INSTALLATIE

door temperatuurspanningen!

OPGELET!

Als u de verwarmingsinstallatie in warme toestand vult, kunnen de temperatuurspanningen leiden tot spannings scheuren. De verwarmingsketel lekt.

- Vul de verwarmingsinstallatie enkel in koude toestand (de vertrektemperatuur mag maximum 40 °C bedragen).

- Sluit de slang aan de waterkraan aan. Plaats de met water gevulde slang aan op de vulkraan en open de vulkraan.
- Vul de verwarmingsinstallatie langzaam. Houd de drukindicatie (manometer) daarbij in het oog.
- Sluit de waterkraan en de vulkraan wanneer de gewenste werkingsdruk werd bereikt.
- Ontlucht de verwarmingsinstallatie langs de ontluichtingsventielen aan de radiatoren.
- Als de werkingsdruk daalt door het ontluchten, moet er weer water bijgevoerd worden.
- Haal de slang van de vulkraan.



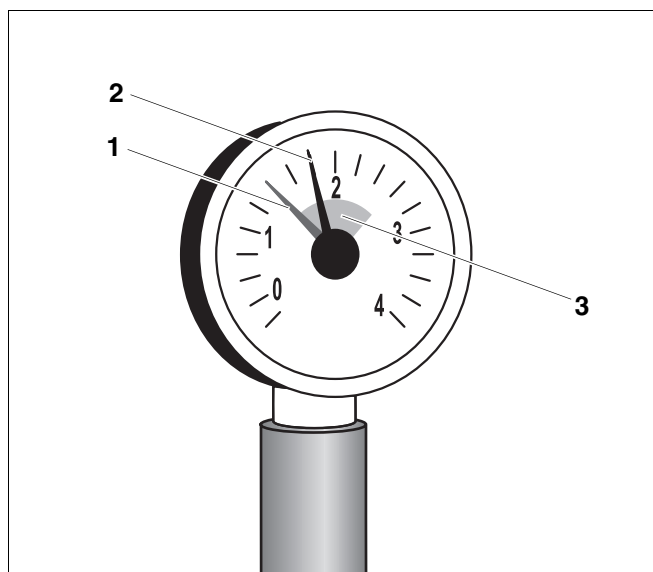
SCHADE AAN DE INSTALLATIE

door veelvuldig bijvullen.

OPGELET!

Indien u veelvuldig verwarmingswater moet toevoegen, kan de installatie al naargelang de waterkwaliteit, beschadigd worden door corrosie en ketelsteenvorming.

- Vraag uw verwarmingsinstallateur of u het plaatselijke water onbehandeld kan gebruiken of het misschien behandeld moet worden.
- Contacteer uw vakman wanneer u uw installatie vaak moet bijvullen.



Afb. 5 Manometer voor gesloten installaties

- 1 rode wijzer
- 2 manometerwijzer
- 3 groene markering

3.5 Aanwijzingen voor de werking

De juiste brandstof

Voor een probleemloze werking van de installatie moet er gebruik gemaakt worden van het correcte type en dito kwaliteit van de brandstof.



OPGELET!

SCHADE AAN DE INSTALLATIE

door verkeerde brandstof.

- Maak uitsluitend gebruik van de aangegeven brandstof.

Vraag uw vakman om informatie indien u uw verwarmingsinstallatie voor een andere brandstof zou willen ombouwen of indien u een brandstof met afwijkende specificatie zou willen gebruiken.

Opstellingsruimte



OPGELET!

SCHADE AAN DE KETEL

door verontreinigde verbrandingslucht.

- Maak geen gebruik van chloorhoudende reinigingsmiddelen en halogeenkoolwaterstoffen (bv. in spuitbussen, oplossings- en reinigingsmiddelen, verf, lijm).
- Vermijd sterke stofvorming.



OPGELET!

SCHADE AAN DE INSTALLATIE

door water.

- Stel bij acuut gevaar voor hoog water de verwarmingsketel tijdig brandstofzijdig en stroomzijdig buiten bedrijf (→ hoofdstuk 3.2, pagina 6).
- Na een overstroming moet u uw verwarmingsinstallatie laten controleren door uw vakman, vooraleer u ze weer in bedrijf stelt.
- Armaturen, regel- en sturingsinstallaties die in contact zijn gekomen met water moeten door uw vakman vervangen worden.

Maak enkel gebruik van deze brandstof:

Stempel / datum / handtekening

3.6 Waarom is een regelmatig onderhoud belangrijk?

Omwille van de onderstaande redenen is het belangrijk uw installatie regelmatig te laten onderhouden:

- om een hoog rendement te behouden en om de verwarmingsinstallatie zuinig (gering brandstofverbruik) te laten draaien,
- om een hoge bedrijfszekerheid te bereiken,
- om de milieuvriendelijke verbranding optimaal te houden.



OPGELET!

SCHADE AAN DE INSTALLATIE

door een gebrek aan of een onvakkundige reiniging en service.

- Laat uw verwarmingsinstallatie eenmaal per jaar controleren, reinigen en onderhouden door een vakman.
- Wij raden u aan een contract af te sluiten om de installatie jaarlijks te laten inspecteren en behoefteafhankelijk te laten onderhouden.

4 Storingen verhelpen

4.1 Storingen herkennen en wissen

In geval van een storing wordt de storingscode knipperend aangegeven op het display van het regeltoestel. De bedieningseenheid geeft storingen aan als tekst op het scherm.

Er is een storing als het display knippert en de actuele keteltemperatuur of een bedrijfsmelding niet worden weergegeven.

Voorbeeld: "6A" = de brander start niet

- Druk de toets "reset" gedurende ca. 5 seconden in, om de storing te wissen.

Op het display verschijnt "rE" terwijl de reset uitgevoerd wordt. Een reset kan enkel uitgevoerd worden wanneer er een knipperende storing is.

Als op het display vervolgens een normale bedrijfsmelding verschijnt, werd de storing verholpen. Wanneer de storing zich opnieuw voordoet, moet u de reset nog twee- of driemaal herhalen.



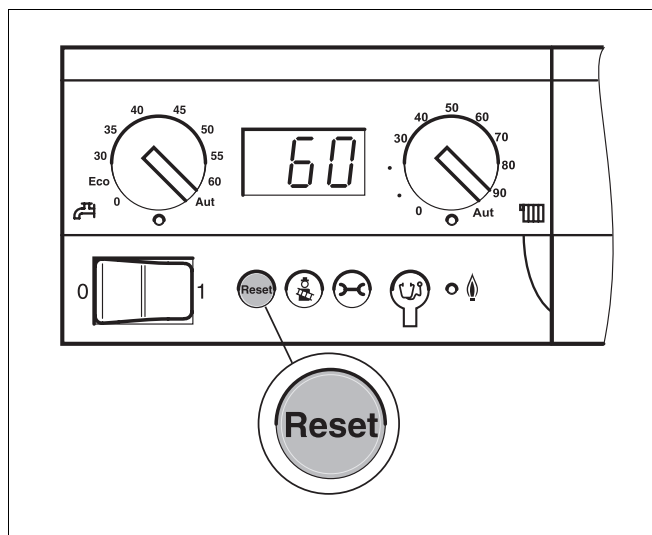
OPGELET!

SCHADE AAN DE INSTALLATIE

door vorst.

Als de verwarmingsinstallatie omwille van een uitschakeling door storing niet in bedrijf is, kan ze bij vorst bevroren.

- Verhelp meteen de storing en stel de verwarmingsinstallatie weer in bedrijf.
- Indien dat niet mogelijk is, moet u de verwarmingsinstallatie beschermen tegen bevroeringsgevaar door eventueel de leidingen van het verwarmings- en tapwater te laten leeglopen op het laagste punt van de installatie.



Afb. 6 Deactiveer de storing met behulp van de toets "reset"

Installateur:

Buderus

H E I Z T E C H N I K

België / Belgique

Buderus Verwarming – Chauffage nv / sa

Ambachtenlaan 42a, 3001 Heverlee

Toekomstlaan 11, 2200 Herentals

rue Louis Blériot 40-42, 6041 Gosselies

Venecoweg 11, 9810 Deinze (Nazareth)

<http://www.buderus.be>

E-Mail: info@buderus.be