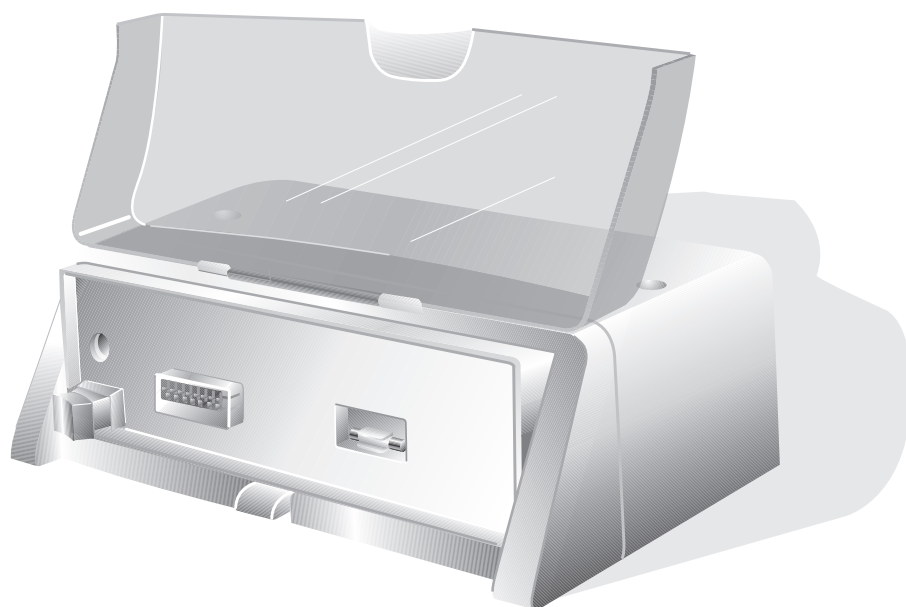


# Montagevoorschrift

## Regeltoestel Logamatic MC10



Bruderer S

<b>1</b>	<b>Veiligheid</b> . . . . .	<b>3</b>
1.1	Over dit voorschrift . . . . .	3
1.2	Voorgeschreven toepassing . . . . .	3
1.3	Neem goed nota van deze aanwijzingen . . . . .	3
1.4	Regeltoestel reinigen . . . . .	3
1.5	Afval . . . . .	3
<b>2</b>	<b>Productbeschrijving</b> . . . . .	<b>4</b>
<b>3</b>	<b>Regeltoestel vervangen</b> . . . . .	<b>5</b>
3.1	Basiscontroller demonteren . . . . .	5
3.2	Afdekkap wegnemen . . . . .	5
3.3	Functiemodules wegnemen . . . . .	6
3.4	Regeltoestel uit de verwarmingsketel nemen . . . . .	6
<b>4</b>	<b>Regeltoestel monteren en in bedrijf stellen</b> . . . . .	<b>7</b>
4.1	Regeltoestel op de verwarmingsketel monteren . . . . .	7
4.2	Regeltoestel elektrisch aansluiten . . . . .	8
4.3	Basiscontroller monteren . . . . .	9
4.4	Functiemodule insteken . . . . .	9
4.5	Monteer de afdekkap en stel het regeltoestel in bedrijf . . . . .	9
4.6	Kantelbare houder voor de basiscontroller positioneren . . . . .	10
<b>5</b>	<b>Storingen verhelpen</b> . . . . .	<b>11</b>
5.1	Zekering van de verwarmingsinstallatie vervangen . . . . .	11



Het toestel voldoet aan de basisvereisten van de betreffende Europese richtlijnen.

De conformiteit werd aangetoond. De betreffende documentatie en de originele conformiteitverklaring bevinden zich bij de fabrikant.

# 1 Veiligheid

## 1.1 Over dit voorschrift

Dit montagevoorschrift bevat belangrijke informatie betreffende een veilige en vakkundige montage van het regeltoestel Logamatic MC10.

Dit montagevoorschrift richt zich tot de vakman, die – op basis van zijn opleiding en ervaring – over de nodige kennis beschikt in de omgang met stookolie- en gasinstallaties.

- Informeer de gebruiker van de installatie over de bediening van het regeltoestel en wijs hem met name op de veiligheidstechnische bepalingen.
- Overhandig het montagevoorschrift aan de gebruiker, zodat hij het in de opstellingruimte kan opbergen.

## 1.2 Voorgeschreven toepassing

Dankzij het regeltoestel Logamatic MC10 kan de basisbediening van een verwarmingsinstallatie van Buderus met EMS (Energy-Management-System)<sup>1</sup> direct aan de vloerketel ingegeven worden.

## 1.3 Neem goed nota van deze aanwijzingen

Het regeltoestel werd volgens de nieuwste stand van de techniek en de erkende veiligheidstechnische regels geconcipieerd en vervaardigd.

Bij ondeskundige omgang met het toestel kunnen beschadigingen evenwel niet volledig uitgesloten worden.

- Gebruik het regeltoestel voor de voorziene toepassingen en in perfecte staat.
- Neem het montagevoorschrift grondig door.
- Respecteer deze veiligheidsaanwijzingen, teneinde materiaalschade en verwondingen van personen te vermijden.

1. Het Energy-Management-System (EMS) stuurt en controleert de verwarmingsinstallatie.



WAARSCHUWING!

### LEVENSGEVAAR

door elektrische stroom.

- Schakel voor werkzaamheden aan de verwarmingsinstallatie de verwarmingsnoodschakelaar buiten de stookruimte uit of schakel de verwarmingsinstallatie los van het stroomnet aan de hand van de huiszekering.
- Beveilig de installatie, zodat ze niet per ongeluk ingeschakeld kan worden.



OPGELET!

### SCHADE AAN DE INSTALLATIE

door vorst.

Als de verwarmingsinstallatie niet in bedrijf is, kan ze in geval van vorst bevriezen.

- Als het regeltoestel bij vorstgevaar absoluut uitgeschakeld moet worden, kan u de verwarmingsinstallatie beschermen tegen vorst door het water uit de ketel, de boiler en de verwarmingsleidingen af te tappen.

## 1.4 Regeltoestel reinigen

Het regeltoestel is voorzien van een schokbestendige, kunststof behuizing.

- Reinig de behuizing van het regeltoestel enkel met een vochtige doek en een mild reinigingsmiddel.

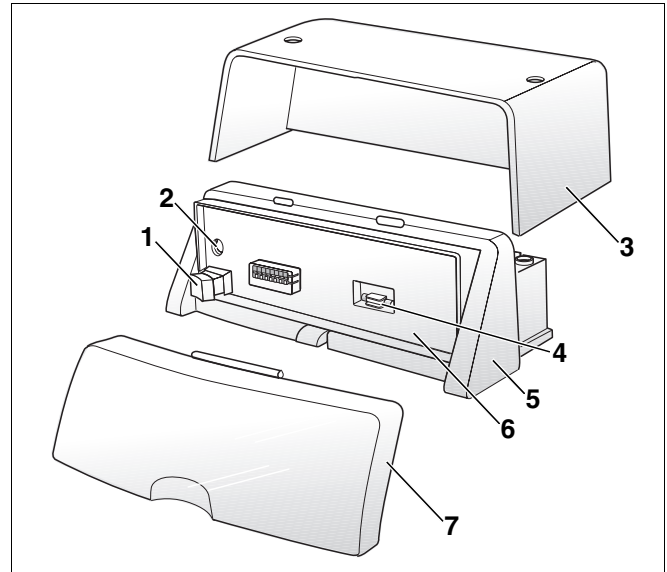
## 1.5 Afval

- Verwerk de verpakking van het regeltoestel op een milieuvriendelijke wijze.
- Een regeltoestel, dat vervangen moet worden, moet door een erkende instantie op een milieuvriendelijke wijze verwerkt worden.

## 2 Productbeschrijving

De hoofdcomponenten van het regeltoestel zijn:

- regeltoestel (afb. 1, **pos. 5**)  
voor de plaatsing van een basiscontroller (met mogelijkheid tot hellende instelling) en functiemodules, met kabeldoorvoeren en trekontlastingen.
- bedrijfsschakelaar (afb. 1, **pos. 1**)  
voor de stroomtoevoer voor de gehele verwarmingsinstallatie.
- zekering voor de verwarmingsinstallatie, achter de afdekkap (afb. 1, **pos. 2**).
- bijkomende zekering voor vervanging (afb. 1, **pos. 4**).
- transparante afdekkap (afb. 1, **pos. 7**)  
om de basiscontroller en het regeltoestel te beschermen tegen stof.
- afdekkap (afb. 1, **pos. 3**)  
om de modules en de elektrische aansluitingen te beschermen tegen stof.



Afb. 1 Regeltoestel Logamatic MC10

**Pos. 1:** bedrijfsschakelaar

**Pos. 2:** zekering van de verwarmingsinstallatie

**Pos. 3:** afdekkap

**Pos. 4:** reservezekering

**Pos. 5:** regeltoestel

**Pos. 6:** zwenkbare uitsparing voor BC10

**Pos. 7:** transparante afdekkap

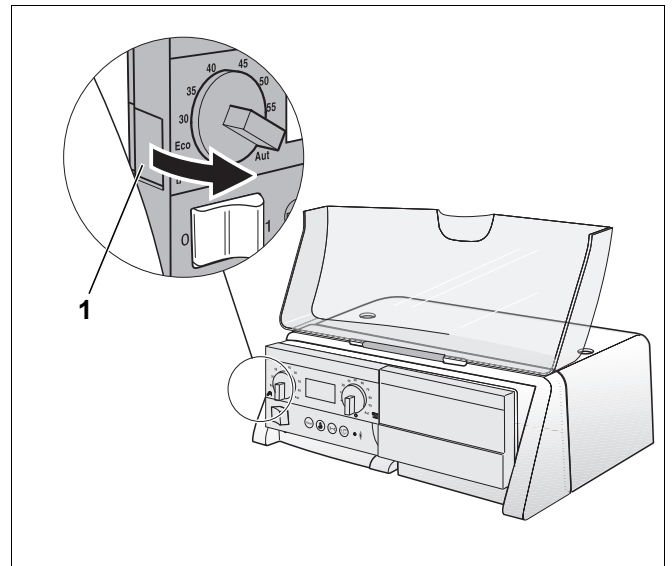
### 3 Regeltoestel vervangen

In dit hoofdstuk wordt uitgelegd hoe u het regeltoestel moet demonteren indien het vervangen moet worden.

- Schakel de verwarmingsinstallatie stroomloos.
- Enkel bij brandstof gas: sluit de gaskraan.

#### 3.1 Basiscontroller demonteren

- Druk het ontgrendelingslipje (afb. 2, **pos. 1**) aan de basiscontroller in.
- Neem de basiscontroller, in de richting van de pijl, uit het regeltoestel.

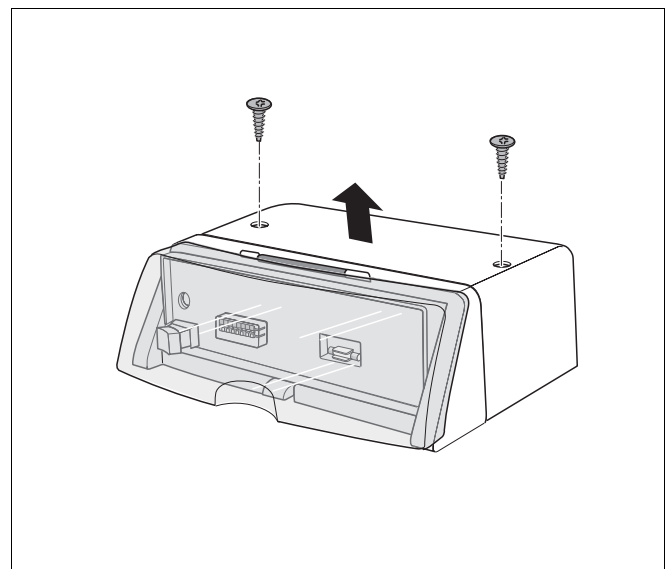


Afb. 2 Basiscontroller demonteren

Pos. 1: ontgrendelingslipje

#### 3.2 Afdekkap wegnemen

- Draai 2 schroeven aan de bovenzijde van de afdekkap los (afb. 3).
- Neem de afdekkap, in de richting van de pijl, langs boven weg.

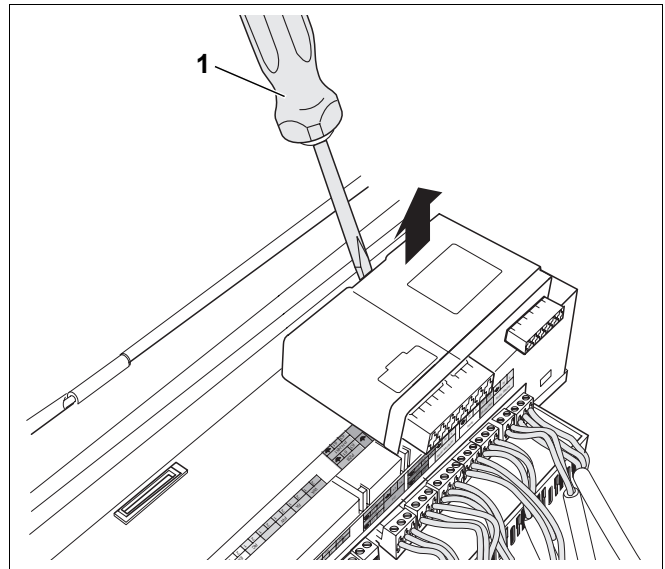


Afb. 3 Afdekkap wegnemen

### 3.3 Functiemodules wegnemen

Er kunnen twee functiemodules in het regeltoestel geplaatst worden. Die kunnen met behulp van een schroevendraaier weggenomen worden.

- Koppel de elektrische stekerverbindingen van de functiemodule van het regeltoestel los.
- Haal de module met een schroevendraaier (afb. 4, pos. 1) uit het haakje.
- Trek de voorzijde van de module, in de richting van de pijl, naar boven (afb. 4) en neem de module weg.

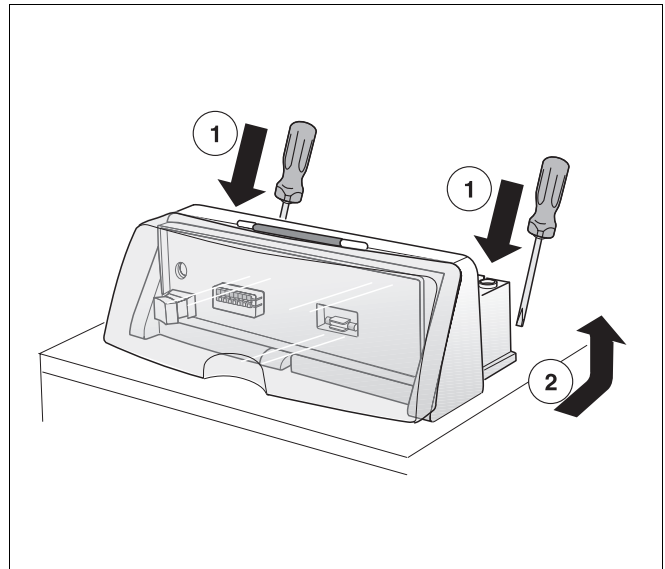


Afb. 4 Functiemodule wegnemen

### 3.4 Regeltoestel uit de verwarmingsketel nemen

Bij een vervanging kan het regeltoestel vaak op de verwarmingsketel blijven. Indien het echter toch eens weggenomen moet worden:

- koppel de bouwzijdige elektrische aansluitingen los.
- koppel de elektrische stekerverbindingen met het regeltoestel los.
- ontgrendel het haakje met een schroevendraaier (afb. 5).
- trek het regeltoestel aan de achterzijde naar boven en neem het van de verwarmingsketel.



Afb. 5 Regeltoestel uit de verwarmingsketel nemen

## 4 Regeltoestel monteren en in bedrijf stellen

In dit hoofdstuk wordt uitgelegd hoe u het regeltoestel moet monteren en in bedrijf stellen. Bijkomende informatie over de bediening van de basiscontroller, de bedieningseenheid en de modules kan u in de betreffende technische documentatie van de toestellen vinden.



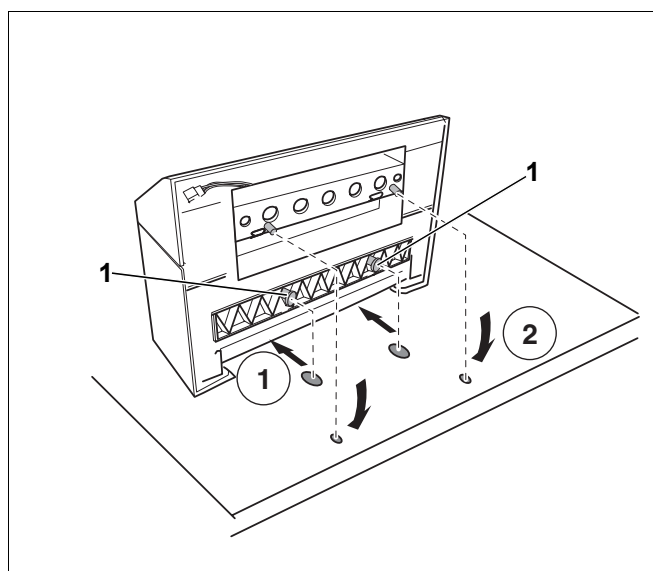
### AANWIJZING VOOR DE GEBRUIKER

De montage- en servicewerkzaamheden mogen enkel door een vakman uitgevoerd worden.

- Schakel de verwarmingsinstallatie stroomloos.
- Enkel bij brandstof gas: sluit de gaskraan.

### 4.1 Regeltoestel op de verwarmingsketel monteren

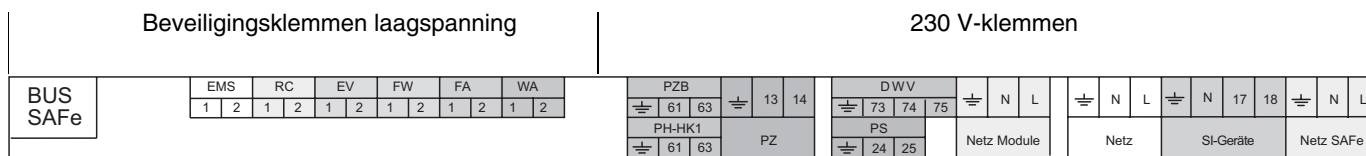
- Neem de afdekkap van het regeltoestel weg (zie hoofdstuk 3.2 "Afdekkap wegnemen", pagina 5).
- Plaats de voorste haken (afb. 6, **pos. 1**) aan de onderzijde van het regeltoestel op de voorziene uitsparingen aan de verwarmingsketel en trek het regeltoestel naar voren (afb. 6, **stap 1**).
- Druk het regeltoestel naar onder, tot het vastklikt op de verwarmingsketel (afb. 6, **stap 2**).



Afb. 6 Regeltoestel op de verwarmingsketel monteren (aanzicht: achterzijde verwarmingsketel)

## 4.2 Regeltoestel elektrisch aansluiten

De volgende aansluitingen staan ter beschikking:



	Klem	Functie
Beveiligings- klemmen laagspanning	BUS SAFe	BUS-leiding branderautomaat SAFe
	EMS	BUS-leiding EMS
	RC	Kamercontroller/bedieningseenheid (bijv. RC30)
	EV	Externe vergrendeling EMS warmteopwekker
	FW	Tapwatervoeler
	FA	Buitenvoeler
	WA	Warmtevraag (extern)
230 V- klemmen	PZB	Transferpomp <sup>1</sup>
	PH-HK1	Verwarmingskringpomp (verwarmingskring 1) <sup>1</sup>
	PZ	Omlooppomp
	DWV	Driewegventiel boileropwarming <sup>1</sup>
	PS	Boilerlaadpomp <sup>1</sup>
	Netzmodule (Netmodule)	Netaansluiting functiemodule
	Netz (Net)	Netaansluiting Logamatic MC10
	SI-Geräte (SI-toestellen)	Veiligheidslus voor de aansluiting van externe toestellen, bijv. gasdrukbeveiliging. Bij een externe foutmelding wordt de branderautomaat uitgeschakeld.
	Netz SAFe (Net SAFe)	Netaansluiting branderautomaat

Tab. 1 Aansluitingen aan het regeltoestel (klemmenstrook)

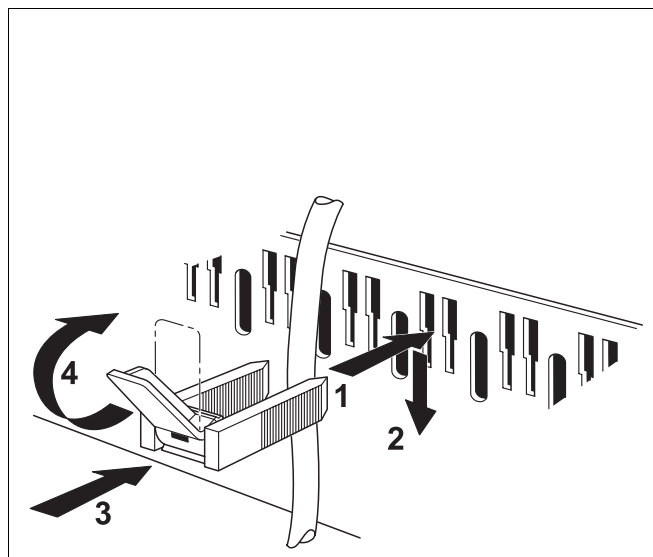
<sup>1</sup> Er kunnen een boilerlaadpomp (PS) en een verwarmingskringpomp (PH-HK1) of een driewegventiel (DWV) en transferpomp (PZB) aangesloten worden.

- Voer de stekerverbindingen aan het regeltoestel uit zoals aangegeven op de opschriften op de klemmenstrook.
- Koppel de elektrische aansluitingen bouwzijdig aan de stekerverbindingen aan zoals aangegeven op het schakelschema.



U moet alle leidingen beveiligen met trekcontlastingen (leveringsomvang regeltoestel). Daarbij moet u als volgt tewerk gaan:

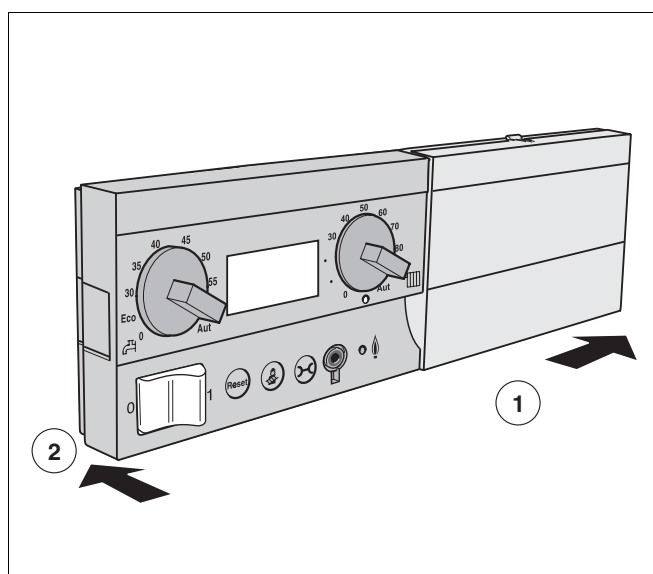
- Plaats de trekcontlasting, zoals aangegeven in afb. 7, met ingelegde leiding langs boven in de sleuf van het klemmenframe (afb. 7, **stap 1**).
- Schuif de trekcontlasting naar onder (afb. 7, **stap 2**).
- Druk tegen (afb. 7, **stap 3**).
- Klap de hendel om (afb. 7, **stap 4**).



Afb. 7 Kabeldoorvoer en trekcontlasting

### 4.3 Basiscontroller monteren

- Open de transparante afdekkap (afb. 1, **pos. 6**, pagina 4).
- Schuif de basiscontroller vooraan rechts in het lipje van het regeltoestel (afb. 8, **stap 1**).
- Druk de basiscontroller links tegen het regeltoestel, tot de basiscontroller vastklikt (afb. 8, **stap 2**).

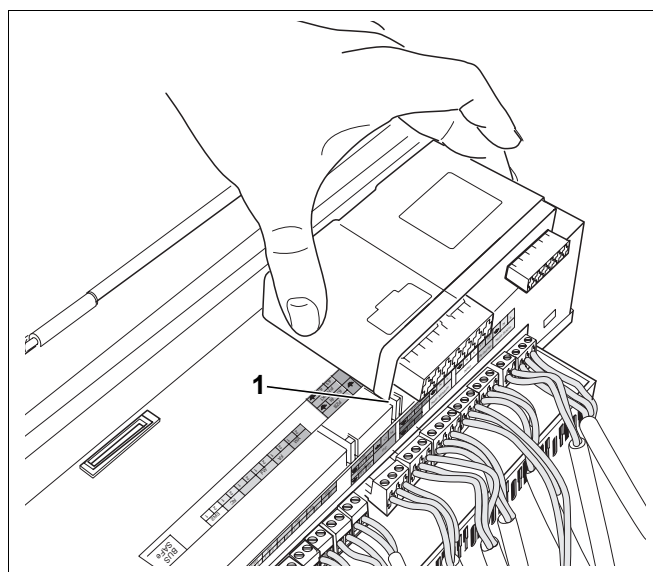


Afb. 8 Basiscontroller monteren

### 4.4 Functiemodule insteken

In het totaal kunnen er 2 functiemodules direct in het regeltoestel geplaatst worden. Voor bijkomende modules moet u telkens een complete behuizing gebruiken (toebehoren Buderus).

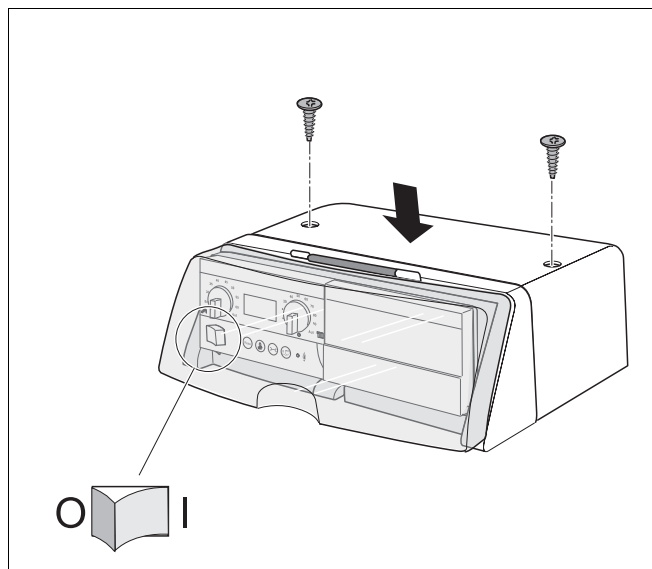
- Voer het uiterste achterste haakje van de functiemodule in de lipjes (afb. 9, **pos. 1**) van het regeltoestel.
- Druk de voorzijde van de module naar onder (afb. 9).



Afb. 9 Functiemodule insteken

#### 4.5 Monteer de afdekkap en stel het regeltoestel in bedrijf

- Schuif de afdekkap aan het regeltoestel (afb. 10) in de geleidingsrails naar achter.
- Draai 2 schroeven in de behuizing.
- Stel de bedrijfsschakelaar van het regeltoestel in op "I" (aan).

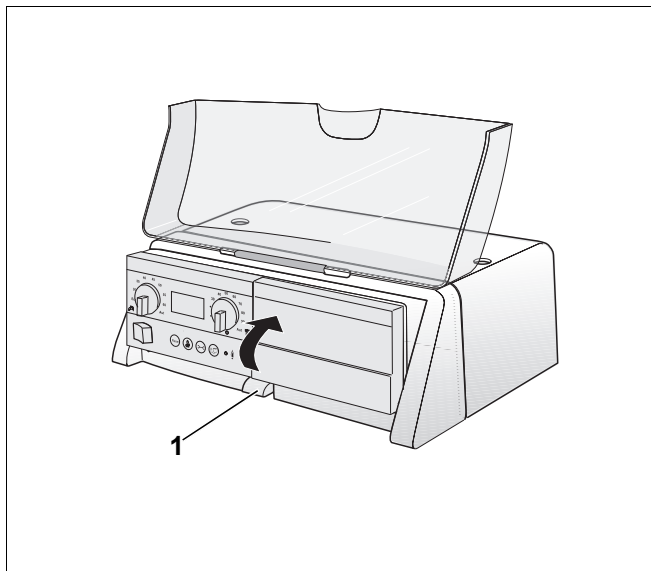


Afb. 10 Afdekkap monteren

#### 4.6 Kantelbare houder voor de basiscontroller positioneren

Positioneer de houder voor de basiscontroller van het regeltoestel zo, dat uw klant moeiteloos alle aangegeven gegevens kan aflezen. In de posities 0° en 30° kan de houder voor de basiscontroller gefixeerd worden.

- Druk de middenste haakjes (afb. 11, **pos. 1**) aan de houder voor de basiscontroller naar onder.
- Draai de houder voor de basiscontroller en fixeër hem in de gewenste positie.



Afb. 11 Houder voor de basiscontroller draaien

**Pos. 1:** vergrendelhaakjes

## 5 Storingen verhelpen

### 5.1 Zekering van de verwarmingsinstallatie vervangen

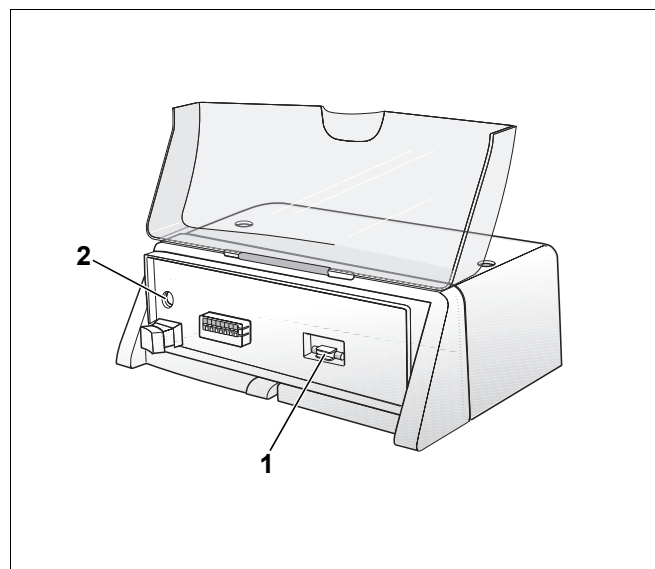
Aan de voorzijde van het regeltoestel (onder de basiscontroller) bevindt zich een uitsparing met een reservezekering voor de verwarmingsinstallatie (afb. 12, **pos. 1**).



#### AANWIJZING VOOR DE GEBRUIKER

Er zou steeds een reservezekering in de voorziene uitsparing moeten zitten.

- Plaats een nieuwe reservezekering, als u de oude gebruikt heeft.
- Verwijder met behulp van een schroevendraaier, in tegenwijzerzin, de afdekking van de zekering (afb. 12, **pos. 2**).
- Neem de afdekking met de defecte zekering (afb. 12, **pos. 2**) langs voor weg.
- Plaats een nieuwe zekering en bevestig de afdekking weer met de schroevendraaier.



Afb. 12 Zekering van de verwarmingsinstallatie vervangen

**Pos. 1:** reservezekering

**Pos. 2:** zekering

Installateur:

# **Buderus**

België/Belgique  
BBT Thermotechnology Belgium nv/sa.  
Ambachtenlaan 42a, 3001 Heverlee  
Toekomstlaan 11, 2200 Herentals  
rue Louis Blériot 40-42, 6041 Gosselies  
Venecoweg 11, 9810 Deinze (Nazareth)  
<http://www.buderus.be>  
E-Mail: [info@buderus.be](mailto:info@buderus.be)