

Bosch ST110-2E

Zonneboiler



BOSCH

Installatie- en gebruikersinstructie Voor de installateur

1	Algemeen	3
1.1	Over dit voorschrift	3
1.2	Normen en richtlijnen	3
1.3	Gereedschappen, materialen en hulpmiddelen	4
2	Veiligheid	5
2.1	Voorgeschreven toepassing	5
2.2	Soorten aanwijzingen	5
2.3	Neem goed nota van deze aanwijzingen	5
2.4	Afvalverwijdering	5
3	Productbeschrijving	6
4	Technische gegevens	7
4.1	Afmetingen en aansluitingen	7
4.2	Beveiligingsgrenzen	8
5	Boiler transporteren	9
6	Boiler monteren	10
6.1	Manieren van plaatsing	10
6.1.1	Aan de wand hangend, onder de cv-toestel monteren (aansluiting boven)	11
6.1.2	Aan de wand hangend, naast de cv-toestel monteren (aansluiting onder)	12
6.1.3	Op de grond staand, onder de cv-toestel monteren (aansluiting boven)	13
6.2	Drinkwaterleidingen installeren	14
6.2.1	Dichtheid testen	14
6.3	Warmwatertemperatuursensor monteren	15
7	Inbedrijfstelling en buitenbedrijfstelling	16
7.1	Boiler in werking stellen	16
7.2	Aanwijzingen voor de werking	17
7.3	Aanwijzingen voor buitenbedrijfstelling	17
8	Onderhoud	18
8.1	Boiler voorbereiden voor reiniging	18
8.2	Magnesiumanode controleren	19
8.3	Magnesiumanode vervangen	19

1 Algemeen

1.1 Over dit voorschrift


Deze installatie- en gebruikersinstructie bevat belangrijke informatie betreffende een veilige en vakkundige montage, inbedrijfstelling en onderhoud van de zonneboiler Bosch ST110-2E.

Deze installatie- en gebruikersinstructie richt zich tot de installateur, die – op basis van zijn opleiding en ervaring – beschikt over de nodige kennis van verwarmings- en drinkwaterinstallaties.

De zonneboiler Bosch ST110-2E wordt in dit document steeds boiler genoemd.

- ▶ Informeer de gebruiker van de installatie over de bediening van de boiler en wijs hem met name op de veiligheidstechnische bepalingen.
- ▶ Overhandig de installatie-instructie aan de gebruiker, zodat hij het bij de verwarmingsinstallatie kan bewaren.

1.2 Normen en richtlijnen

 Dit product voldoet qua constructie en werking aan de Europese richtlijnen evenals aan de bijkomende nationale vereisten. De conformiteit wordt met de CE-markering aangetoond.

U kunt de conformiteitsverklaring van het product op internet opvragen of bij het verantwoordelijke filiaal aanvragen.



AANWIJZING

Neem voor de montage en de werking van de verwarmingsinstallatie goed nota van de nationale normen en richtlijnen!

U dient er als installateur en/of eigenaar voor te zorgen dat de gehele installatie voldoet aan de geldende (veiligheids-) voorschriften zoals die zijn opgenomen in:

NEN 1006 Algemene voorschriften voor drinkwaterinstallaties AVWI.

NEN 1010 Veiligheidsbepalingen voor laagspanningsinstallaties.

NEN 3028 Veiligheidseisen voor centrale verwarmingsinstallaties.

NEN 3215 Binnenriolering in woningen en woongebouwen.

BouwbesluitPlaatselijk geldende voorschriften van Brandweer, Nutsbedrijven en Gemeente.

Vewin-werkbladen

1.3 Gereedschappen, materialen en hulpmiddelen

Voor de montage en het onderhoud van de boiler heeft u het standaardgereedschap voor verwarmings-, gas- en waterinstallaties nodig.

Bovendien is ook het volgende praktisch:

- steekwagentje of kar met spanriem
- transportnet
- nat-/droogzuiger voor reiniging

2 Veiligheid

De boilers Bosch ST110-2E zijn volgens de nieuwste technologische inzichten en veiligheidstechnische regels ontworpen en vervaardigd. Voor een veilig, economisch en milieubewust gebruik van de boiler raden wij u aan, om de veiligheidsaanwijzingen en het Montage- en onderhoudsvoorschrift in acht te nemen.

2.1 Voorgeschreven toepassing

De boilers Bosch ST110-2E zijn bestemd voor de opwarming en opslag van drinkwater. Voor het drinkwater gelden de eisen van de drinkwaterverordening.

2.2 Soorten aanwijzingen

Er wordt een onderscheid gemaakt tussen twee gevarenniveaus, die allebei door een bijzonder signaalwoord aangeduid worden:



WAARSCHUWING!

LEVENSGEVAAR

Wijst op een gevaar dat eventueel van het product uitgaat en dat kan leiden tot zwaar lichamelijk letsel, zelfs met de dood tot gevolg, wanneer onvoldoende voorzorgsmaatregelen genomen worden.



OPGELET!

GEVAAR VOOR VERWONDINGEN/ SCHADE AAN DE INSTALLATIE

Duidt op een potentieel gevaarlijke situatie, die kan leiden tot lichte en matige verwondingen of tot materiële schade.



AANWIJZING

Dit zijn tips voor een optimaal gebruik van de toestellen en een optimale instelling, evenals andere nuttige informatie.

2.3 Neem goed nota van deze aanwijzingen



WAARSCHUWING!

GEVAAR VOOR DE GEZONDHEID

Wanneer de verontreinigingen die ontstaan tijdens de montage- en onderhoudswerkzaamheden, niet worden verwijderd, kan het drinkwater worden vervuild.

- ▶ Monteer en reinig de boiler op hygiënische wijze volgens de huidige stand van de techniek.



OPGELET!

SCHADE AAN DE INSTALLATIE

door een onvakkundige montage.

- ▶ Neem voor de montage en de werking van de boiler goed nota van de regels van de techniek, evenals van de bouwvoorschriften en wettelijke bepalingen.



OPGELET!

SCHADE AAN DE BOILER

door gebrekkige reiniging en onderhoud.

- ▶ Voer de reiniging en het onderhoud ten minste om de twee jaar uit.
- ▶ Verhelp defecten onmiddellijk, teneinde schade te voorkomen.



AANWIJZING

Gebruik uitsluitend originele reserveonderdelen van Bosch. Voor schade die ontstaat door niet door Bosch geleverde reserveonderdelen, kan Bosch niet aansprakelijk worden gesteld.

2.4 Afvalverwijdering

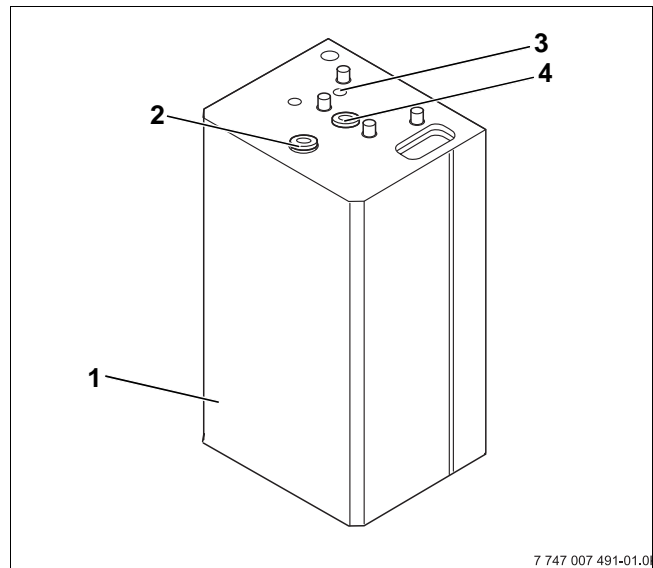
- ▶ Laat de verpakking van de boiler op een ecologisch verantwoorde manier verwerken.
- ▶ Een boiler die vervangen moet worden, moet door een erkende instantie op milieuvriendelijke wijze verwerkt worden.

3 Productbeschrijving

De boiler Bosch ST110-2E wordt in de fabriek compleet gemonteerd en kan meteen worden aangesloten.

De hoofdcomponenten van de boiler zijn:

- boilervat met corrosiebescherming
De corrosiebescherming bestaat uit het hygiënische thermoglazuur DUOCLEAN MKT en een bijkomende kathodische bescherming van de magnesiumanode (afb. 1, **pos. 2**).
Via de inspectie-opening (afb. 1, **pos. 4**) kan de boiler optisch gecontroleerd worden.
- ommanteling met isolatie (afb. 1, **pos. 1**)
De isolatie van CFK-vrij PUR-schuim werd direct rond het boilervat aangebracht.
- dompelhuls voor sensoren
- warmtewisselaar met gladde buizen
De warmtewisselaar met gladde buizen (afb. 2, pagina 7) brengt de energie van de zonnepanelen over naar het drinkwater in het boilervat. De boilerinhoud wordt gelijkmatig opgewarmd.



Afb. 1 Boiler ST110-2E

Pos. 1: ommanteling met isolatie

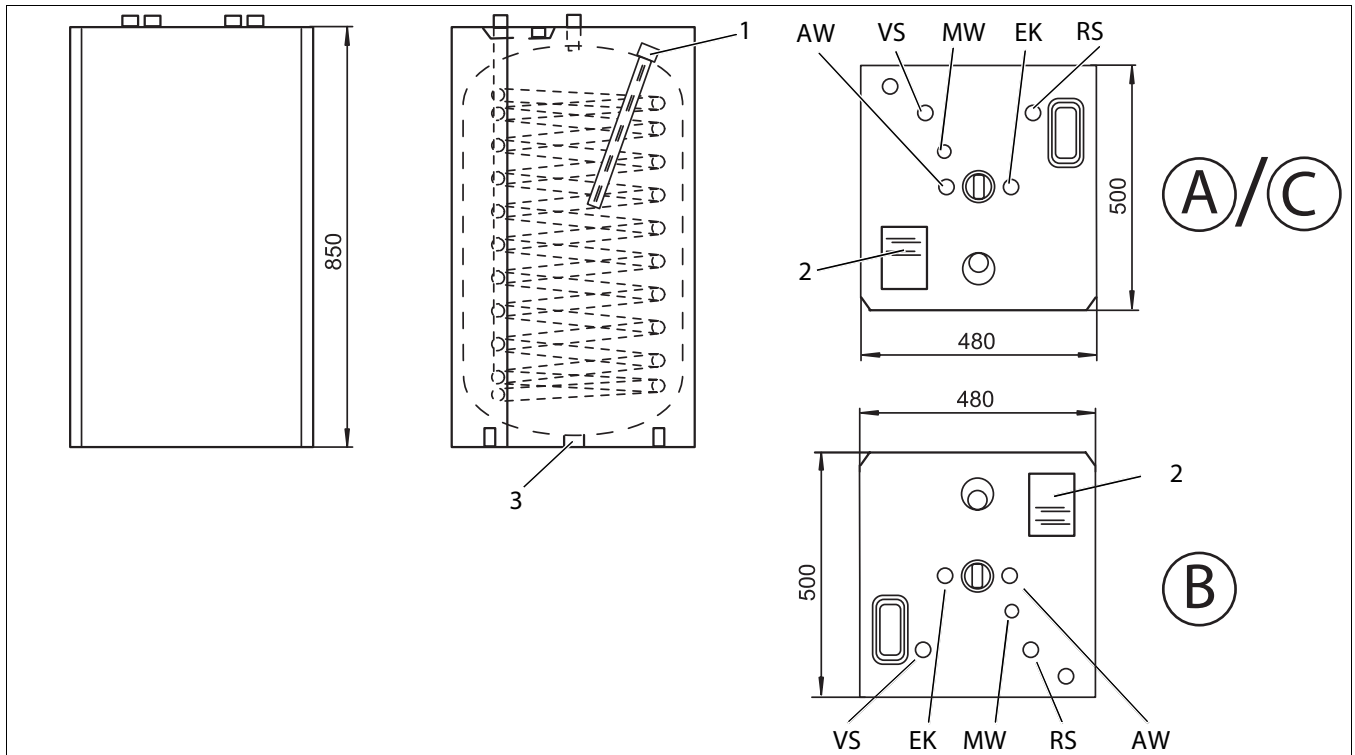
Pos. 2: magnesiumanode

Pos. 3: dompelhuls voor sensoren

Pos. 4: inspectie-opening

4 Technische gegevens

4.1 Afmetingen en aansluitingen



Afb. 2 Afmetingen en aansluitingen (maten in mm)

AW: uitgang warmwater
 RS: retourleiding boiler
 VS: toevoerleiding boiler
 MW: dompelbuis voor sensor van de zonneboilerregeling
 EK: ingang koud water

A/C: aansluiting bovenzijde
 B: aansluiting onderzijde

Pos. 1: magnesiumanode

Pos. 2: typeplaatje

Pos. 3: Blindstop

Type	Boilerinhoud	AW	VS	RS	EK	Hoogte H ¹	Gewicht ²
	I					mm	kg
ST110-2E	110	R ¾	R ¾	R ¾	R ¾	850	65

Tab. 1 Afmetingen en aansluitingen

¹ Incl. deksel van de ommanteling.

² Zonder inhoud, incl. verpakking.

4.2 Beveiligingsgrenzen



SCHADE AAN DE BOILER

door overschrijding van de grenswaarden.

- ▶ Om veiligheidstechnische redenen moeten de onderstaande grenswaarden worden nageleefd.

Toegestane maximumwaarden	Temperatuur	Werkoverdruk ²
	°C	bar
Verwarmingswater	110	6 ¹
Warmwater	95	10

Tab. 2 Beveiligingsgrenzen van de boiler

¹ Op het solarstation is een expansievat en een overstortveniel aangesloten.

² Werk- en testdrukken zijn overdrukken.

5 Boiler transporteren



GEVAAR VOOR VERWONDINGEN

door het dragen van zware lasten.

- ▶ Til en draag de vracht altijd met minimaal twee personen.



GEVAAR VOOR VERWONDINGEN

door een onvakkundige beveiliging tijdens het transport.

- ▶ Maak gebruik van geschikte transportmiddelen, b.v. een steekwagentje of een kar met spanband.
- ▶ Beveilig het te transporteren materiaal tegen vallen.

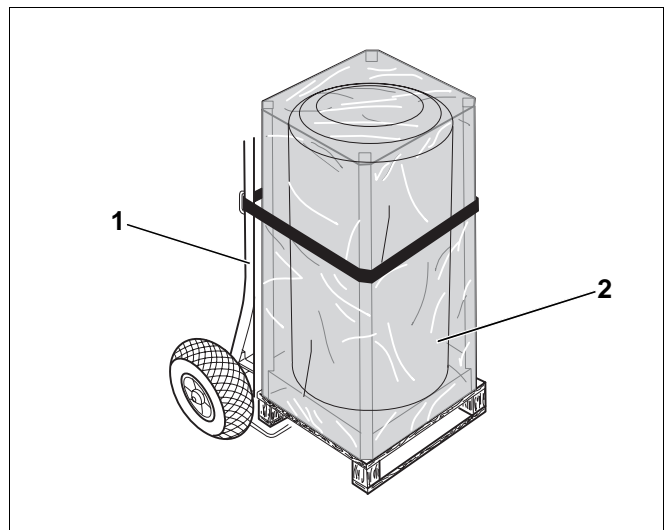


AANWIJZING

- ▶ Transporteer de boiler liefst compleet verpakt naar de plaatsingsruimte. Zodoende is de boiler optimaal beschermd voor het transport.
- ▶ Wanneer u een onverpakte boiler naar de plaatsingsruimte wilt transporteren, moet u gebruik maken van een transportnet.

Boiler op pallet transporteren

- ▶ Plaats het steekwagentje (afb. 3, **pos. 1**) aan de achterzijde van de verpakte boiler (afb. 3, **pos. 2**).
- ▶ Beveilig de boiler met een spanriem aan het steekwagentje.
- ▶ Transporteer de boiler naar de standplaats.
- ▶ Verwijder de folie, de kanthoutjes en het deksel van de verpakking (piepschuim).



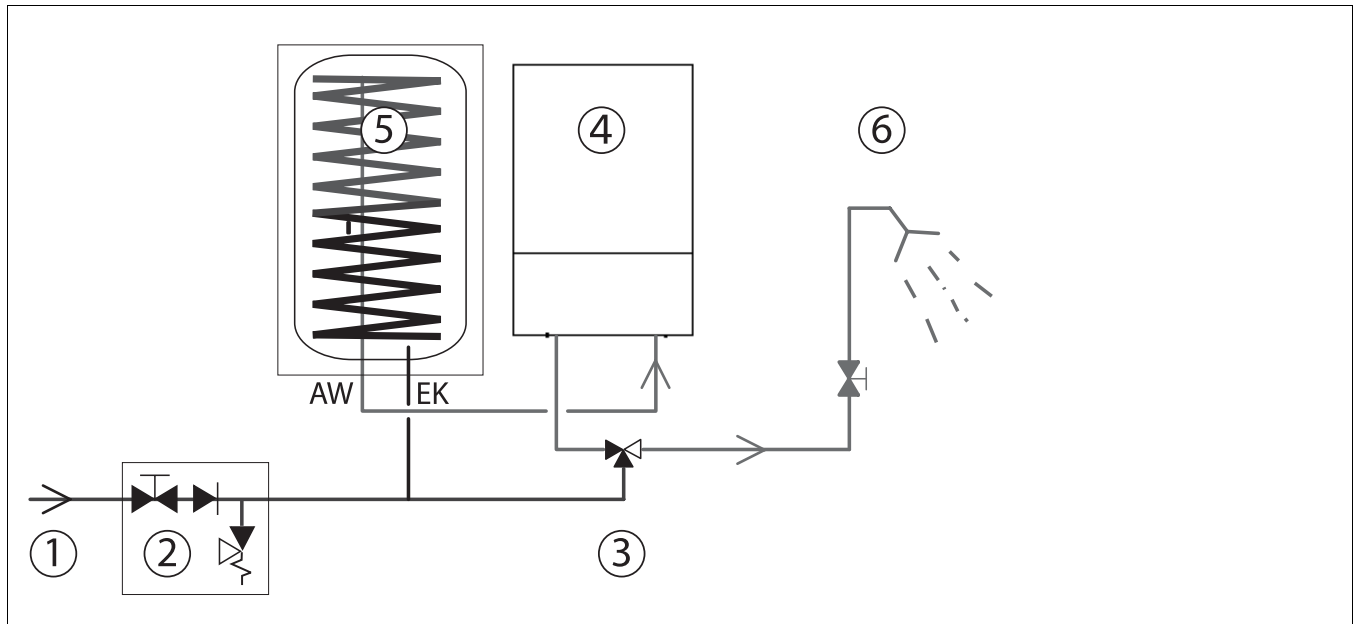
Afb. 3 Boiler met het steekwagentje transporteren

Pos. 1: steekwagentje

Pos. 2: boiler (verpakt)

6 Boiler monteren

6.1 Manieren van plaatsing



Afb. 4 Boiler plaatsen (schematische afbeelding)

Pos. 1: koudwatertoevoer

Pos. 2: inlaatcombinatie

Pos. 3: thermostatisch mengventiel

Pos. 4: combi-toestel

Pos. 5: zonneboiler

Pos. 6: warmwatertappunt

AW: uitgang warmwater

EK: ingang koud water

U kunt de boiler op drie verschillende manieren plaatsen:

- A: aan de wand hangend, onder de cv-toestel (aansluiting boven),
- B: aan de wand hangend, naast de cv-toestel (aansluiting onder),
- C: op de grond staand, onder de cv-toestel (aansluiting boven).

Houd daarbij de in afb. 4 getoonde afstanden aan.



WAARSCHUWING!

SCHADE AAN DE BOILER

door vorst.

- ▶ De plaatsingsruimte moet droog en vorstvrij zijn.

6.1.1 Aan de wand hangend, onder de cv-toestel monteren (aansluiting boven)



Schade aan de installatie

door onvoldoende draagkracht van de bevestigingswand.

- ▶ Controleer vóór montage aan de wand of deze voldoende draagkracht heeft (gewicht van de boiler van 180 kg en het gewicht van de ketel).

U kunt de meegeleverde bevestigingspluggen alleen gebruiken voor massief metselwerk.



AANWIJZING

De positie van de boiler bepaalt de hoogte van de ketel-boiler-combinatie.

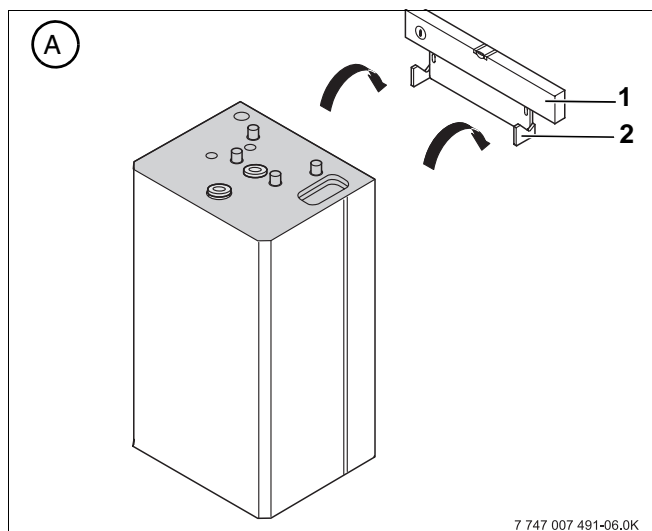
Wanneer u een aftapkraan wilt aansluiten, moet de minimumafstand tot de vloer 60 mm bedragen.

Aan de wand monteren

- ▶ Teken bij wandmontage boorgaten af (afb. 5).
- ▶ Boor de gaten \varnothing 10, plaats universeelpluggen en schroef de muurbeugel waterpas vast met twee zeskantbouten en vulringen.
- ▶ Hang de boiler overeenkomstig aansluiting boven met de beide uitsparingen in de haken van de muurbeugel (afb. 5).

Dompelbuis monteren

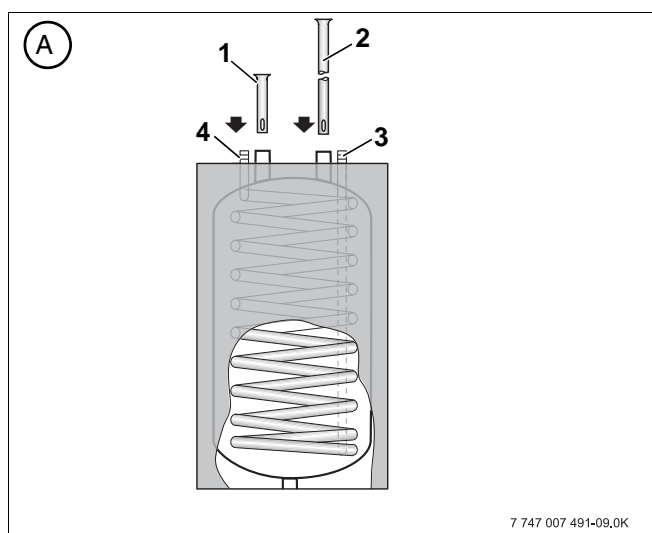
- ▶ Druk de korte dompelbuis van bovenaf in AW (afb. 6, **pos. 1**).
- ▶ Druk de lange dompelbuis van bovenaf in EK (afb. 6, **pos. 2**).



Afb. 5 Boiler ophangen (aansluiting boven)

Pos. 1: waterpas

Pos. 2: muurbeugel



Afb. 6 Dompelbuis monteren (aansluiting boven)

Pos. 1: uitgang warm water (AW)

Pos. 2: ingang koud water (EK)

Pos. 3: retourleiding boiler (RS)

Pos. 4: toevoerleiding boiler (VS)

6.1.2 Aan de wand hangend, naast de cv-toestel monteren (aansluiting onder)



Schade aan de installatie

door onvoldoende draagkracht van de bevestigingswand.

- ▶ Controleer vóór montage aan de wand of deze voldoende draagkracht heeft (gewicht van de boiler van 180 kg en het gewicht van de ketel).

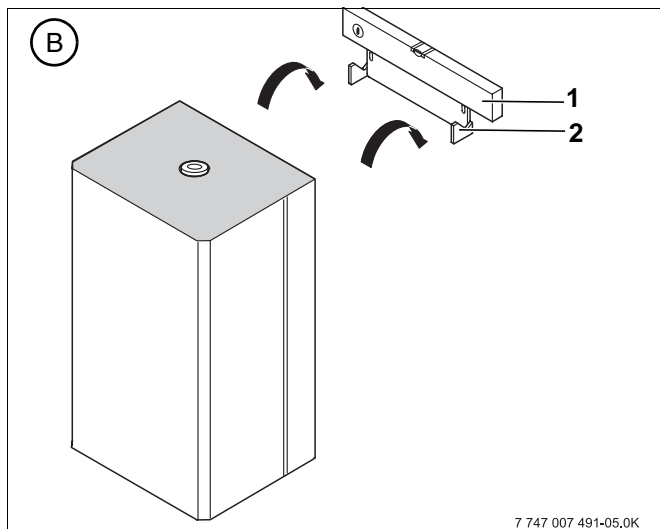
U kunt de meegeleverde bevestigingspluggen alleen gebruiken voor massief metselwerk.

Aan de wand monteren

- ▶ Teken bij wandmontage boorgaten af (afb. 7).
- ▶ Boor de gaten \varnothing 10, plaats universeelpluggen en schroef de muurbeugel waterpas vast met twee zeskantbouten en vulringen.
- ▶ Hang de boiler overeenkomstig aansluiting onder met de beide uitsparingen in de haken van de muurbeugel (afb. 7).

Dompelbuis monteren

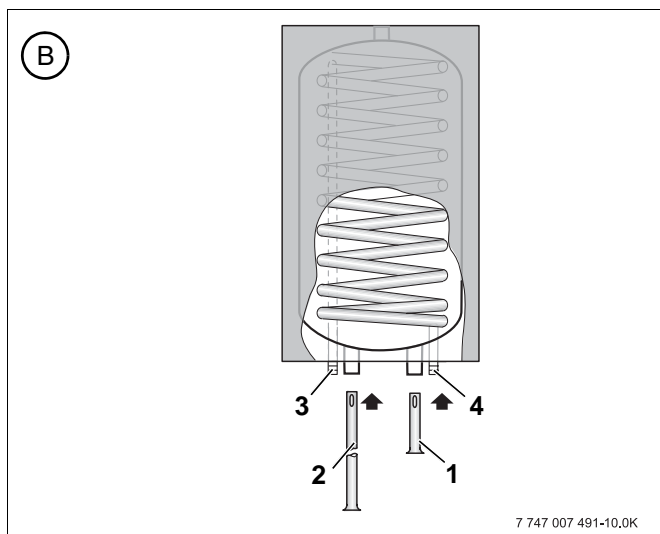
- ▶ Druk de lange dompelbuis van onderaf in AW (afb. 8, **pos. 2**).
- ▶ Druk de korte dompelbuis van onderaf in EK (afb. 8, **pos. 1**).



Afb. 7 Boiler ophangen (aansluiting onder)

Pos. 1: waterpas

Pos. 2: muurbeugel



Afb. 8 Dompelbuis monteren (aansluiting onder)

Pos. 1: ingang koud water (EK)

Pos. 2: uitgang warm water (AW)

Pos. 3: toevoerleiding boiler (VS)

Pos. 4: retourleiding boiler (RS)

6.1.3 Op de grond staand, onder de cv-toestel monteren (aansluiting boven)

De bodem moet vlak en voldoende sterk zijn.

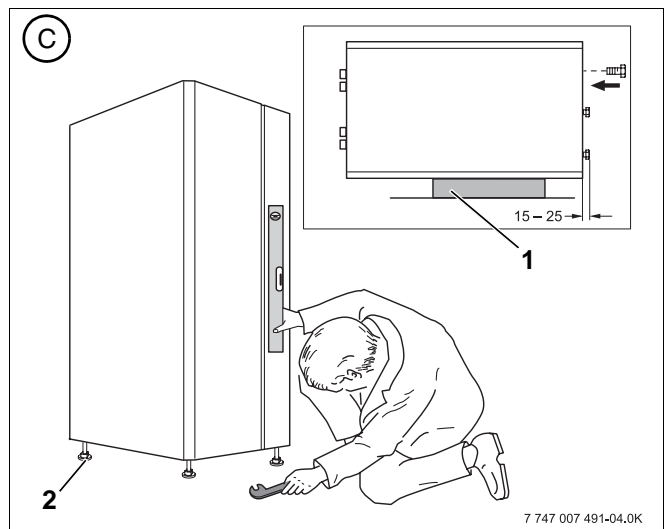
Instelbare voetjes (niet meegeleverd) monteren en boiler uitlijnen

De schroefmaat van de voetjes is M10.

- ▶ Leg het deksel (afb. 9, **pos. 1**) op de vloer.
- ▶ Zorg voor een goede vlakke ondergrond.
- ▶ Kantel de boiler over de zijkant van de pallet en leg hem voorzichtig op het deksel.
- ▶ Breek de openingen voor de instelbare voetjes met een schroevendraaier eruit.
- ▶ Draai de 3 instelbare voetjes (afb. 9, **pos. 2**) tot op 15 – 25 mm erin.
- ▶ Plaats de boiler en lijn hem uit door aan de instelbare voetjes te draaien.

Dompelbuis monteren

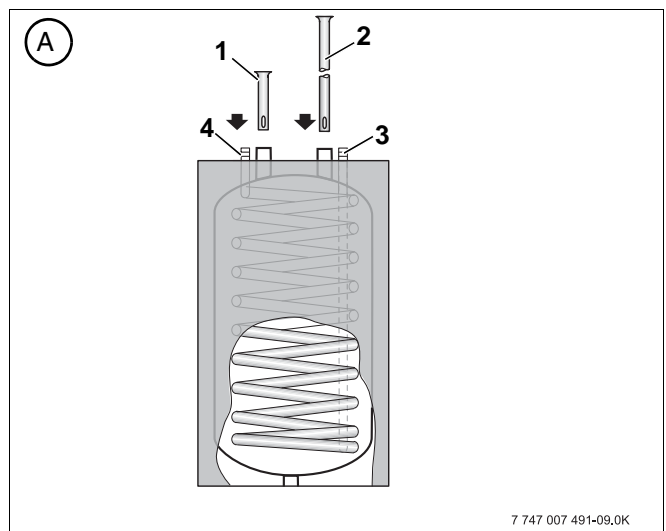
- ▶ Druk de korte dompelbuis van bovenaf in AW (afb. 10, **pos. 1**).
- ▶ Druk de lange dompelbuis van bovenaf in EK (afb. 10, **pos. 2**).



Afb. 9 Instelbare voetjes (toebehoren) aanschroeven

Pos. 1: deksel

Pos. 2: instelbaar voetje



Afb. 10 Dompelbuis monteren (aansluiting boven)

Pos. 1: uitgang warm water (AW)

Pos. 2: ingang koud water (EK)

Pos. 3: retourleiding boiler (RS)

Pos. 4: toevoerleiding boiler (VS)

6.2 Drinkwaterleidingen installeren

Neem de volgende aanwijzingen in acht voor het aansluiten van de boiler op het leidingnet. Deze aanwijzingen zijn belangrijk voor een storingsvrije werking.



GEVAAR VOOR DE GEZONDHEID

Wanneer de verontreinigingen die ontstaan tijdens de montagewerkzaamheden, niet worden verwijderd, kan het drinkwater worden vervuild.

- ▶ Monteer de boiler op hygiënische wijze volgens de huidige stand van de techniek.
- ▶ Spoel de boiler en de leidingen grondig uit met drinkwater.



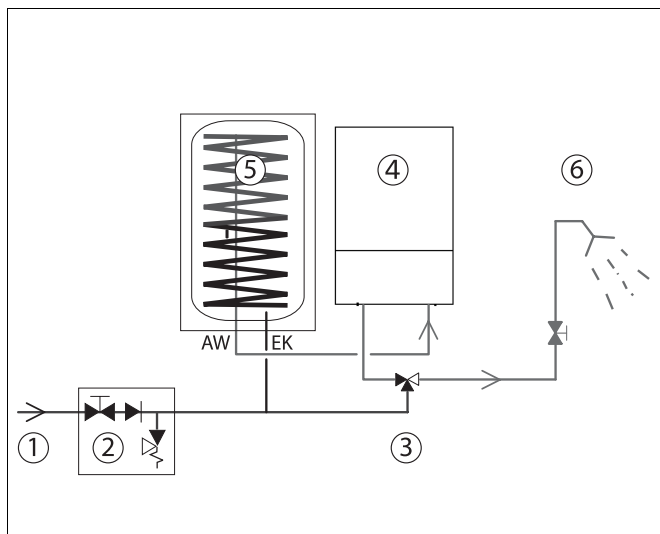
SCHADE AAN DE INSTALLATIE

door lekke aansluitingen.

- ▶ Installeer de aansluitleidingen zonder mechanische spanningen.
 - ▶ Let erop, dat de flexibele slangen niet geknikt of verdraaid worden.
- ▶ Installeer de drinkwaterleidingen conform de landspecifieke normen.
- ▶ Bouw geen bochten in de aftapleiding in, om te garanderen dat het ontstane slib kan wegstromen.

6.2.1 Dichtheid testen

- ▶ Controleer alle aansluitingen en de magnesiumanode op lekkages.
- ▶ Alle leidingen en aansluitingen moeten zonder mechanische spanningen gemonteerd zijn.



Afb. 11 Boiler plaatsen (schematische afbeelding)

Pos. 1: koudwatertoevoer

Pos. 2: inlaatcombinatie

Pos. 3: thermostatisch mengventiel

Pos. 4: combi-toestel

Pos. 5: zonneboiler

Pos. 6: warmwatertappunt

AW: uitgang warmwater

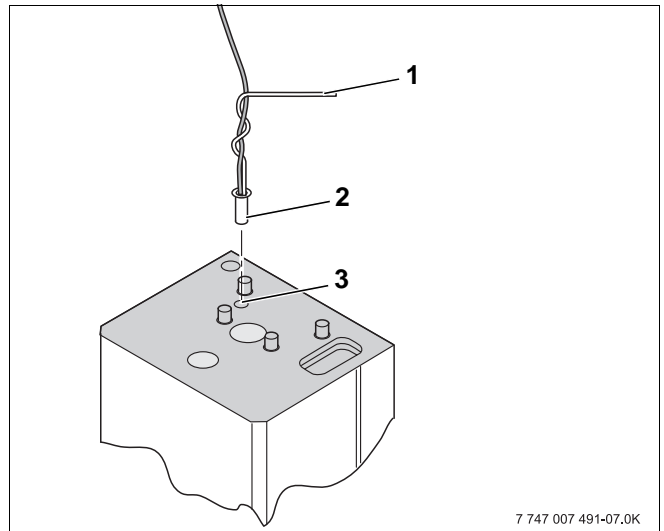
EK: ingang koud water

6.3 Warmwatertemperatuursensor monteren

Monteer de sensor voor de warmwatertemperatuur van de zonneboilerregeling, om de temperatuur te meten en te controleren. Daarvoor is het meetpunt MW voorzien (afb. 2, pagina 7).

Informatie over de elektrische installatie van de sensor kunt u nalezen in de documentatie die werd geleverd bij.

- ▶ Hang sensor (afb. 12, **pos. 2**) en sensorkabel in de voerdraad (afb. 12, **pos. 1**).
- ▶ Schuif de sensorkabel met de voerdraad tot de aanslag in de dompelhuls (afb. 12, **pos. 3**).
- ▶ Leg de sensorkabel naar de zonneboilerregeling en zorg daarbij eventueel voor een trekontlasting. De kabel mag niet in contact komen met hete leidingen.



Afb. 12 warmwatertemperatuursensor monteren

Pos. 1: voerdraad

Pos. 2: sensor

Pos. 3: dompelhuls

7 Inbedrijfstelling en buitenbedrijfstelling

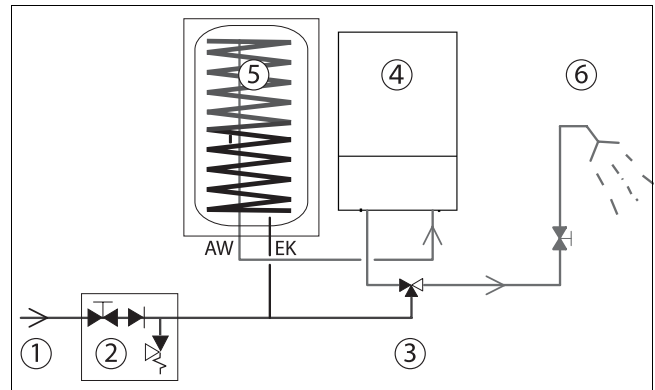
7.1 Boiler in werking stellen

Voor de inbedrijfstelling van de boiler moet u de dichtheid ervan controleren, zodat er geen lekken ontstaan tijdens de werking.



AANWIJZING

- ▶ Voer de dichtheidstest van de boiler alleen uit met drinkwater. De testdruk op de montageplaats mag aan warmwaterzijde maximaal 10 bar overdruk bedragen.
- ▶ Open een warmwaterkraan om de boiler te ontluchten (afb. 13, **pos. 6**).
- ▶ Open de inlaatcombinatie (afb. 13, **pos. 2**) om de boiler te vullen.
- ▶ Sluit de warmwaterkraan zodra er geen lucht meer uit het tappunt komt (afb. 13, **pos. 6**).
- ▶ Controleer alle aansluitingen, leidingen en het handgatdeksel op dichtheid.



Afb. 13 Boiler plaatsen (schematische afbeelding)

Pos. 1: koudwatertoevoer

Pos. 2: inlaatcombinatie

Pos. 3: thermostatisch mengventiel

Pos. 4: combi-toestel

Pos. 5: zonneboiler

Pos. 6: warmwatertappunt

AW: uitgang warmwater

EK: ingang koud water

7.2 Aanwijzingen voor de werking



SCHADE AAN DE BOILER

Wanneer de veiligheidsklep wordt afgesloten, kan de boiler door te hoge druk beschadigd worden.

- ▶ Laat de uitblaasleiding van de veiligheidsklep steeds geopend.

Wijs de gebruiker van de installatie erop, dat

- de uitblaasleiding van de veiligheidsklep steeds geopend moet zijn.
- de paraatheid van de veiligheidsklep van tijd tot tijd gecontroleerd moet worden door spuien.



AANWIJZING

Informatie over de bediening (b.v. het instellen van de warmwatertemperatuur) kunt u vinden in het bedieningsvoorschrift van het regeltoestel.

7.3 Aanwijzingen voor buitenbedrijfstelling



SCHADE AAN DE BOILER

Wanneer de boiler gedurende meerdere dagen leeg moet blijven, kan er corrosie ontstaan door resterend vocht.

- ▶ Droog de binnenkant goed uit (b.v. met warme lucht) en laat het handgatdeksel geopend.

Bij een langere afwezigheid van de gebruiker (b.v. tijdens een vakantie) raden wij het volgende aan:

- ▶ laat de boiler in werking

Wanneer de boiler buiten werking gesteld moet worden, moet u de plaatselijke voorschriften voor de hygiëne van drinkwaterinstallaties (spoelen van de leidingen) in acht nemen wanneer u hem opnieuw in werking stelt.

8 Onderhoud

Over het algemeen raden we u aan om ten minste om de twee jaar de boiler door een installateur te laten controleren en reinigen. Maak de gebruiker daarop attent.

Bij ongunstige wateromstandigheden (hard tot zeer hard water) in combinatie met hoge temperatuurbelastingen moet de boiler vaker gereinigd worden.



SCHADE AAN DE BOILER

door gebrekkige reiniging en onderhoud.

- ▶ Voer de reiniging en het onderhoud ten minste om de twee jaar uit.
- ▶ Verhelp gebreken onmiddellijk, om schade te voorkomen!

8.1 Boiler voorbereiden voor reiniging

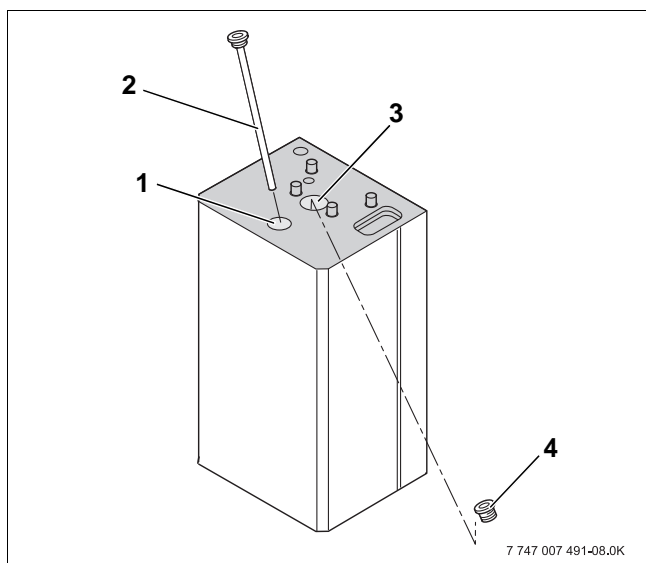
- ▶ Schakel de installatie stroomloos.
- ▶ Laat de boiler leeglopen.
- ▶ Verwijder het afsluitdeksel van de magnesiumanode (afb. 14, **pos. 1**).
- ▶ Schroef de magnesiumanode (afb. 14, **pos. 2**) uit de boiler.
- ▶ Controleer de magnesiumanode en afdichting. Vervang evt. de magnesiumanode (bij een anodeslijtage van 15 – 10 mm Ø), zie hoofdstuk 8.2 "Magnesiumanode controleren", pagina 19 en hoofdstuk 8.3 "Magnesiumanode vervangen", pagina 19.
- ▶ Verwijder het afsluitdeksel van de inspectieopening (afb. 14, **pos. 3**) en draai de stop van de inspectieopening (afb. 14, **pos. 4**) eruit en controleer deze, vervang deze evt.
- ▶ Controleer en reinig de binnenkant van de boiler.



SCHADE AAN DE INSTALLATIE

door een beschadigde oppervlakveredeling.

- ▶ Gebruik voor de reiniging van de binnenkant van de boiler geen harde, scherpe voorwerpen.



Afb. 14 Ommanteling demonteren

Pos. 1: afsluitdeksel van magnesiumanode

Pos. 2: magnesiumanode

Pos. 3: inspectie-opening

Pos. 4: stop inspectie-opening

- ▶ Dicht de magnesiumanode (afb. 14, **pos. 2**) af.
- ▶ Dicht de stop van de inspectie-opening (afb. 14, **pos. 4**) af.
- ▶ Neem de verwarmingsinstallatie in gebruik.
- ▶ Controleer alle schroefverbindingen op dichtheid.
- ▶ Monteer de beide afsluitdeksels.

8.2 Magnesiumanode controleren

De magnesiumanode is een verbruiksaanode, die door de werking van de boiler oplost.

Met tussenpozen van maximaal twee jaar moet de magnesiumanode worden onderworpen aan een visuele inspectie.

- ▶ Verwijder het afsluitdeksel, indien dat nog niet was gebeurd.
- ▶ Draai de zeskantbout (afb. 15, **pos. 1**) van de magnesiumanode los met behulp van een ringsleutel SW 32.
- ▶ Draai de magnesiumanode (afb. 15, **pos. 2**) eruit.
- ▶ Controleer of de magnesiumanode versleten is. Vervang de magnesiumanode, wanneer de diameter geslonken is tot ca. 15 – 10 mm.



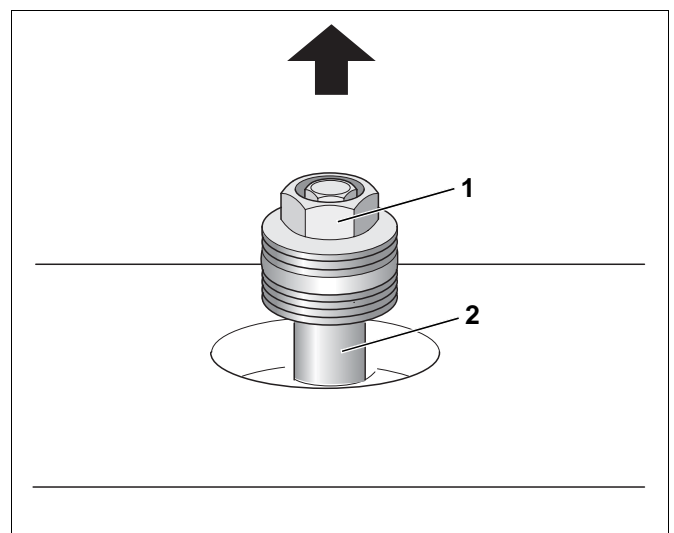
AANWIJZING

Zorg ervoor dat het oppervlak van de magnesiumstaaf niet in aanraking komt met olie of vet. De anode moet steeds schoon blijven.



AANWIJZING

Wanneer de magnesiumanode verder gebruikt kan worden, moet u ze opnieuw afdichten met een geschikt afdichtingsmiddel (b.v. hennep of PTFE-band).



Afb. 15 Magnesiumanode vervangen

Pos. 1: zeskantbout

Pos. 2: magnesiumanode

8.3 Magnesiumanode vervangen

- ▶ Wanneer de magnesiumanode opgebruikt is, moet u een nieuwe anode plaatsen, zoals is aangegeven op afb. 15.
- ▶ Stel na de onderhoudswerkzaamheden de boiler weer in werking (zie hoofdstuk 7.1 "Boiler in werking stellen", pagina 16).

Bosch Thermotechniek B.V.
Postbus 379
7300 AJ Apeldoorn
Tel: +31 (0) 55 - 543 43 43
Fax: +31 (0) 55 - 543 43 44

www.boschcvketels.nl
infott@nl.bosch.com