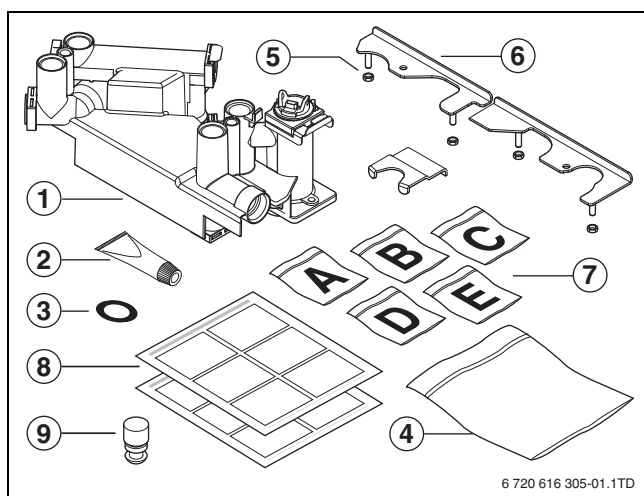


## 1 Leveringsomvang



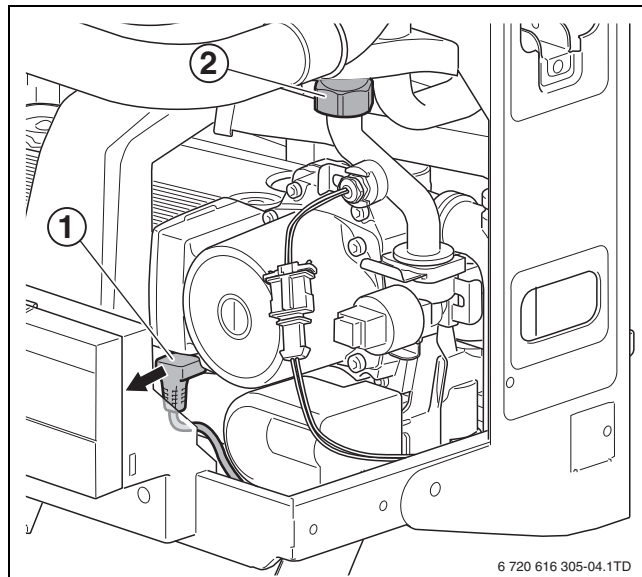
afb. 1 Leveringsomvang

- 1: aansluitblok platenwisselaar
- 2: silicone vet
- 3: pakking gasleiding
- 4: bypass-set en bevestigingsmateriaal
- 5: moertjes (4x)
- 6: 3-delige beugel
- 7: zakjes A-B-C-D-E met O-ringen
- 8: documentatie (2x)
- 9: blindstop

## 2 Uitbouwen aansluitblok

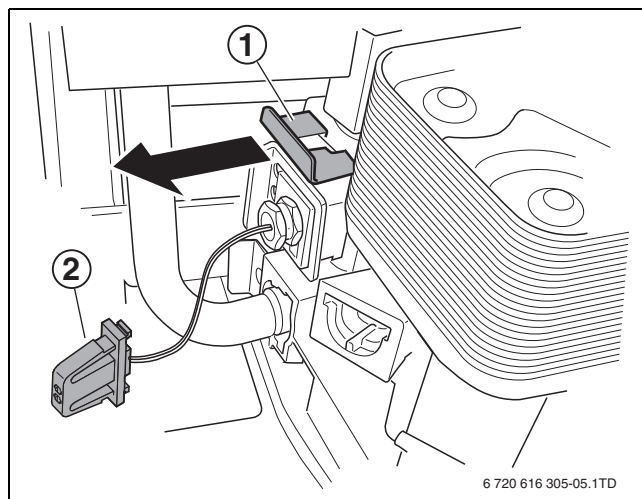
- ▶ Neem de netstekker uit de wandcontactdoos en sluit de gaskraan.
- ▶ Tap het cv-toestel cv-zijdig en tapwaterzijdig af.
- ▶ Demonteer de branderautomaat (UBA).
- ▶ Verwijder het bedieningspaneel door de twee schroeven aan de onderzijde los te draaien.
- ▶ Neem de transformator los van het frame.
- ▶ Demonteer de connector van de uitstroomsensor (→ afb. 3, [2]).
- ▶ Demonteer de sifon.

- ▶ Neem de stekker los van de pomp [1].
- ▶ Demonteer de connector van de driewegklep.
- ▶ Demonteer de connector van de flowsensor.
- ▶ Draai de wartel van de retourleiding los en draai het leidingdeel naar buiten [2].



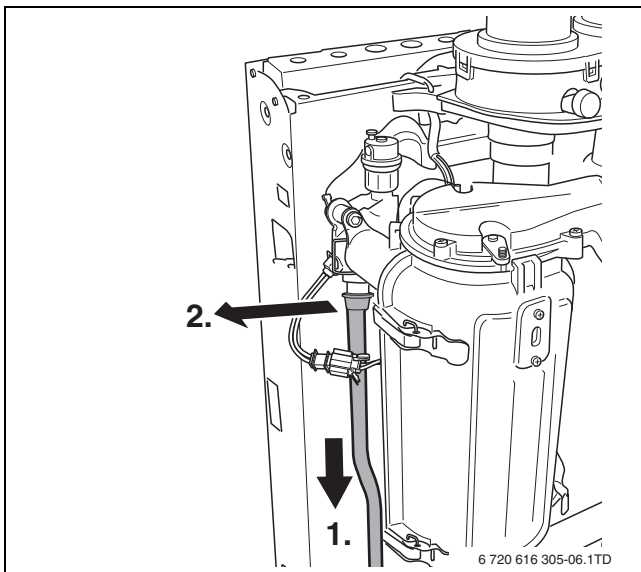
afb. 2 Stekker pomp losmaken

- ▶ Demonteer de onderste [1] en bovenste clip (→ afb. 4, [2.]) van de aanvoerleiding.



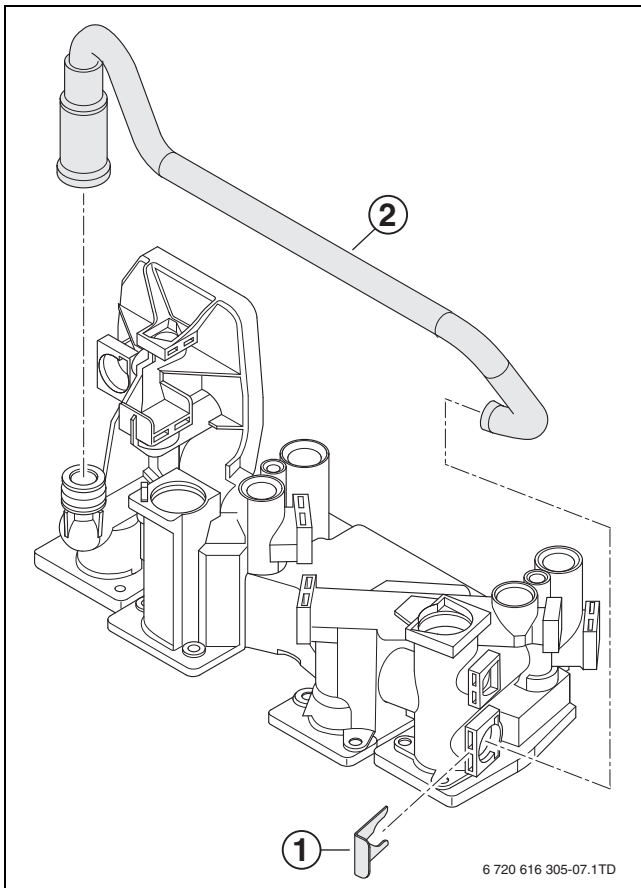
afb. 3 Onderste clip aanvoerleiding verwijderen

- ▶ Duw de aanvoerleiding naar beneden los van de wisselaar [1].
- ▶ Duw de aanvoerleiding omhoog uit het aansluitblok.



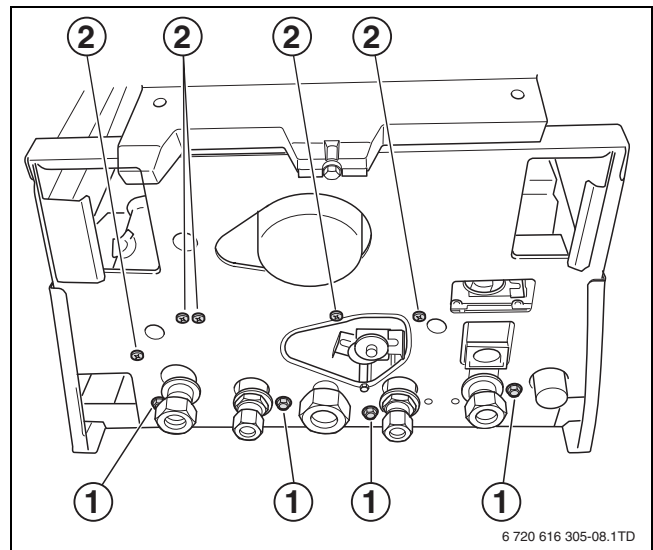
afb. 4 Bovenste clip aanvoerleiding verwijderen

- ▶ Demonteer de 2 clips van de bypass [1].
- ▶ Verwijder de bypass [2].



afb. 5 Bypass verwijderen

- ▶ Demonteer de 4 moeren [1].
- ▶ Demonteer de 5 schroeven [2].
- ▶ Neem het aansluitblok uit het cv-toestel.



afb. 6 Aansluitblok demonteren

## 3 Revisie van het aansluitblok

### 3.1 Afdoppen bypass

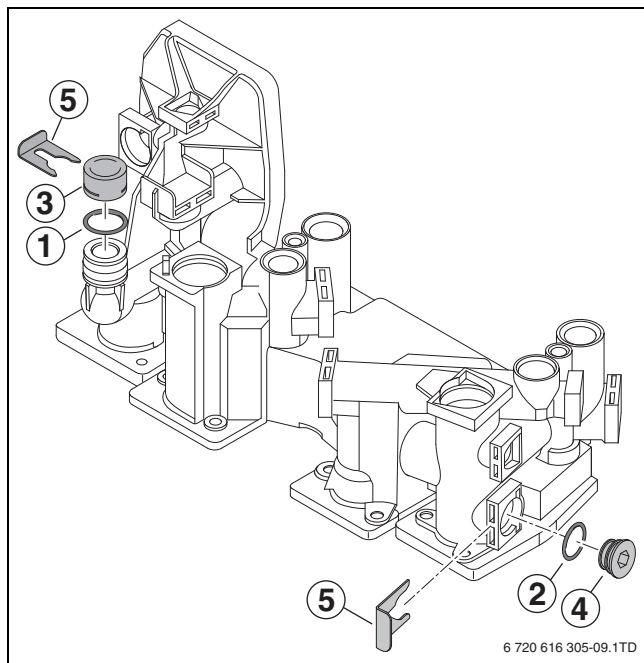
- ▶ Controleer aan de hand van onderstaande situaties of de bypass mag worden afdoppd.
  1. cv-installatie met alleen thermostatische radiatorcransen.
    - De bypass mag niet worden verwijderd en dient na het terugplaatsen van het aansluitblok weer gemonteerd te worden.
  2. cv-installatie met 1 of meer handbediende radiatorcransen die permanent open staan.
    - De bypass mag uitgebreid en vervangen worden door de bypass-serviceset.
  3. cv-installatie met een drukverschilregelaar (AVDO) tussen de aanvoer- en retourleiding.
    - De bypass mag uitgebreid en vervangen worden door de bypass-serviceset.



**OPMERKING :** Schade aan het cv-toestel door onvoldoende doorstroming.

- ▶ Verwijder de bypass alleen indien stroming over het cv-toestel gewaarborgd blijft.

- ▶ Vervang de O-ring [1] op het aansluitblok.
- ▶ Plaats een O-ring [2] op de plug [3].
- ▶ Vet beide O-ringen [1 en 2] in.
- ▶ Plaats de kap [3] en de plug [4].
- ▶ Borg de kap [3] en de plug [4] met de clips [5].



afb. 7 Afdekkap en plug plaatsen

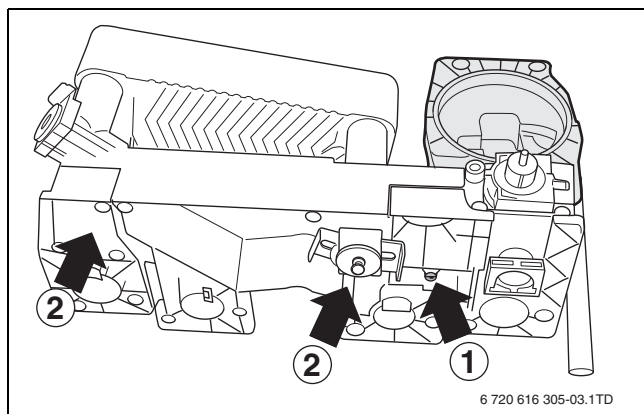
### 3.2 Reviseren aansluitblok



#### OPMERKING

- ▶ Smeer alle O-ringen in vóór montage.
- ▶ Gebruik uitsluitend het meegeleverde vet om de O-ringen in te smeren.

- ▶ Verwijder aan de onderzijde van het aansluitblok de schroef [1].
- ▶ Verwijder de platenwisselaar door de 2 inbusbouten los te draaien [2].



afb. 8 Schroef en inbusbouten verwijderen

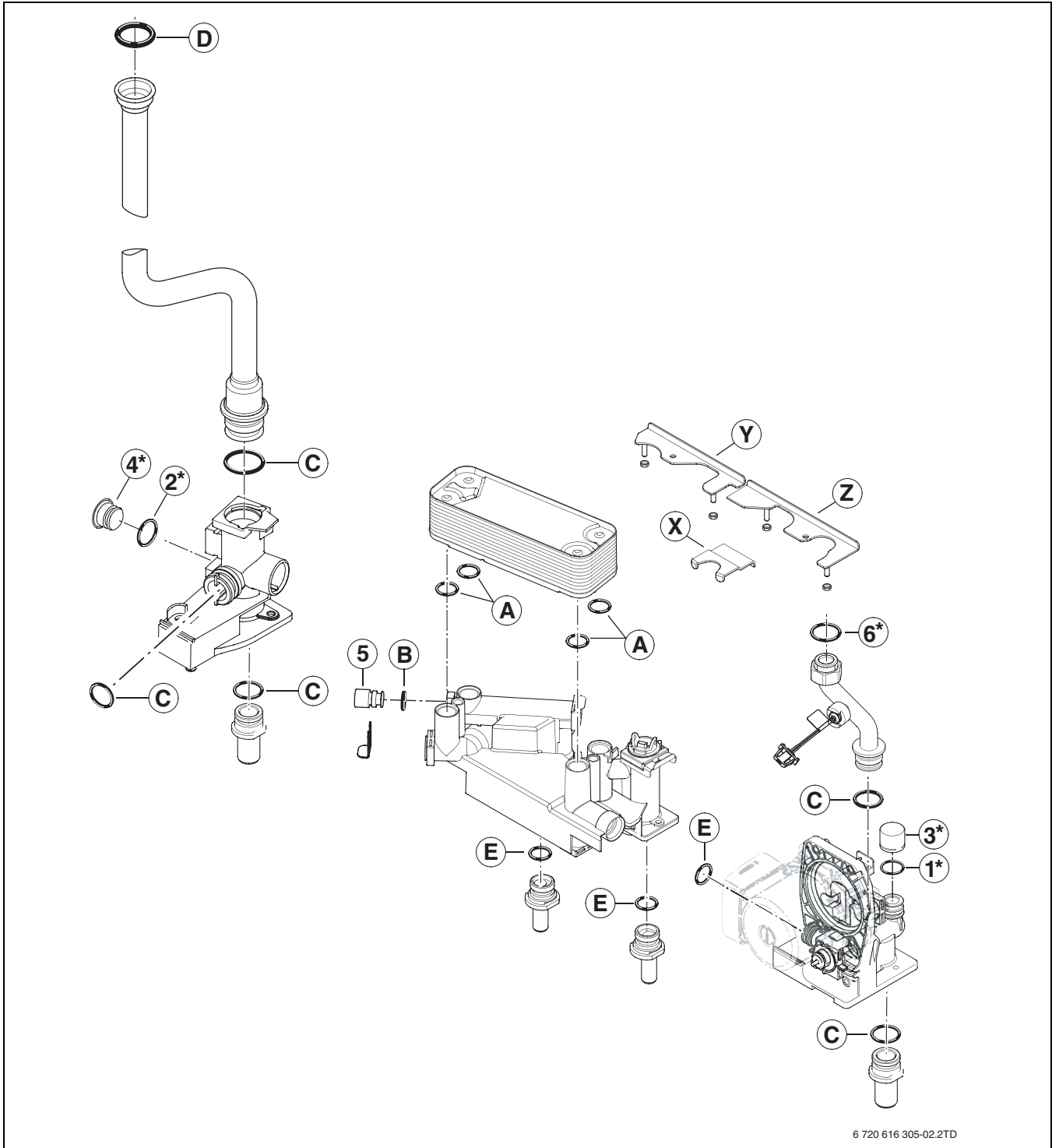
- ▶ Neem het linker- en het rechterdeel los van het aansluitblok.



#### OPMERKING

Indien in het bestaande aansluitblok de flow-sensor zonder zeef is uitgevoerd, dient de zeef, inclusief nokjes, in het nieuwe aansluitblok te worden verwijderd.

- ▶ Monteer de platenwisselaar op het nieuwe aansluitblok. Gebruik O-ring type **A** (→ afb. 9, [**A**]).
- ▶ Monteer de platenwisselaar met nieuwe meegeleverde inbusbouten en geleidebussen (→ leveringsomvang: bypass-set).
- ▶ Monteer de blindstop (→ afb. 9, [5]) met O-ring type **B** (→ afb. 9, [**B**]).
- ▶ Borg de blindstop met de clip.
- ▶ Vervang alle overige O-ringen ([**B**], [**C**], [**D**], [**E**], [**1\***]) volgens afb. 9.
- ▶ Plaats beugel **X** (→ afb. 9, [**X**]) in het cv-toestel achter de gasleiding.
- ▶ Leg beugeldeel **Y** en **Z** (→ afb. 9, [**Y** en **Z**]) achterop het aansluitblok.
- ▶ Plaats het aansluitblok met beide beugels in het geheel terug in het cv-toestel.
- ▶ Monteer het aansluitblok met nieuwe meegeleverde schroeven (→ leveringsomvang: bypass-set).
- ▶ Monteer alle onderdelen in omgekeerde volgorde.
- ▶ Neem het cv-toestel in bedrijf.
- ▶ Stel het tapwaterdebiet in met de doorstroombegrenzer. Fabrieksinstelling bij
  - Nefit SmartLine Basic HRC 24/CW3: 6 l/min. van 60 °C.
  - Nefit SmartLine Basic HRC 24/CW4: 7,5 l/min. van 60 °C.



6 720 616 305-02.2TD

afb. 9 Complete aansluitblok

\* Onderdelen worden geleverd bij de bypass-set en zijn niet gelabeld



Nefit B.V., Postbus 3, 7400 AA Deventer  
 DealerLine: 0570 - 67 85 66  
 Consumenten Infolijn: 0570 - 67 85 00  
 Fax: 0570 - 67 85 86  
 Internet: [www.nefit.nl](http://www.nefit.nl)