

Fig. 1 Leveringsomvang
Fig. 1 Composizione fornitura

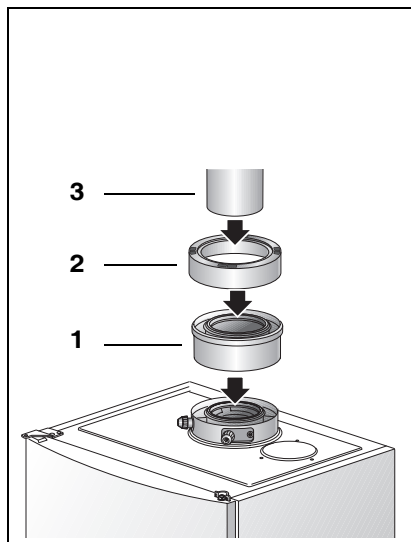


Fig. 2 Parallele aansluiting
- plaatsen rookgasafvoer
Fig. 2 Applicare il collegamento
parallelo-tubo di scarico gas di
scarico

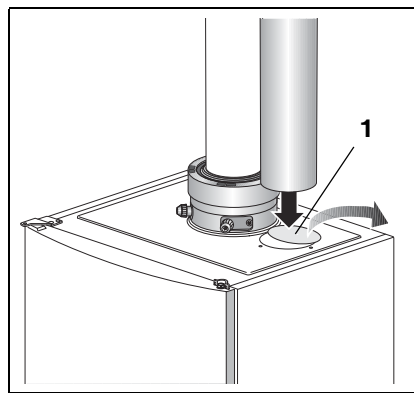


Fig. 3 Parallele aansluiting
- plaatsen luchttoevoer
Fig. 3 Applicare il collegamento
parallelo-tubo di approvvigio-
namento dell'aria

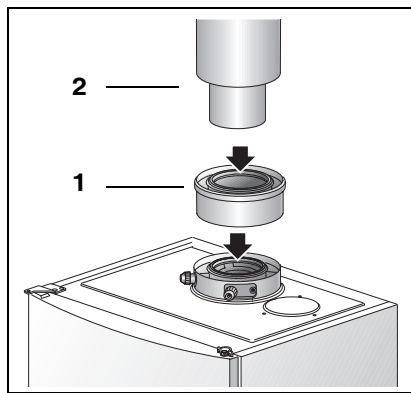


Fig. 4 Concentrische aansluiting
Fig. 4 Connessione concentrica

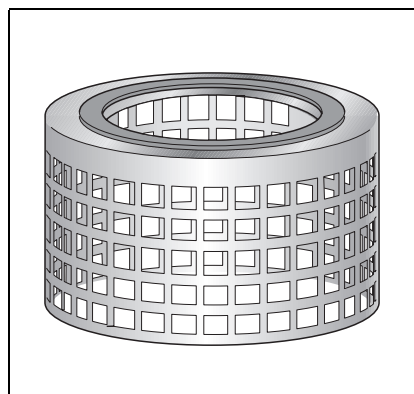


Fig. 5 LTV-korf
Fig. 5 Elemento di adduzione dell'aria
(filtro)

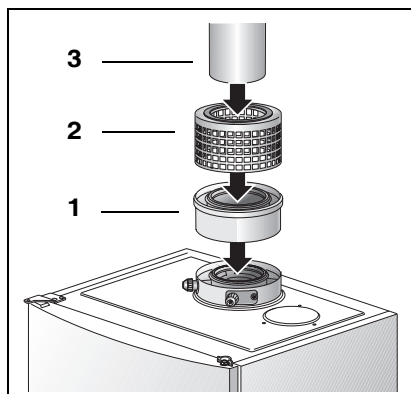


Fig. 6 Plaatsen LTV-korf
Fig. 6 Applicare l'elemento di
adduzione dell'aria

Montage-instructie adapterset Nefit TopLine HR 70 / HR 100

1 Leveringsomvang (fig. 1)

- pos. 1 RGA-adapterring 100/150
pos. 2 LTV-afdichtring
pos. 3 Lipring 100 mm
pos. 4 Lipring 150 mm
pos. 5 LTV-korf

2 Algemeen

Deze montage-instructie is van toepassing op de rookgasafvoer (RGA) adapterset van de Nefit TopLine HR-toestellen. De RGA-adapterset is voor drie doeleinden toepasbaar:

1. Parallele aansluiting gesloten opstelling (zie par. 3.1).
2. Concentrische aansluiting gesloten opstelling (zie par. 3.2).
3. Rookgasafvoer met luchttoevoer in open opstelling (zie par. 4).

2.1 Opstelling algemeen

De installateur dient ervoor te zorgen dat de gehele installatie voldoet aan de geldende veiligheidsvoorschriften, normen en de bij het cv-toestel geleverde installatie-instructie.

3 Montage RGA-adapter

Bij een gesloten opstelling kan met dezelfde adapter een parallelle als concentrische aansluiting worden gemaakt.

3.1 Parallele aansluiting gesloten opstelling

- Klik de RGA-adapterring (fig. 2, pos. 1) op de uitlaatstomp van het cv-toestel.
- Controleer de positie van de lipringen in de adapterring. Gebruik eventueel zuurvrije vaseline bij het smeren van de lipringen.
- Plaats de LTV-afdichtring (fig. 2, pos. 2) in de adapterring.
- Plaats de rookgasafvoerbuï (fig. 2, pos. 3).
- Neem de afdichtdop uit de bovenzijde van de toestelmantel (fig. 3, pos. 1).
- Plaats de luchttoevoerbuï.

3.2 Concentrische aansluiting gesloten opstelling

- Klik de RGA-adapterring (fig. 4, pos. 1) op de uitlaatstomp van het cv-toestel.
- Controleer de positie van de lipringen in de adapterring
- Plaats de concentrische buï (fig. 4, pos. 2). Gebruik eventueel zuurvrije vaseline bij het smeren van de lipringen.

4 Luchttoevoerkorf voor open opstelling

Bij een open opstelling kan gebruik worden gemaakt van een luchttoevoerkorf (LTV-korf, fig. 5). Vuil dat van boven valt kan daardoor niet in het toestel terecht komen.

4.1 Aansluiten adapterset met LTV-korf

- Klik de RGA-adapterring (fig. 6, pos. 1) op de uitlaatstomp van het cv-toestel.
- Controleer de positie van de lipringen in de adapterring. Gebruik eventueel zuurvrije vaseline bij het smeren van de lipringen.
- Plaats de LTV-korf (fig. 6, pos. 2) in de adapterring.
- Plaats de rookgasafvoerbuï (fig. 6, pos. 3).

5 In gebruik nemen

- Stook het cv-toestel op tot een watertemperatuur van 80 °C.
- Controleer het rookgasafvoersysteem op condenslekkage en eventuele zichtbare rookgaslekkage.
- Hef een eventuele lekkage op.

Istruzioni per il montaggio del set adattatore EcoTATA Duchess plus 80/100

1 Fornitura (fig. 1)

- Pos. 1 Anello di adattamento scarico gas 100/150
Pos. 2 Anello di tenuta per elemento di adduzione dell'aria
Pos. 3 Guarnizione anulare a labbro 100 mm
Pos. 4 Guarnizione anulare a labbro 150 mm
Pos. 5 Elemento di adduzione dell'aria (filtro)

2 Note generali

Queste istruzioni per il montaggio si applicano al set di adattamento per l'evacuazione dei gas di scarico (RGA) della EcoTATA Duchess plus. Il set adattatore RGA può essere utilizzato per tre diverse modalità di collegamento:

1. Attacco parallelo con funzionamento indipendente dall'aria ambiente (cap. 3.1).
2. Attacco concentrico con funzionamento indipendente dall'aria ambiente (cap. 3.2).
3. Evacuazione gas di scarico con funzionamento dipendente dall'aria ambiente (vedi cap. 4).

2.1 Generalità sulla posa

L'installatore specializzato garantisce che tutto l'impianto di riscaldamento corrisponda alle disposizioni di sicurezza e alle norme vigenti e alle istruzioni di montaggio e di manutenzione fornite con la caldaia.

3 Montaggio dell'adattatore dello scarico fumi

Con lo stesso adattatore è possibile realizzare un attacco parallelo o concentrico per un funzionamento indipendente dall'aria ambiente.

3.1 Attacco parallelo con funzionamento indipendente dall'aria ambiente

- Inserire fino all'arresto l'anello di adattamento 100/150 dello scarico fumi (fig. 2, pos. 1) sul tronchetto di scarico della caldaia.
- Verificare la posizione delle guarnizioni anulari a labbro nell'anello di adattamento. Per lubrificare le guarnizioni anulari a labbro eventualmente utilizzare vaselina priva di acidi.
- Applicare l'anello di elemento di adduzione dell'aria (fig. 2, pos. 2) sull'anello di adattamento.
- Applicare il tubo di scarico fumi (fig. 2, pos. 3).
- Togliere il tappo di tenuta posto sulla parte alta del rivestimento della caldaia (fig. 3, pos. 1).
- Applicare il tubo di adduzione dell'aria.

3.2 Attacco concentrico con funzionamento indipendente dall'aria ambiente

- Inserire fino all'arresto l'anello di adattamento 100/150 dello scarico fumi (fig. 2, pos. 1) sul tronchetto di scarico della caldaia.
- Verificare la posizione delle guarnizioni anulari a labbro nell'anello di adattamento.
- Applicare il tubo concentrico (fig. 4, pos. 2). Per lubrificare le guarnizioni anulari a labbro eventualmente utilizzare vaselina priva di acidi.

4 Griglia per l'approvvigionamento dell'aria per funzionamento dipendente dall'aria ambiente

In caso di funzionamento dipendente dall'aria ambiente è possibile utilizzare una elemento di adduzione dell'aria (fig. 5). Ciò impedisce che la sporcizia che cade dall'alto penetri nella caldaia.

4.1 Collegamento set adattamento con elemento di adduzione dell'aria

- Inserire fino all'arresto l'anello di adattamento 100/150 dello scarico fumi (fig. 6, pos. 1) sul tronchetto di scarico della caldaia.
- Verificare la posizione delle guarnizioni anulari a labbro nell'anello di adattamento. Per lubrificare le guarnizioni anulari a labbro eventualmente utilizzare vaselina priva di acidi.
- Applicare la elemento di adduzione dell'aria (fig. 6, pos. 2) all'anello di adattamento.
- Applicare il tubo di scarico fumi (fig. 6, pos. 3).

5 Messa in funzione

- Preriscaldare la caldaia fino ad una temperatura dell'acqua di 80 °C.
- Controllare il sistema di scarico in relazione a perdite di condensa e a eventuali perdite visibili.
- Eliminare le perdite.