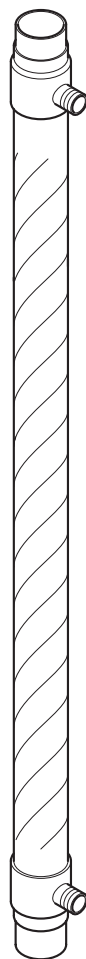


Installatie-instructie

Nefit Douche-WTW



Inhoudsopgave

| | | |
|----------|--|-----------|
| 1 | Voorschriften | 3 |
| 1.1 | Normbladen | 3 |
| 1.2 | Werkzaamheden aan de Nefit Douche-WTW. | 3 |
| 1.3 | Toepassingsgebied. | 4 |
| 1.4 | Opstellingsruimte | 4 |
| 1.5 | Onderhoud | 4 |
| 1.6 | Geldigheid voorschriften | 4 |
| 1.7 | Afval | 4 |
| 1.8 | Gereedschappen, materialen en hulpmiddelen . . . | 4 |
| 2 | Leveringsomvang | 5 |
| 3 | Montage | 6 |
| 3.1 | Aansluitschema | 6 |
| 3.2 | Plaatsing | 7 |
| 3.3 | Vuilwateraansluiting (doucheafvoer) | 7 |
| 3.4 | Drinkwateraansluiting | 8 |
| 4 | Inbedrijfstelling | 10 |
| 5 | Specificaties | 11 |
| 5.1 | Technische gegevens Nefit Douche-WTW. | 11 |
| 5.2 | Kiwa | 11 |

Algemeen

Deze installatie-instructie is van toepassing op de Nefit Douche-WTW.

Deze installatie-instructie bevat belangrijke informatie over de veilige en vakkundige montage en inbedrijfstelling van de Nefit Douche-WTW. Deze installatie-instructie is bedoeld voor de installateur die, op grond van vakopleiding en ervaring, over voldoende vakkennis beschikt van cv-, gas-, water-, en elektrische installaties.

Heeft u een idee voor verbetering of heeft u onregelmatigheden vastgesteld, dan kunt u contact met ons opnemen. De adresgegevens vindt u op de achterzijde van dit document.

1 Voorschriften

1.1 Normbladen



AANWIJZING

Neem bij de installatie en het gebruik van het product de landspecifieke normen en richtlijnen in acht!

U dient er als installateur en/of eigenaar voor te zorgen dat de gehele installatie voldoet aan de geldende (veiligheids-) voorschriften zoals die zijn opgenomen in:

| Normbladen | Beschrijving |
|-------------------------------|--|
| | Deze installatie-instructie en overige van toepassing zijnde documentatie van de fabrikant. |
| | Het bouwbesluit. |
| NEN 1006 | Algemene voorschriften voor drinkwaterinstallaties AVWI. |
| NEN-EN 1717 | Bescherming tegen verontreiniging van drinkwater in waterinstallaties en algemene eisen voor inrichtingen ter voorkoming van verontreiniging door terugstroming. |
| NEN 2768 | Meterkasten en bijbehorende bouwkundige voorzieningen voor leidingaanleg in woningen. |
| NEN 3215 | Binnenriolering - Eisen en bepalingsmethoden. |
| NEN 5128 | Energieprestatie van woningen en woongebouwen: Bepalingsmethode. |
| BRL K 656 | Beoordelingsrichtlijn voor het Kiwa-productcertificaat voor Warmtewisselaars bestemd voor het indirect verwarmen van drinkwater. |
| NTR 3216 | Binnenriolering - Richtlijnen voor ontwerp en uitvoering. |
| ISSO publicatie 55.1 | Legionellapreventie in leidingwater. |
| ISSO/Uneto-VNI Richtlijn 30.4 | Warmteterugwinning uit douchewater. |
| ISSO/Uneto-VNI Richtlijn 30.5 | LegionellaCode voor woninginstallaties. |
| | Vewin-werkbladen. |

Tabel 1 Normbladen

1.2 Werkzaamheden aan de Nefit Douche-WTW

De installatie-, inbedrijfsstellings-, inspectie-, onderhouds- en eventuele reparatiewerkzaamheden mogen uitsluitend door erkende installateurs worden uitgevoerd volgens de in paragraaf 1.1 vermelde voorschriften. Maak hierbij uitsluitend gebruik van originele accessoires en onderdelen zoals die door de fabrikant zijn voorgeschreven.

1.3 Toepassingsgebied

Gebruik de Nefit Douche-WTW uitsluitend voor het terugwinnen van warmte uit douchewater.

Gebruik de Nefit Douche-WTW uitsluitend in combinatie met de volgende warmwatertoestellen: cv-toestel met geïntegreerde warmwatervoorziening (combitoestel), cv-toestel met indirect gestookte boiler, elektrische boiler, gasgestookte boiler, of (in sommige gevallen) een geiser.



AANWIJZING

Neem in geval van aansluiting op een geiser voor goedkeuring contact op met de fabrikant. Voor adresgegevens zie de achterzijde van dit document.

Omdat de Nefit Douche-WTW zich boven straatniveau moet bevinden en omdat de Nefit Douche-WTW gebruik maakt van het "vrije val principe", moet de douche zich ten minste op de eerste verdieping bevinden. Om deze reden is de Nefit Douche-WTW niet geschikt voor toepassing in flatwoningen en bungalows.

De Nefit Douche-WTW is toepasbaar tot een watertemperatuur (zowel drinkwater- als vuilwaterzijdig) van 65 °C.

1.4 Opstellingsruimte

Monteer de Nefit Douche-WTW in een droge, vorstvrije ruimte, bijvoorbeeld een koof of een leidingschacht. Richtlijn: (hoogte x breedte x diepte) 2400 x 200 x 100 mm. Zorg ervoor dat de Nefit Douche-WTW goed bereikbaar blijft voor bijvoorbeeld inspectie. Zie tabel 3 voor de afmetingen.



LEVENSGEVAAR!

door besmetting met de legionellabacterie.

De legionellabacterie heeft kans tot ontwikkeling te komen in stilstaand water bij een temperatuur hoger dan 25 °C en lager dan 50 °C.

- Monteer de Nefit Douche-WTW in een ruimte waar opwarming via bijvoorbeeld verwarmingsbuizen en elektrische apparatuur niet plaats kan vinden.
- Isoleer de volgende delen van de drinkwaterinstallatie **niet**, zodat het voorverwarmde tapwater na gebruik snel afkoelt:
 - de Nefit Douche-WTW;
 - de koudwaterleiding naar de Nefit Douche-WTW;
 - de leidingen tussen de Nefit Douche-WTW en het warmwatertoestel.

In de opstellingsruimte van de Nefit Douche-WTW mag de omgevingstemperatuur niet hoger worden dan 20 °C. In een periode van extreem zomerweer geldt als uitzondering dat de omgevingstemperatuur niet hoger mag worden dan 25 °C. Plaatsing van de Nefit Douche-WTW in een schachtruimte waarin ook cv-leidingen, warmtapwaterleidingen of bijvoorbeeld een aansluitset voor stadsverwarming is geplaatst, is zonder extra maatregelen niet mogelijk.

De Nefit Douche-WTW mag niet in een ruimte (bijvoorbeeld een schacht, koker of meterkast) met warme leidingen (verwarming of circulatie warm tapwater) worden geplaatst, tenzij door berekening is aangetoond dat de temperatuur hierbij niet boven 25 °C komt. Zie ook ISSO/Uneto-VNI richtlijn 30.5.

De Nefit Douche-WTW mag niet op zodanige afstand van een verwarmingslichaam worden gemonteerd dat bij gebruikelijke bedrijfscondities van het verwarmingslichaam de temperatuur van de Nefit Douche-WTW boven 25 °C komt.

1.5 Onderhoud

De Nefit Douche-WTW is onderhoudsvrij.

1.6 Geldigheid voorschriften

Voor alle voorschriften geldt dat aanvullingen of latere voorschriften op het moment van installeren van toepassing zijn.

1.7 Afval

Laat het verpakkingsmateriaal van de Nefit Douche-WTW op een milieuvriendelijke manier verwerken. Laat de componenten van de installatie die vervangen dienen te worden, via een bevoegde instantie op een milieuvriendelijke manier verwerken.

1.8 Gereedschappen, materialen en hulpmiddelen

Voor de montage van de Nefit Douche-WTW moet gebruik worden gemaakt van standaardgereedschap voor de installatiebranche.

2 Leveringsomvang

| Pos. | Omschrijving | Aantal |
|------|---|--------|
| 1 | Nefit Douche-WTW | 1 |
| 2 | Kogelafsluiter 1/2" bi. x 1/2" bu. | 1 |
| 3 | Controleerbare keerklep 1/2" bi. x 1/2" bu. | 1 |
| 4 | Neusstuk 3/4" bi. x 1/2" bu. | 1 |
| 5 | Overgangskoppeling 3/4" bi. x 15 mm knel | 1 |
| 6 | Vlakke afdichtring 3/4" | 2 |
| 7 | Rubberen manchet | 2 |
| 8 | Muurbeugel | 2 |
| 9 | Stokeind m8 x 50 mm | 2 |
| 10 | Muurplug ø 10 mm | 2 |

Tabel 2 Leveringsomvang

Voor de technische specificaties van de Nefit Douche-WTW: zie hoofdstuk 5, Specificaties.

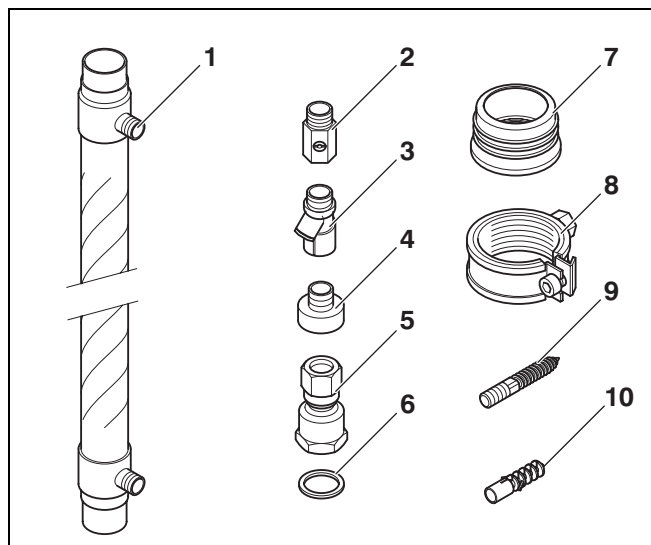


Fig. 1 Leveringsomvang

3 Montage

3.1 Aansluitschema

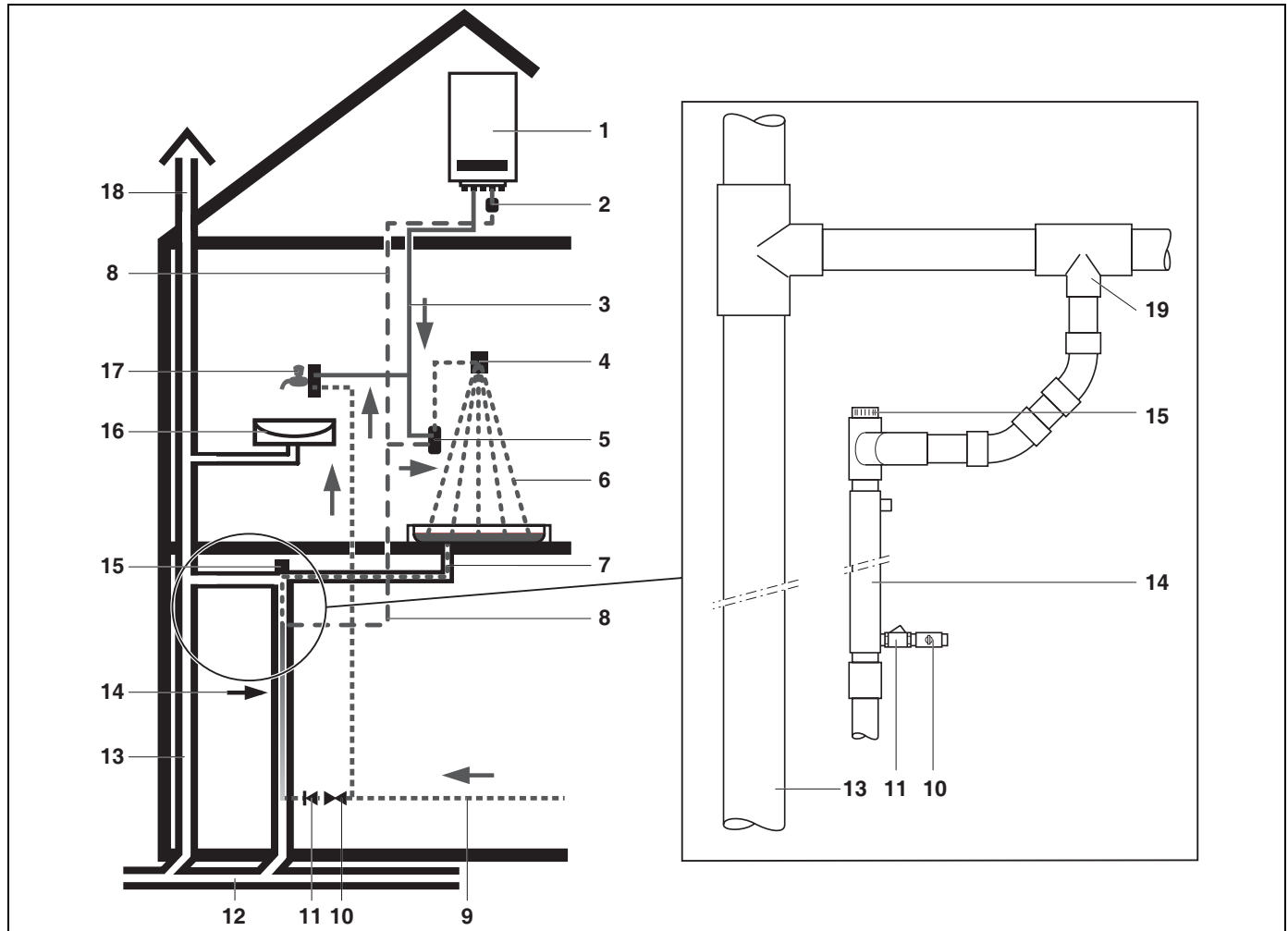


Fig. 2 Aansluitschema

- pos. 1: Warmwatervoorziening
- pos. 2: Inlaatcombinatie
- pos. 3: Warm water (ca. 60 °C)
- pos. 4: Douche
- pos. 5: Thermostatische douchemengkraan
- pos. 6: Gemengd water (ca. 40 °C)
- pos. 7: Alléén douchewater
- pos. 8: Voorverwarmd water (ca. 25 °C)
- pos. 9: Koud water 15/22 mm (ca. 10 °C)
- pos. 10: Kogelafsluiter

- pos. 11: Keerklep
- pos. 12: Afvoer
- pos. 13: Standpijp \varnothing 110/125 mm
- pos. 14: Nefit Douche-WTW
- pos. 15: T-stuk met inspectieschroefdop
- pos. 16: Wastafel
- pos. 17: Gewone wastafelmengkraan
- pos. 18: Beluchting/ontluchting
- pos. 19: T-stuk

3.2 Plaatsing



AANWIJZING

De Nefit Douche-WTW is symmetrisch van constructie en heeft dus geen boven- of onderkant.

- Monteer de Nefit Douche-WTW loodrecht. Maak hierbij gebruik van een waterpas. Dit is nodig voor een optimale werking (fig. 3).



GEVAAR VOOR SCHADE AAN HET PRODUCT!

door onjuiste montage.

- Zorg ervoor dat uitsluitend de muurbeugels met rubberen inleg (en dus niet de aansluitleidingen) het gewicht van de Nefit Douche-WTW dragen.

Het is niet nodig dat de Nefit Douche-WTW direct onder de douche gemonteerd wordt. Enige versleping is dus mogelijk. Per meter versleping werkt het systeem amper drie seconden trager. Bij normale douchetijden is de invloed daarvan dus verwaarloosbaar.

De Nefit Douche-WTW levert met een zekere vertraging een bijdrage aan de opwarming van koud drinkwater. Hierdoor blijft de temperatuur van het douchewater enige tijd stijgen. Het wordt dus geadviseerd een thermostatische douchemengkraan toe te passen voor optimaal comfort.

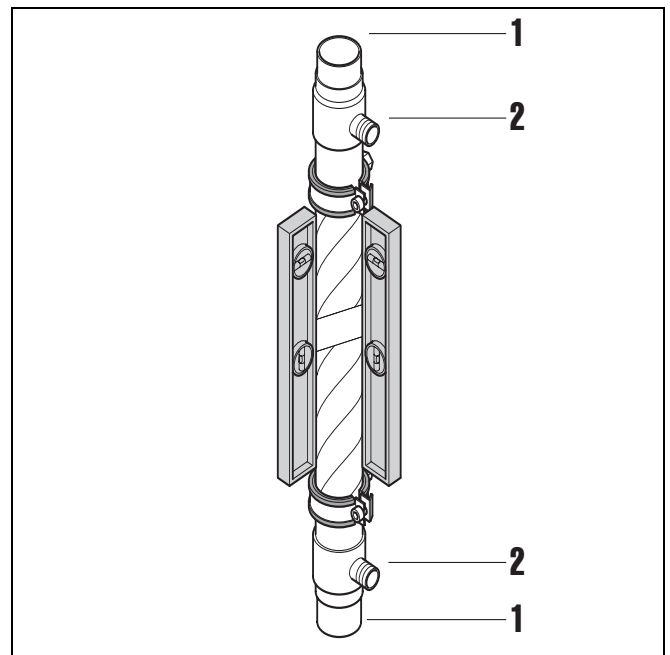


Fig. 3 Loodrecht monteren

pos. 1: Vuilwater aansluiting

pos. 2: Drinkwater aansluiting

3.3 Vuilwateraansluiting (doucheafvoer)



WAARSCHUWING!

om vervuiling van het drinkwater te voorkomen:

- Zorg er bij het aansluiten van de Nefit Douche-WTW voor dat de aansluitingen voor vuil water (fig. 3, pos. 1) en drinkwater (pos. 2) niet onderling verwisseld worden.



LET OP!

De verbindingen op de water- en afvoerleiding moeten losneembaar zijn (Kiwa-eis).



GEVAAR VOOR SCHADE AAN HET PRODUCT!

door verstopping

- Sluit op de vuilwateraansluiting van de Nefit Douche-WTW uitsluitend de vuilwaterleiding van de douche aan. Dus niet: wastafel, badafvoer, cv-condenswater etc. Condenswater tast, vanwege een lage pH-waarde, het koper van de Nefit Douche-WTW aan. Zie ook het aansluitschema in fig. 2.
- Maak bij het aansluiten gebruik van de beide meegeleverde rubberen manchetten (fig. 4, pos. 1).

**AANWIJZING**

Smeer de manchet in met een beetje afwas-middel en schuif hem met een draaiende beweging op de Nefit Douche-WTW.

- Maak, bij het aansluiten gebruik van kunststof buis geschikt voor binnenriolering met een minimale diameter van \varnothing 50 mm.
- Monteer aan de bovenzijde een T-stuk met schroefdop (fig. 4, pos. 2), zodat de Nefit Douche-WTW toegankelijk blijft voor inspectie en reiniging.

**AANWIJZING**

Maak bij het aansluiten zoveel mogelijk gebruik van 45° in plaats van 90° bochten. Dit om de kans op verstopping te verkleinen.

**GEVAAR VOOR HEVELWERKING!**

door onjuiste montage.

- Sluit, om hevelwerking te voorkomen, de afvoerleiding tussen de douche en de Nefit Douche-WTW aan op de ontspanningsleiding van de binnenriolering. Gebruik hiervoor bij voorkeur een parallelverbinding met de standpijp zoals weergegeven in fig. 2. Zorg er hierbij voor dat de zijspruit van het T-stuk (fig. 2, pos. 19) exact verticaal wordt gemonteerd. Hiermee wordt voorkomen, dat douchewater onbedoeld via de ontspanningsleiding wordt afgevoerd. Hetgeen leidt tot een lager rendement van de Nefit Douche-WTW.

De Nefit Douche-WTW mag direct – zonder sifon – op de riolering worden aangesloten.

**LET OP!**

De kans op lekkage van de Nefit Douche-WTW is zeer gering. Indien er toch sprake mocht zijn van een lek in de scheidingswand tussen het drinkwater- en het vuilwatergedeelte, dan zal dit door de dubbele scheiding zichtbaar worden aan de buitenkant van de Nefit Douche-WTW. Er verschijnen dan waterdruppeltjes ter hoogte van de rubberen manchetten. Bij lekkage moet de Nefit Douche-WTW worden vervangen. Neem in geval van lekkage contact op met de leverancier.

3.4 Drinkwateraansluiting**LET OP!**

De verbindingen op de water- en afvoerleiding moeten losneembaar zijn.

De Nefit Douche-WTW moet in serie worden aangesloten met de warmwatervoorziening. Er mag geen drinkwaterleiding parallel aan de Nefit Douche-WTW op de sanitaire ingang van de warmwatervoorziening worden aangesloten. Zie ook het aansluitschema in fig. 2.

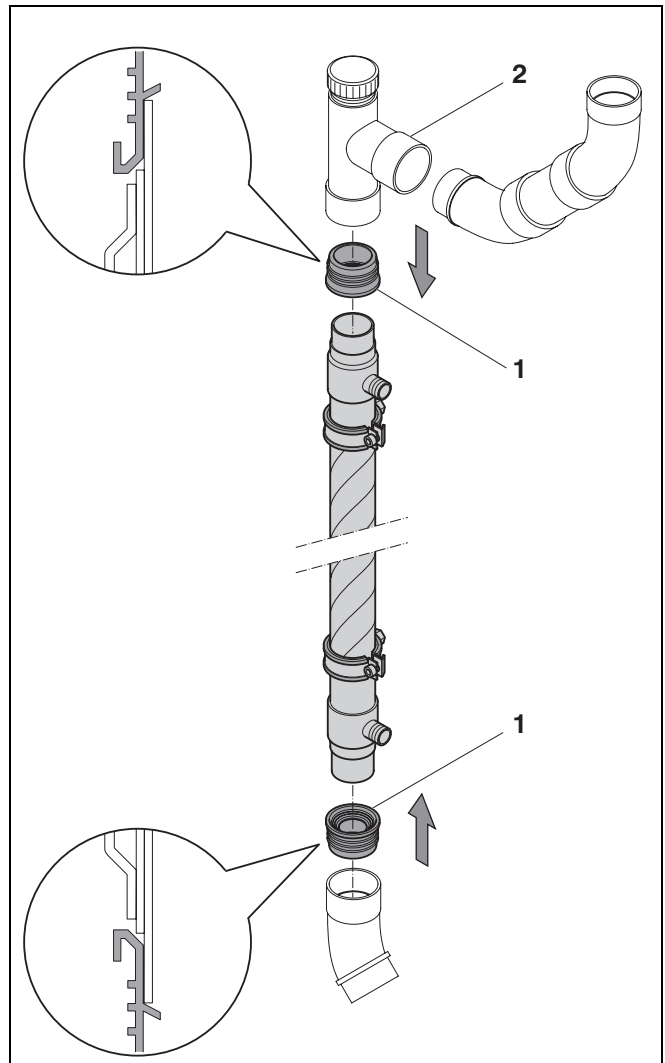


Fig. 4 Vuilwateraansluiting

pos. 1: rubberen manchet

pos. 2: T-stuk met schroefdop

3.4.1 Koudwaterinlaatzijde

- Zie ook het aansluitschema in fig. 2.
- Voorzie de buitenschroefdraad van het neusstuk, de keerklep en de kogelafsluiter van teflontape.
- Monteer het neusstuk (fig. 5, pos. 2) op de onderste drinkwateraansluiting van de Nefit Douche-WTW. Gebruik hierbij de vlakke afdichtring (fig. 5, pos. 1).



AANWIJZING

Om de keerklep te kunnen controleren is de montagevolgorde van de keerklep en kogelafsluiter belangrijk (fig. 5, pos. 3 en 4).



LET OP!

De inlaatcombinatie van de warmwatervoorziening blijft verplicht en vervangt niet de tevens verplichte terugstroombeveiliging van de Nefit Douche-WTW! Zie VEWIN-werkblad 4.4B.

- Monteer de keerklep (fig. 5, pos. 3) op het neusstuk.
- Monteer de kogelafsluiter (fig. 5, pos. 4) op de keerklep.
- Sluit de koudwaterleiding (fig. 5, A) aan op de kogelafsluiter. Hiervoor kan bijvoorbeeld gebruik worden gemaakt van een overgangskoppeling 1/2" x 15 mm knel (fig. 5, pos.5) (niet meegeleverd). Zie tabel 4 voor de tabel met drukverliesgegevens.

3.4.2 Voorverwarmd wateruitlaatzijde

In het aansluitschema (fig. 2) is de situatie weergegeven waarbij de Nefit Douche-WTW sanitairzijde is aangesloten op de thermostatische douchemengkraan én het cv-toestel. Dit aansluitschema heeft de voorkeur, omdat hiermee het hoogste rendement en dus de meeste besparing gehaald wordt.

Echter, indien de situatie daarom vraagt, dan kan de Nefit Douche-WTW ook worden aangesloten alleen op de thermostatische douchemengkraan of alleen op het cv-toestel.

- Monteer de overgangskoppeling 3/4" bi. x 15 mm knel (fig. 5, pos.7) op de bovenste drinkwateraansluiting van de Nefit Douche-WTW. Gebruik hierbij de vlakke afdichtring (fig. 5, pos. 6).
- Sluit de waterleiding voor het voorverwarmde water (fig. 5, B) aan op deze overgangskoppeling.
- Trek de waterleiding voor het voorverwarmde water door naar de douche én naar het cv-toestel (fig. 2).
- Sluit de waterleiding voor het voorverwarmde water aan op de koude kant van de thermostatische douchemengkraan én op de koudwaterinlaatzijde van het cv-toestel (fig. 2).



LET OP!

In de aansluiting van de Nefit Douche-WTW naar de warmwatervoorziening toe moet als beveiliging een inlaatcombinatie (fig. 2) zijn aangebracht, die voorkomt dat water terug kan stromen en de waterdruk in het systeem te hoog wordt.

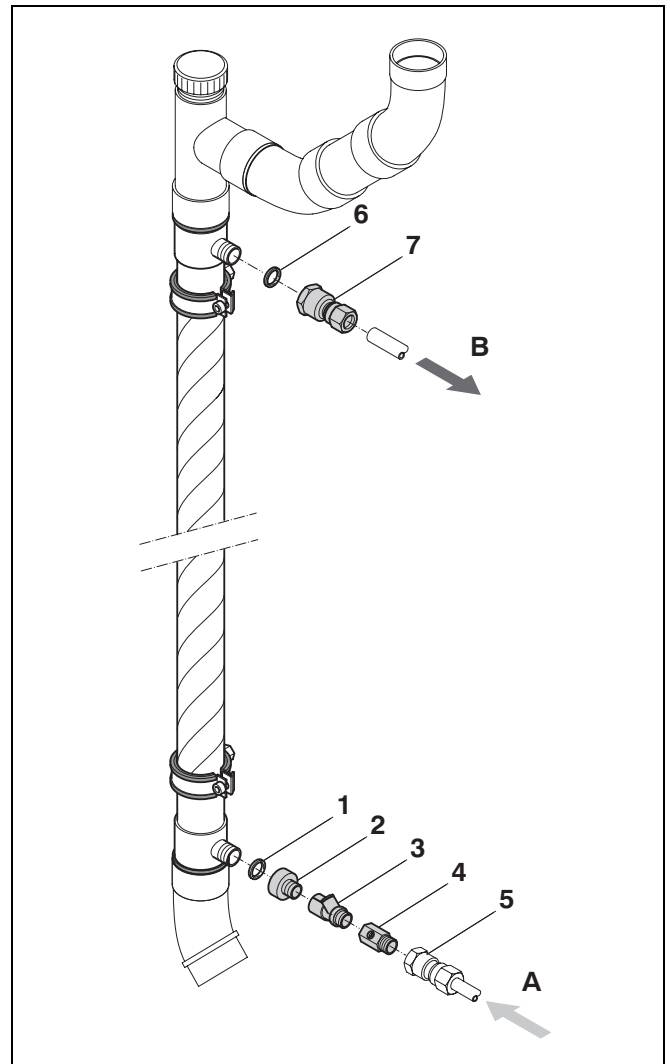


Fig. 5 Drinkwateraansluiting

A: koudwaterinlaat

B: voorverwarmd wateruitlaat

pos. 1: Vlakke afdichtring 3/4"

pos. 2: Neusstuk 3/4" bi. x 1/2" bu

pos. 3: Controleerbare keerklep 1/2" bi. x 1/2" bu

pos. 4: Kogelafsluiter 1/2" bi. x 1/2" bu

pos. 5: Overgangskoppeling 1/2" x 15 mm knel (niet meegeleverd)

pos. 6: Vlakke afdichtring 3/4"

pos. 7: Overgangskoppeling 3/4" bi. x 15 mm knel

4 Inbedrijfstelling

Het drinkwaterzijdig ontluichten van de Nefit Douche-WTW vindt plaats tijdens het ontluichten van de warmwaterleiding. Het is dus niet nodig om de Nefit Douche-WTW afzonderlijk te ontluichten.

- Controleer de instelling van de doorstroombegrenzer van het cv-toestel, indien aanwezig, en stel deze zo nodig opnieuw in. Zorg ervoor dat de doorstroombegrenzer niet hoger wordt ingesteld dan de maximale volumestroom die het cv-toestel kan leveren. Zie hiervoor de installatie-instructie van het cv-toestel.
- Neem de Nefit Douche-WTW in gebruik en controleer alle afdichtingen, zowel vuilwaterzijdig als drinkwaterzijdig, op lekkage.

Het (bij verwijdering) drinkwaterzijdig ledigen van de Nefit Douche-WTW gaat door het losdraaien van de wartels.

5 Specificaties

5.1 Technische gegevens Nefit Douche-WTW

| Parameter | Eenheid | Waarde |
|---|---------|--|
| Opbouw | | 3 concentrische koperen buizen met een dubbele scheiding tussen vuil water en drinkwater |
| Afmetingen | | |
| Lengte | [mm] | 2100 |
| Diameter | | 54 |
| Inhoud drinkwaterzijde | [ml] | 300 |
| Massa (leeg) | [kg] | 14 |
| Maximale druk vuilwaterzijde (primaire zijde) | | drukloos |
| Maximale druk drinkwaterzijde (secundaire zijde) | [bar] | 10 |
| Maximale temperatuur vuilwaterzijde (primaire zijde) | [°C] | 65 |
| Maximale temperatuur drinkwaterzijde (secundaire zijde) | [°C] | 65 |

Tabel 3 Technische gegevens

| CW-klasse | Debiet [liter per minuut] | Drukverlies over Nefit Douche-WTW [bar] |
|---------------------|---------------------------|---|
| CW2 (zuinig) | 3,5 | Zeer gering |
| CW3 (standaard) | 5,5 | Zeer gering |
| CW4 (ruim) | 7,5 | 0,052 |
| Massage/regendouche | 12 | 0,125 |

Tabel 4 Drukverlies over Nefit Douche-WTW

5.2 Kiwa

De Nefit Douche-WTW is voorzien van het Kiwa-keurmerk. Dit betekent dat de Nefit Douche-WTW voldoet aan de Kiwa Beoordelingsrichtlijn BRL-K656 "Warmtewisselaars bestemd voor de indirecte verwarming van drinkwater".



Nefit B.V., Postbus 3, 7400 AA Deventer
DealerLine: 0570 - 67 85 66
Consumenten Infolijn: 0570 - 67 85 00
Fax: 0570 - 67 85 86
Internet: www.nefit.nl