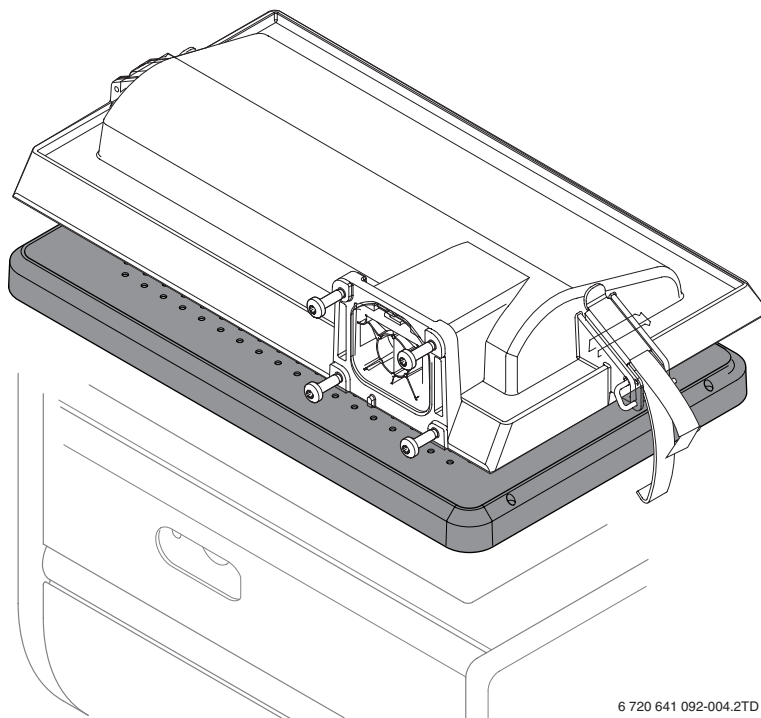


Montage-instructie

Branderset

Hoog rendement Gaswandketel



Nefit TopLine Compact HRC (25 en 30 kW)
Nefit TopLine HR (25 en 30 kW)
Nefit TopLine AquaPower HRC (25 en 30 kW)
Nefit TopLine AquaPower Plus HRC (25 en 30 kW)

Inhoudsopgave

1	Toelichting op de symbolen en veiligheidsaanwijzingen	3
1.1	Uitleg van de symbolen	3
1.2	Voor uw veiligheid	3
1.3	Werkzaamheden aan het cv-toestel	3

2	Benodigde gereedschap	3
----------	------------------------------	----------

3	Leveringsomvang	4
----------	------------------------	----------

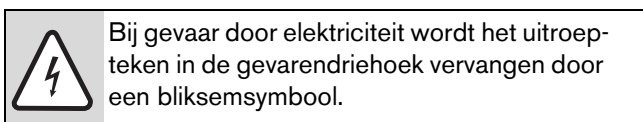
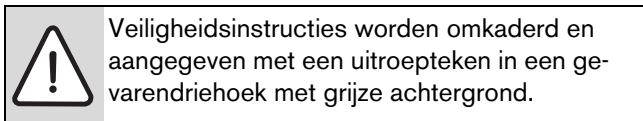
4	Brander vervangen	4
4.1	Cv-toestel uit bedrijf nemen	4
4.2	Brander vervangen	5
4.3	Sticker aanbrengen	7
4.4	Cv-toestel in bedrijf nemen	7

Wijzigingen op grond van technische verbeteringen voorbehouden!

1 Toelichting op de symbolen en veiligheidsaanwijzingen

1.1 Uitleg van de symbolen

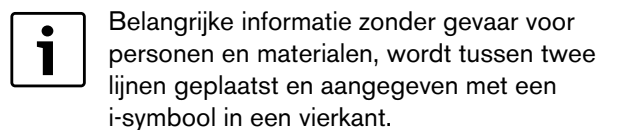
Waarschuwingssymbolen



Signaalwoorden geven het soort en de mate van de gevolgen aan indien de maatregelen ter voorkoming van het gevaar niet worden nageleefd.

- **OPMERKING** betekent dat materiële schade kan ontstaan.
- **VOORZICHTIG** betekent dat licht tot middelzwaar lichamelijk letsel kan ontstaan.
- **WAARSCHUWING** betekent dat zwaar lichamelijk letsel kan ontstaan.
- **GEVAAR** betekent dat levensgevaar kan ontstaan.

Informatiesymbool



Aanvullende symbolen

Symbool	Betekenis
▶	Handeling
→	Verwijzing naar andere plaatsen in het document of naar andere documenten
•	Opsomming
–	Opsomming (subniveau)

Tabel 1

1.2 Voor uw veiligheid

Gevaar door de explosieve gassen

Bij gasgeur bestaat explosiegevaar!

- ▶ Geen open vuur! Niet roken! Geen aansteker gebruiken!
- ▶ Vermijd vonkvorming! Gebruik geen elektrische schakelaar, telefoon, stekker of bel!
- ▶ Sluit de hoofdgaskraan!
- ▶ Open ramen en deuren!
- ▶ Waarschuw alle huisbewoners, maar gebruik niet de elektrische bel!
- ▶ Bel de gasdistributiemaatschappij op van buiten het gebouw!
- ▶ Verlaat bij hoorbaar uitstromen onmiddellijk het gebouw, voorkom betreden door derden en informeer politie en brandweer van buiten het gebouw.

Gevaar door rookgassen

- ▶ Schakel het cv-toestel uit!
- ▶ Open ramen en deuren!
- ▶ Informeer een erkend installateur.

Gevaar door elektrische stroom bij geopend cv-toestel

- ▶ Alvorens het cv-toestel te openen: schakel het cv-toestel stroomloos door de netstekker uit de wandcontactdoos te halen.
- ▶ Beveilig het cv-toestel tegen onbedoeld opnieuw inschakelen.

1.3 Werkzaamheden aan het cv-toestel

De installatie-, inbedrijfsstellings-, inspectie-, onderhouds- en eventuele reparatiewerkzaamheden mogen uitsluitend door erkende installateurs - die op grond van zijn vakopleiding en ervaring, over voldoende vakkennis beschikt over cv- en gasinstallaties - worden uitgevoerd, volgens de geldende voorschriften.

2 Benodigde gereedschap

Voor het uitwisselen van de brander is het volgende gereedschap nodig:

- steeksleutel 32;
- Torx schroevendraaier nr 25;
- gaslekdetectiemiddel;
- digitale manometer.

3 Leveringsomvang

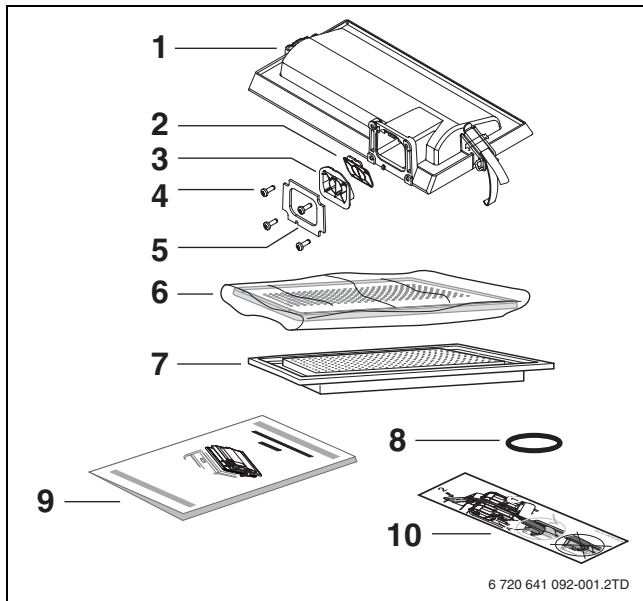


Fig. 1 Leveringsomvang

- 1 branderkap
- 2 klep
- 3 klephuis
- 4 schroef (4x)
- 5 afdichting
- 6 gasverdeelplaat in beschermhoes
- 7 brander
- 8 vlakke afdichtring
- 9 deze instructie
- 10 snelsluitingsticker

► Controleer of de leveringsomvang compleet is.



VOORZICHTIG:

- Verwijder de beschermhoes pas als de gasverdeelplaat geplaatst wordt om te voorkomen dat er vuil aan de pakking komt te zitten.

4 Brander vervangen

4.1 Cv-toestel uit bedrijf nemen

- Haal de stekker van het cv-toestel uit de wandcontactdoos, of schakel de zekering in de zekeringkast uit.
- Sluit de gaskraan.
- Draai de borgschroeven [1] los.
- Trek de kliksluitingen [2] aan de onderzijde van het bedieningspaneel naar onderen.
- Trek de onderzijde van de mantel naar voren [3].
- Til de mantel iets op, waarna de mantel verwijderd kan worden [4].

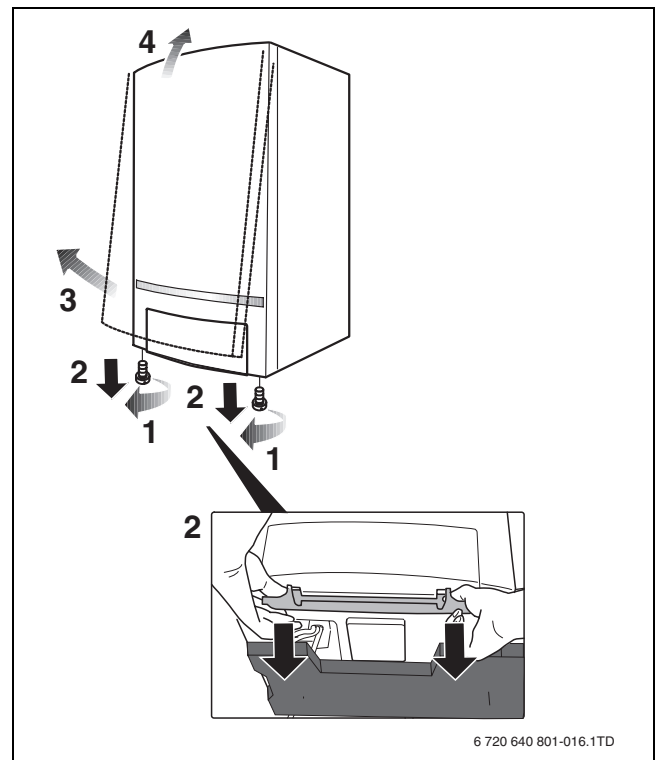


Fig. 2 Mantel verwijderen

4.2 Brander vervangen



GEVAAR: Brandgevaar!

Werkzaamheden aan gasvoerende onderdelen mogen uitsluitend door een daartoe bevoegd bedrijf worden uitgevoerd.

- Demonteer de voedingsstekker [1] van het gasregelblok, de luchtaanzuigbuis [3] en de wartel [2].

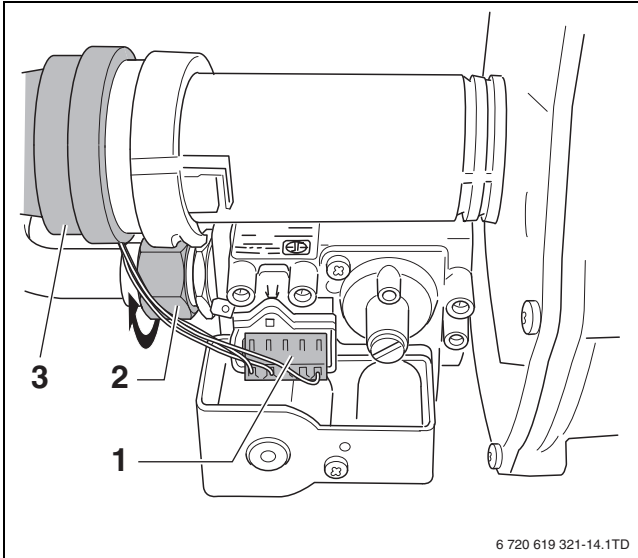


Fig. 3 Voedingsstekker, luchtaanzuigbuis en wartel demonteren

- Demonteer de beide stekkers [1, 2] van de ventilator.

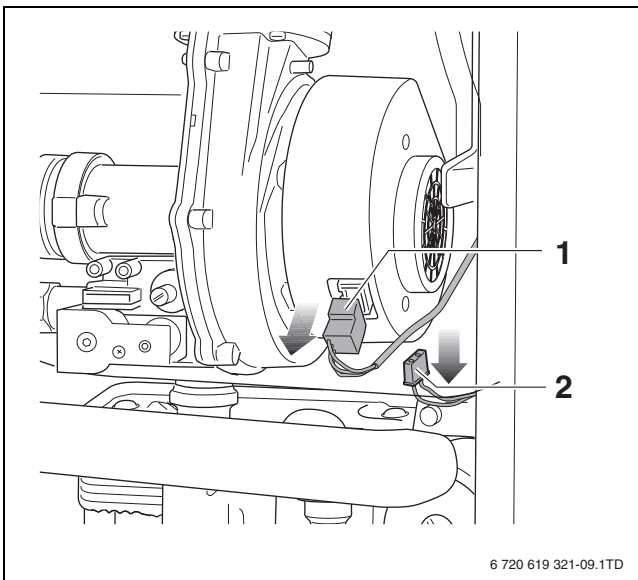


Fig. 4 Stekkers ventilator demonteren

- Open de 2 snelsluitingen [1] op de branderkap.

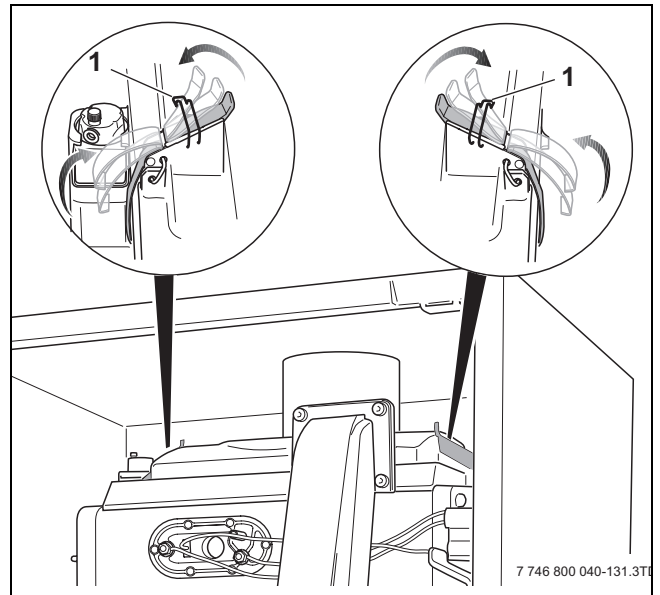


Fig. 5 Snelsluitingen demonteren

- Verwijder de branderkap met gas-luchteenheid.

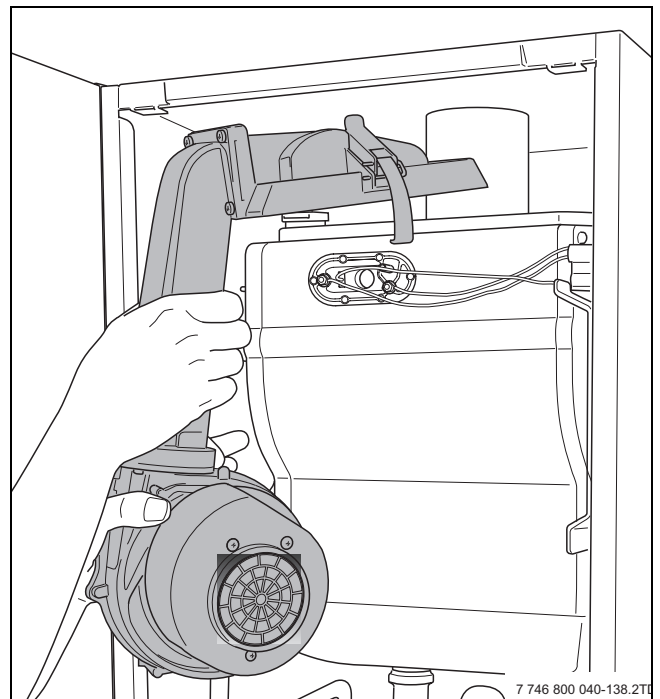


Fig. 6 Branderkap met gas-luchteenheid verwijderen

- ▶ Verwijder de oude branderpakking [2].
- ▶ Verwijder de oude brander [1].

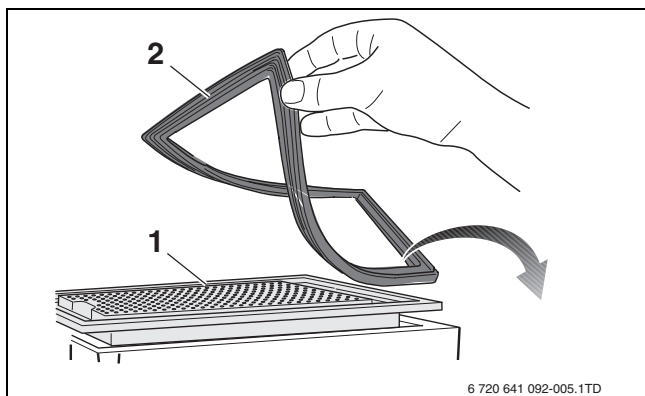


Fig. 7 Brander met branderpakking verwijderen

- ▶ Plaats de brander [2].
- ▶ Verwijder de beschermhoes van de gasverdeelplaat [1] en plaats deze in het cv-toestel.

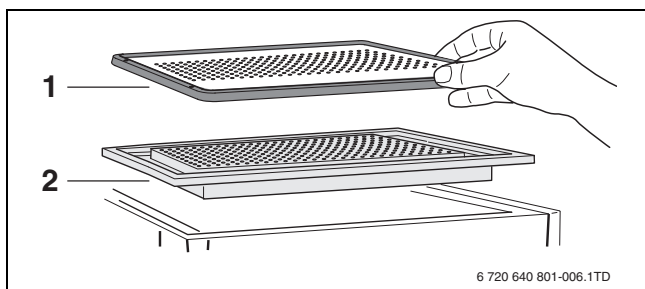


Fig. 8 Brander met gasverdeelplaat plaatsen

- ▶ Demonteer de oude branderkap van de gas-luchteenheid.
- ▶ Plaats een nieuwe klep in de nieuwe branderkap.
- ▶ Plaats een nieuw klephuis in de branderkap
- ▶ Plaats een nieuwe afdichting in de branderkap
- ▶ Schroef de gas-luchteenheid op de nieuwe branderkap.

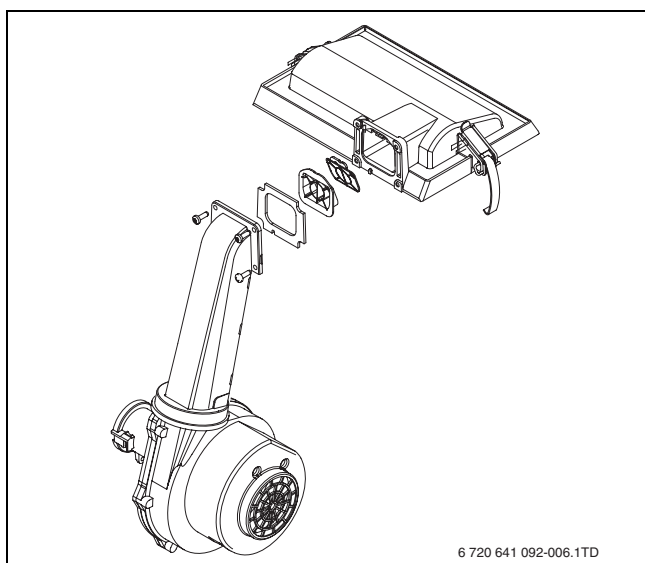


Fig. 9 Branderkap met gas-luchteenheid

- ▶ Zorg dat de snelsluitingen open staan.
- ▶ Pak de branderkap met gas-luchteenheid met beide handen bij de snelsluitingen vast.
- ▶ Laat de branderkap met gas-luchteenheid rechtstandig van boven uit zakken op de brander.



GEVAAR: Brandgevaar!

Zorg dat alle verbindingen gasdicht gemon-teerd worden.

- ▶ Controleer de verbindingen na inbedrijfna-me op gasdichtheid.

- ▶ „Klik“ [1] de beide snelsluitingen onder de nok vast door de snelsluitingen verder te openen.
- ▶ Sluit de beide snelsluitingen [2] gelijktijdig.
Nefit TopLine AquaPower HRC 25/30: Sluit eerst de rechter snelsluiting [2] en dan de linker snelsluiting.
- ▶ Sluit de borging [3] op de snelsluitingen.

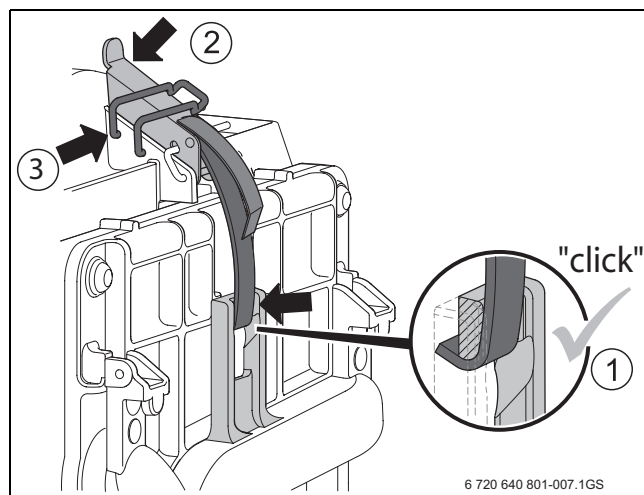


Fig. 10 Snelsluiting op de branderkap

- ▶ Verwijder de vlakke afdichting van de gasleiding en vervang deze door de meegeleverde vlakke afdichting [1].
- ▶ Monteer de overige onderdelen in omgekeerde volgor-de.

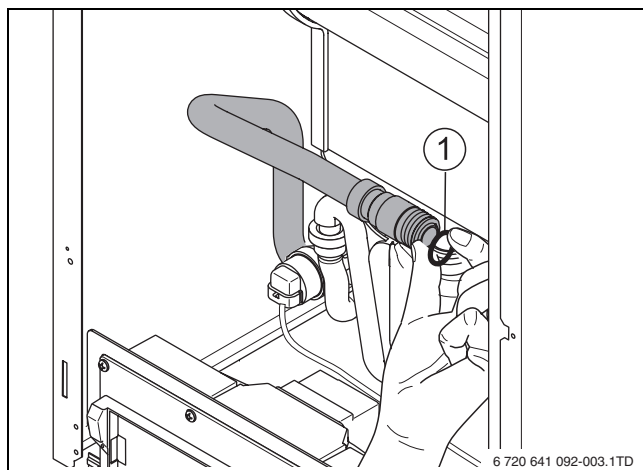


Fig. 11 Vlakke afdichting gasleiding vervangen

4.3 Sticker aanbrengen

- ▶ Plak de snelsluitingsticker [1] op het verbindingstuk tussen de ventilator en de brander.

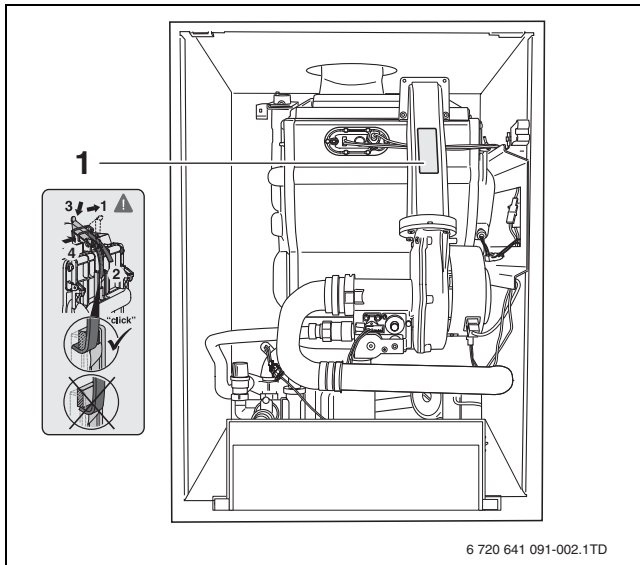


Fig. 12 Sticker aanbrengen

4.4 Cv-toestel in bedrijf nemen

- ▶ Open de gaskraan.
- ▶ Steek de stekker van het cv-toestel in een geaarde wandcontactdoos, of schakel de zekering in de zekeringkast in.
- ▶ Schakel het rookgastestbedrijf in door op de toets [1] te drukken.
- ▶ Wacht, nadat het brandericoon "🔥" [2] op het display is gaan branden, gedurende 1 minuut tot het cv-toestel op vollast brandt.

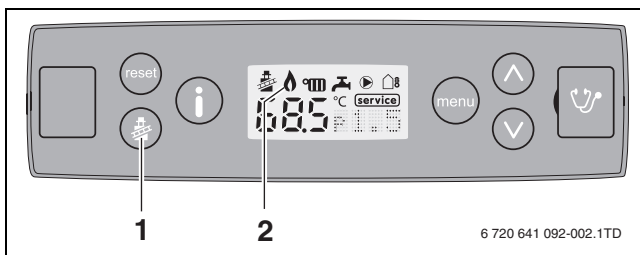


Fig. 13 Bedieningspaneel van de basiscontroller

- ▶ Controleer alle koppelingen en plaatsen in de gasstraat, die tijdens de montage van de brander los zijn geweest, op gasdichtheid met bijvoorbeeld een schuimvormend middel dat goedgekeurd is als gaslek-detectiemiddel.

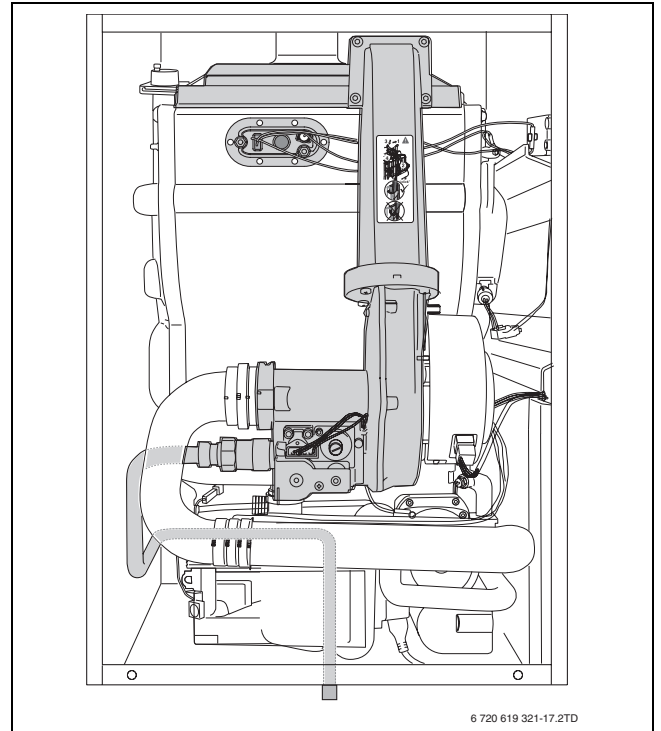


Fig. 14 Gasstraat op lekkage controleren

- ▶ Indien er sprake is van gaslekage, stekker uit wandcontactdoos trekken en gaskraan sluiten
- ▶ Neem de oorzaak van de gaslekage weg en controleer opnieuw op gaslekage.
- ▶ Druk de toets [1] in om het rookgastestbedrijf te beëindigen.
- ▶ Klik de mantel terug [1, 2, 3].
- ▶ Draai de borgschroeven [4] vast.

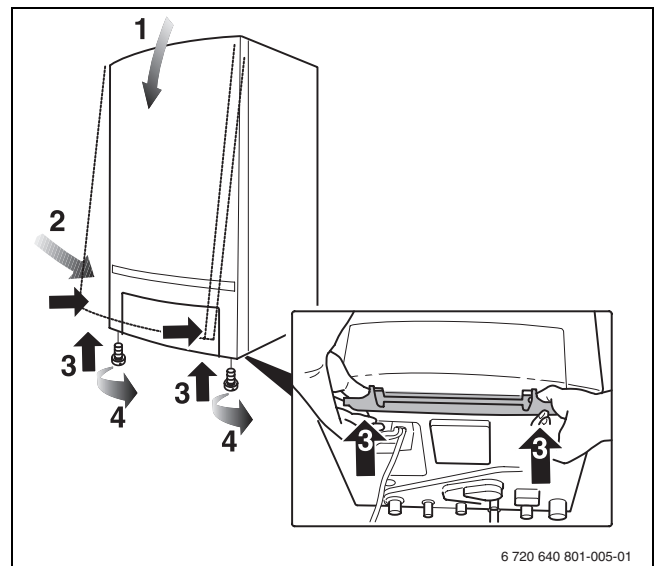


Fig. 15 Mantel aanbrengen

- ▶ Neem het cv-toestel in bedrijf.
- ▶ Controleer de gas-luchtverhouding (→ installatie-instructie van het cv-toestel)
- ▶ Controleer de werking van het cv-toestel.



Nefit B.V., Postbus 3, 7400 AA Deventer
DealerLine: 0570 - 67 85 66
Consumenten Infolijn: 0570 - 67 85 00
Fax: 0570 - 67 85 86
Internet: www.nefit.nl