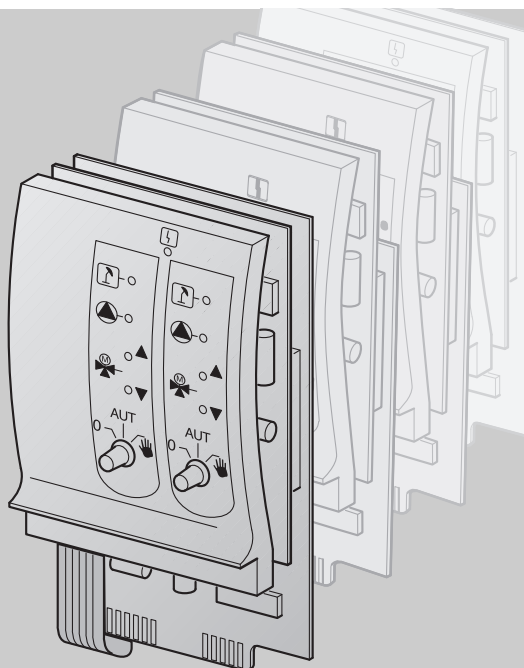


Module voor regeltoestellen CSM 7x0, CFB 8x0 en CFB 9x0



FM441/CMM 910
FM442/CMM 920
FM443/CMS 910
FM444/CMG 910
FM448/CMB 900-0-10V

FM455/CMC 900
FM457/CMC 920
FM458/CMC 930

1	Inleiding	3
1.1	Definitie van de verschillende modules	3
1.2	Modules en de identificatie (benaming)	4
2	Veiligheid	5
2.1	Over dit voorschrift	5
2.2	Voorgeschreven toepassing	5
2.3	Normen en richtlijnen	5
2.4	Verklaring van de gebruikte symbolen.	6
2.5	Respecteer deze aanwijzingen	6
2.6	Afvoer	8
3	Modulemontage voor regeltoestellen CSM 7x0	9
3.1	Mogelijke modulecomponenten voor regeltoestellen CSM 7x0.	9
3.2	Opstelling van de module in regeltoestel (CSM 7x0)	10
3.3	Montage	11
3.4	Demontage en vervangen van de functiemodule FM455/CMC 900 (alleen bij CSM 750).	20
4	Modulemontage voor regeltoestel CFB 840	23
4.1	Mogelijke modulecomponenten voor het regeltoestel CFB 840.	23
4.2	Opstelling van de module in regeltoestel	24
4.3	Montage	25
5	Modulemontage voor regeltoestellen CFB 9x0	29
5.1	Mogelijke modulecomponenten voor regeltoestellen CFB 9x0	30
5.2	Opstelling van de module in regeltoestel	32
5.3	Montage	34

1 Inleiding

Deze montagehandleiding behandelt de inbouw van de functiemodule CMx in de regeltoestelserie CSM 7x0, CFB 8x0 en CFB 9x0.



AANWIJZING VOOR DE GEBRUIKER

Over het algemeen kunt u deze montagehandleiding ook gebruiken voor de inbouw van andere modules, omdat de procedures hetzelfde zijn.

1.1 Definitie van de verschillende modules

Definities
CM = Controlemodule
CMx = functiemodule
NM = Netmodule
ZM = centrale of uitbreidingsmodule

Tab. 1 Definitie van de modules

1.2 Modules en de identificatie (benaming)

	Benaming	Naam
Controller-module	CM431	controlemodule
Netmodule	NM482	netmodule
Centrale module	ZM422	Brandersturing + 1 cv-circuit + 1 tapwatercircuit
	ZM424	Ketelaansturing + 2 cv-circuits + 1 tapwatercircuit
	ZM432	Brander + ketelcircuitfuncties
	ZM433	Extern toestel + 1 cv-circuit
	ZM434	Brander + ketelcircuitfuncties + 0 - 10% brandersturing
	ZM425	weergavemodule
	Functie-module	FM441/CMM 910
FM442/CMM 920		2 verwarmingskringen
FM443/CMS 910		zonnekring
FM444/CMG 910		Alternatieve warmteproducent
FM448/CMB 900-0-10V		algemene storingsmelding
FM455/CMC 900		KSE 1 (alleen met ZM424) met EMS
FM456/CMC 910		KSE 2 (cascade – 2 wandtoestellen) met EMS
FM457/CMC 920		KSE 4 (cascade – 4 wandtoestellen) met EMS
Uitbreidings-module	ZM427/CME 930	ketelbedrijfsmodule

Tab. 2 Betekenis (benaming) van de modules

2 Veiligheid

2.1 Over dit voorschrift

Dit hoofdstuk bevat algemene veiligheidsinstructies, die u bij de montage van de functiemodule CMx in de regeltoestellen CSM 7x0, CFB 8x0 en CFB 9x0 moet aanhouden.

Bovendien staan eveneens in de andere hoofdstukken van deze montagehandleiding bijkomende veiligheidsaanwijzingen, die u ook dient aan te houden. Neem de veiligheidsaanwijzingen zorgvuldig door, vooraleer u met de montage begint.

Veronachtzaming van de veiligheidsaanwijzingen kan leiden tot ernstig persoonlijk letsel - zelfs met de dood tot gevolg - evenals tot materiële schade en milieuvervuiling.

2.2 Voorgeschreven toepassing

U kunt de functiemodule CMx in de regeltoestellen CSM 7x0, CFB 8x0 en CFB 9x0 inbouwen.

2.3 Normen en richtlijnen




Dit product voldoet qua constructie en werking aan de Europese richtlijnen evenals aan de bijkomende nationale vereisten. De conformiteit wordt met de CE-markering aangetoond.

U kunt de conformiteitverklaring van het product op internet onder www.bosch-thermotechnik.de oproepen of bij uw Bosch Thermotechnik dealer opvragen.

2.4 Verklaring van de gebruikte symbolen

Er wordt een onderscheid gemaakt tussen twee gevarenniveaus, die allebei door een afzonderlijk signaalwoord aangeduid worden:

 WAARSCHUWING!	LEVENSGEVAAR Wijst op een gevaar, dat eventueel van het product voortkomt, dat kan leiden tot zware lichamelijke letsels, zelfs met de dood tot gevolg, wanneer onvoldoende voorzorgsmaatregelen genomen worden.
---	--

 VOORZICHTIG!	GEVAAR VOOR VERWONDINGEN/ SCHADE AAN DE INSTALLATIE Duidt op een potentieel gevaarlijke situatie, die kan leiden tot lichte en matige verwondingen of tot materiële schade.
--	---



AANWIJZING VOOR DE GEBRUIKER


Tips voor een optimaal gebruik van de toestellen en een optimale instelling, evenals andere nuttige informatie.

2.5 Respecteer deze aanwijzingen


De functiemodules CMx werden volgens de laatste stand der techniek en de erkende veiligheidstechnische regels ontwikkeld en gebouwd.


Toch kan, in geval van onvakkundige montagewerkzaamheden, materiële schade niet helemaal uitgesloten worden.

Lees voor de montage van de CM-functiemodule deze montagehandleiding zorgvuldig door.

 <p>WAARSCHUWING!</p>	<p>LEVENSGEVAAR</p> <p>door elektrische stroom.</p> <ul style="list-style-type: none"> ● Let erop, dat de montage, de elektrische bedrading, de eerste inbedrijfstelling, de stroomaansluiting, het onderhoud en reparaties alleen door gekwalificeerd vakpersoneel mag worden uitgevoerd waarbij de geldende technische regelgeving wordt aangehouden. ● Hierbij moeten de lokale voorschriften worden aangehouden!
---	---

Gedurende de montage van de functiemodule moeten de onderstaande veiligheidsaanwijzingen gerespecteerd worden!

 <p>WAARSCHUWING!</p>	<p>LEVENSGEVAAR</p> <p>door elektrische stroom.</p> <ul style="list-style-type: none"> ● Let erop, dat alle elektrische werkzaamheden enkel door erkende vaklui uitgevoerd worden. ● Voordat u het regeltoestel opent: regeltoestel over alle polen spanningsloos schakelen en beveiligen tegen onbedoeld herinschakelen.
---	--

 <p>WAARSCHUWING!</p>	<p>LEVENSGEVAAR</p> <p>door elektrische stroom.</p> <p>Gevaar voor een spanningsoverdracht tussen 230V en laagspanning door onbedoeld losmaken van een ader op de klemmen moet worden verhinderd!</p> <ul style="list-style-type: none"> ● Zet daarom de aders van iedere kabel onderling vast (bijv. met trekbandjes) of strip de kabelmantel heel kort af.
---	--



VOORZICHTIG!

SCHADE AAN HET TOESTEL

door elektrostatische ontlading (ESD).

- Raak voor het uitpakken van de module een radiator aan of een geaarde, metalen waterleiding, om uw lichaam elektrostatisch te ontladen.



AANWIJZING VOOR DE GEBRUIKER

Let erop, dat een genormeerde scheidingsinrichting voor uitschakeling van het stroomnet over alle polen aanwezig is. Indien er geen scheidingsinstallatie voorhanden is, moet u er een voorzien.



AANWIJZING VOOR DE GEBRUIKER

Gebruik alleen originele reserve-onderdelen van Bosch Thermotechnik. Voor schade die ontstaat door niet door Bosch Thermotechnik geleverde reserveonderdelen, kan Bosch Thermotechnik niet aansprakelijk worden gesteld.

2.6 Afvoer

- Elektronische onderdelen horen niet in het huisvuil. Voer de module milieuvriendelijk af via een geautoriseerde organisatie.

3 Modulemontage voor regeltoestellen CSM 7x0

Dit deel beschrijft de inbouw van de functiemodule CMx in de regeltoestellen CSM 710 en CSM 750.



AANWIJZING VOOR DE GEBRUIKER

- Controleer, of de levering volledig is. Neem, wanneer dit niet het geval is, contact op met een Bosch Thermotechniek-dealer.

3.1 Mogelijke modulecomponenten voor regeltoestellen CSM 7x0

	Benaming	CMS 7x0	
		CSM 750	CSM 710
Modules	CM431	O	O
	NM482	O	O
	ZM424	O	–
	FM441/CMM 910	–	X
	FM442/CMM 920	X	X
	FM443/CMS 910	X	X
	FM444/CMG 910	X	X
	FM448/CMB 900-0-10V	X	X
	FM455/CMC 900	O	–
	FM457/CMC 920	X	X

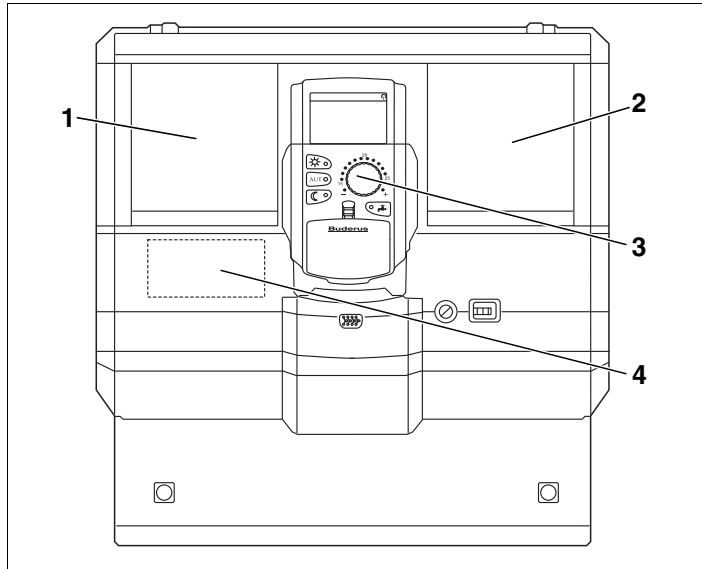
Tab. 3 Basisuitrusting van de regeltoestellen en uitbreidingsopties

O = basisuitrusting

X = aanvullende uitrusting

– = combinatie/inbouw niet mogelijk

3.2 Opstelling van de module in regeltoestel (CSM 7x0)



Afb. 1 Toekenning van de insteekplaatsen

- 1 Insteekplaats 1
- 2 Insteekplaats 2
- 3 Steekplaats B achter de bedieningseenheid Programmer
- 4 Steekplaats A voor functiemodule FM455/CMC 900 (alleen bij CSM 750)

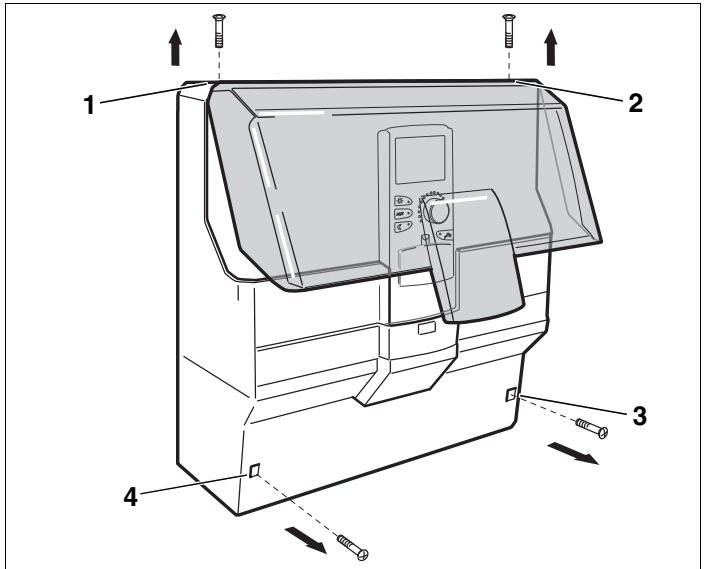
ZM424 en FM455/CMC 900 (alleen bij CSM 750)

De module FM455/CMC 900 bezet altijd steekplaats A (→ afb. 1, [4]) en de module ZM424 steekplaats 1 (→ afb. 1, [1]).

FM457/CMC 920

Regeltoestellen, die de functiemodule FM457/CMC 920 bevatten, moeten op adres 0 of 1 (master) worden ingesteld. Voer de instelling uit op de controlemodule CM431.

3.3 Montage



Afb. 2 Verwijder de afdekkingen

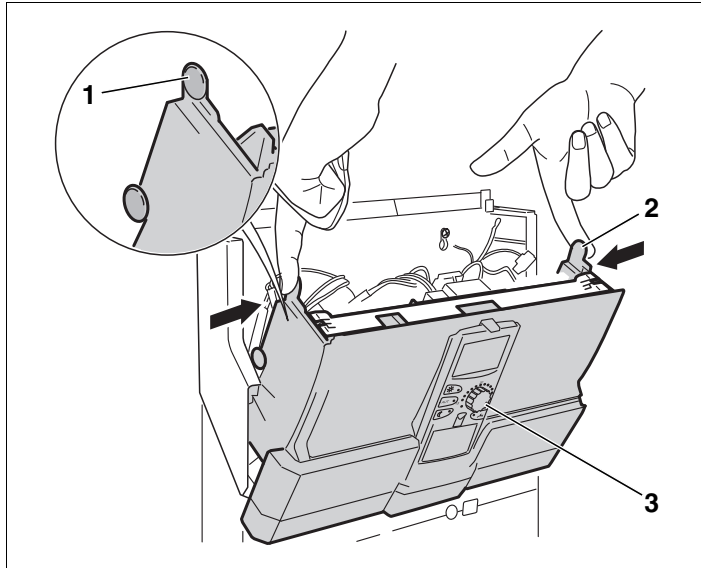


WAARSCHUWING!

LEVENSGEVAAR

door elektrische stroom bij een geopend regeltoestel.

- Voordat u het regeltoestel opent: regeltoestel over alle polen spanningsloos schakelen en beveiligen tegen onbedoeld herinschakelen.
- Schroef de 2 schroeven op het bovenste behuizingsdeksel uit (→ afb. 2, [1] en [2]).
- Neem het bovenste deksel van de behuizing weg.
- Schroef de 2 schroeven op de kabelafdekking (→ afb. 2, [3] en [4]) uit.
- Verwijder de leidingafdekking.



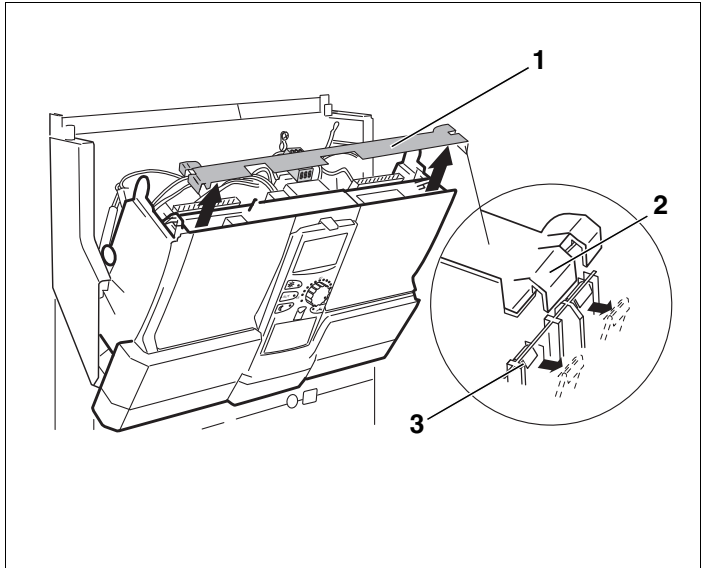
Afb. 3 Klap het voorste deel van het toestel open

- Druk de bovenst noppen (→ afb. 3, [1] en [2]) aan beide zijden naar binnen.
- Klap het voorste deel met de Programmer (→ afb. 3, [3]) naar voren uit.



AANWIJZING VOOR DE GEBRUIKER

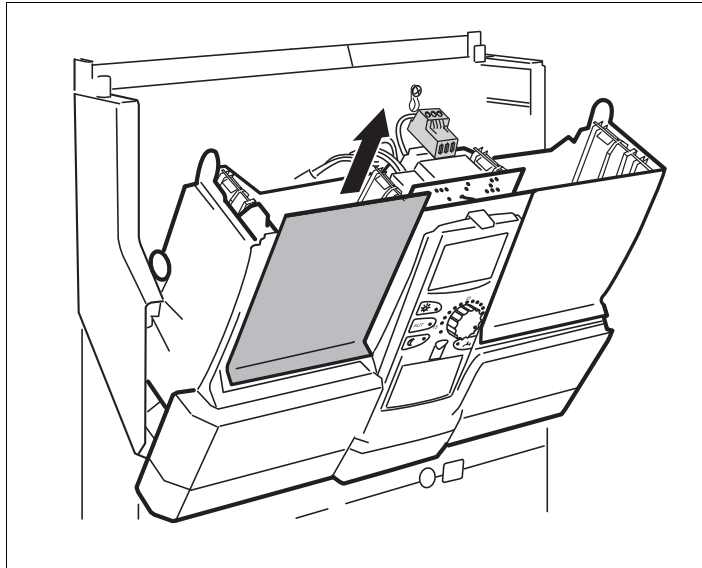
Let erop, dat de leidingafdekking verwijderd werd; het voorste deel van het toestel kan anders niet weggeklapt worden.



Afb. 4 Demonteren van de dwarsstroken

Voor het demonteren van de dwarsstrip (→ afb. 4, [1]) heeft u een schroevendraaier nodig.

- Dwarsstrip aan een zijde losmaken. Druk daarvoor met de schroevendraaier een van beide klemmen (→ afb. 4, [3]) naar buiten.
- Til de dwarsstrip op aan een lip (→ afb. 4, [2]).
- Druk met de schroevendraaier de tweede klem naar buiten.
- Hef de dwarsstrook op aan het tweede lipje.
- Neem de dwarsstrooks langs deze zijde uit de verankering.
- Maak de dwarsstrook aan de andere zijde eveneens los.
- Neem de dwarsstrip weg (→ afb. 4, [1]).



Afb. 5 Verwijder de blindplaat

Bij inbouw van een nieuwe module

- Verwijder de blindplaat van steekplaats 1 (→ afb. 5) in het regeltoestel.
- Aansluitkabels voor sensor en pompen moeten voor de inbouw van de module worden geïnstalleerd en van klemmen worden voorzien (zie voor meer informatie de technische documentatie van de regeltoestellen CSM 7x0).

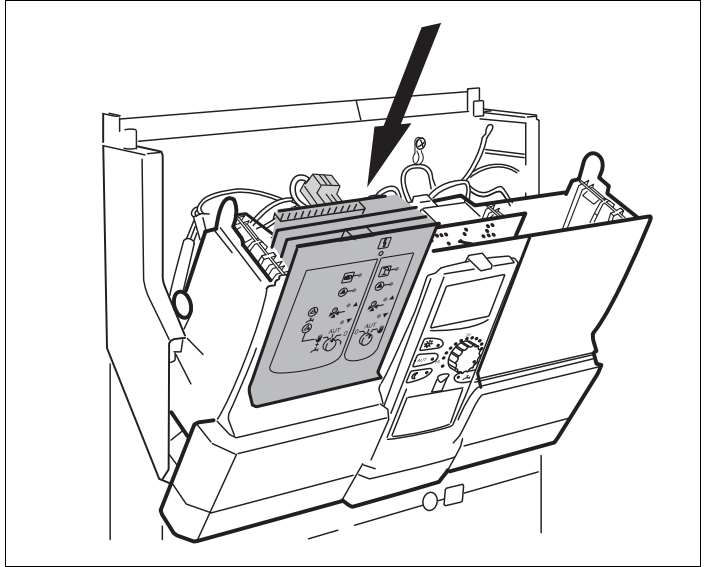


WAARSCHUWING!

LEVENSGEVAAR

door metalen bruggen.

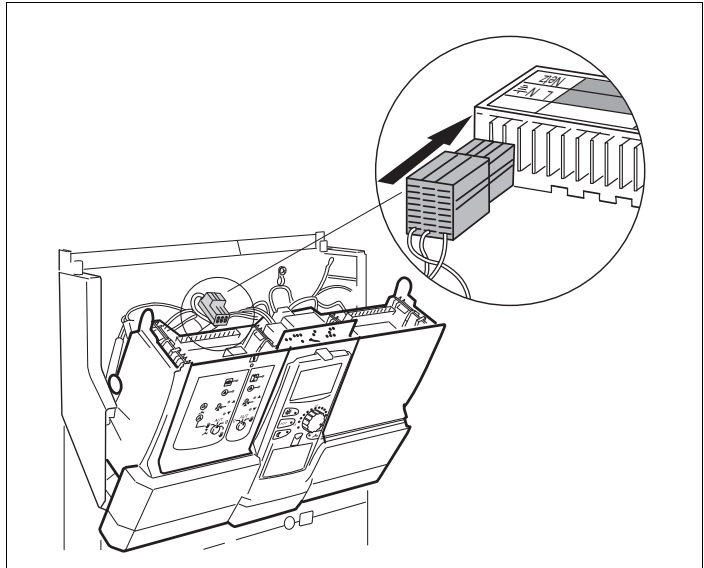
- Let bij het strippen of afknippen van de kabels erop, dat er geen kabelstukken in de elektrische onderdelen vallen.
- Schuif de nieuwe module van boven door drukken op de aansluitstrook in de vrije steekplaats (→ afb. 6, pagina 15), tot deze merkbaar vastklikt.



Afb. 6 Module plaatsen

Bij demontage en vervangen van een module

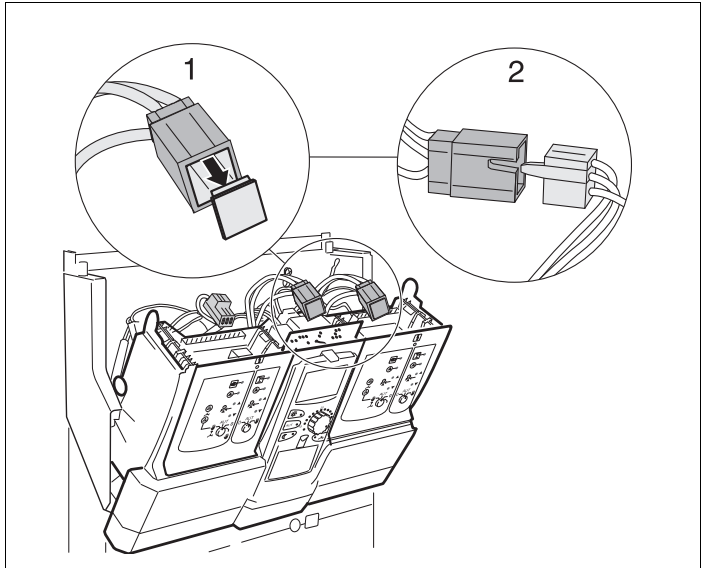
- Maak de kabels van de betreffende module los en zet deze vast in de parkeerpositie (meer informatie vindt u in de montagehandleiding van de regeltoestellen CSM 7x0).
- Verwijder de module uit het regeltoestel.
- Schuif de nieuwe module van boven door drukken op de aansluitstrook in de vrije steekplaats (→ afb. 6), tot deze merkbaar vastklikt.



Afb. 7 Netaansluiting maken voor insteekplaats 1

Netaansluiting maken voor de module op insteekplaats 1

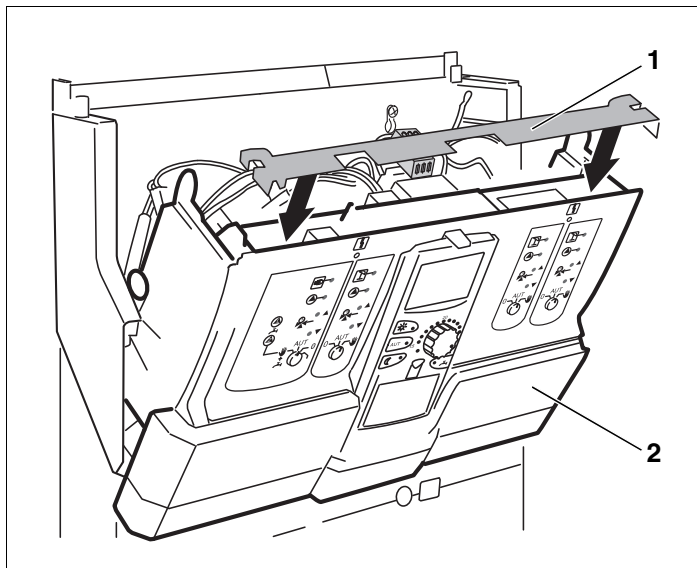
- Plaats de sensorkabels en pompaansluitingen op de daarvoor bedoelde plaatsen in de module.
- Plaats de 230-V-module-aansluitstekker op de daarvoor bedoelde positie in de aansluitstrook (→ afb. 7).



Afb. 8 Netaansluiting maken voor insteekplaats 2

Netaansluiting maken voor de module op insteekplaats 2

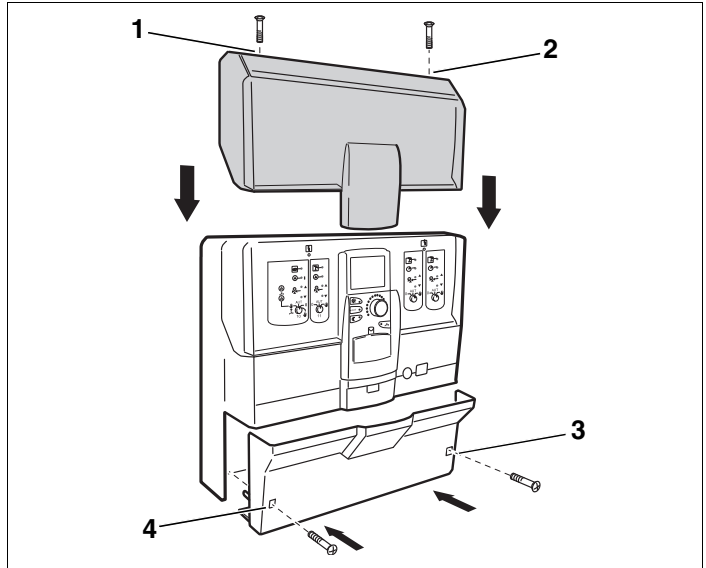
- Verwijder de blindstekker (→ afb. 8, [1]) van de driepolige stekker (kabelboom).
- Steek de 230 V-module-aansluitstekker in de driepolige stekker (→ afb. 8, [2]).



Afb. 9 Plaats de dwarsstrook

Na uitgevoerde montage van de module

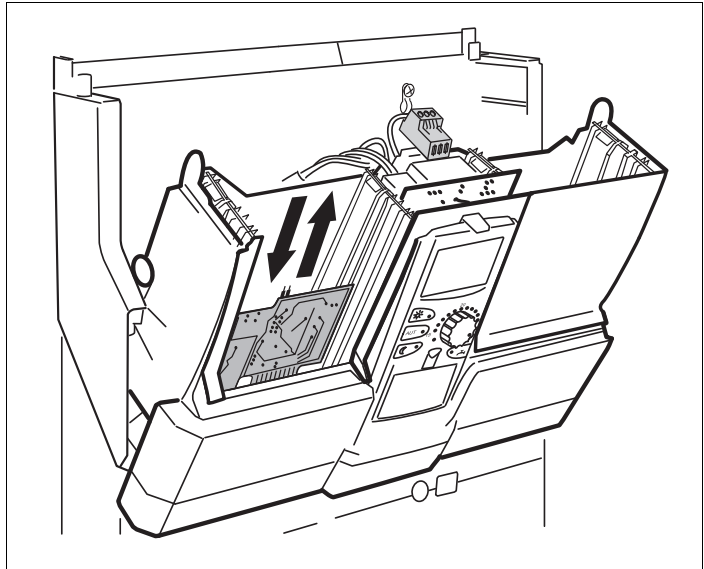
- Plaats de dwarsstrip (→ afb. 9, [1]) in de uitsparingen en laat deze vastklikken.
- Draai het voorste deel van het toestel (→ afb. 9, [2]) terug en laat deze vastklikken.



Afb. 10 Monteer het deksel van de behuizing en de leidingafdekking

- Plaats het bovenste deksel van de behuizing.
- Draai de beide schroeven op het bovenste behuizingsdeksel weer in (→ afb. 10, [1] en [2]).
- Wanneer er bijkomende leidingen naar buiten gevoerd werden, moet de leidingafdekking eventueel onderaan uitgesneden worden.
- Plaats de leidingafdekking.
- Draai de beide schroeven van de kabelafdekking (→ afb. 10, [3] en [4]) weer in.
- Test de werking van de modules.
Zie voor meer informatie de bedienings- of servicehandleiding van de regeltoestellen CSM 7x0.

3.4 Demontage en vervangen van de functiemodule FM455/CMC 900 (alleen bij CSM 750)



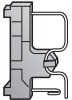
Afb. 11 Vervangen van de module FM455/ CMC 900

Wanneer u de module FM455/CMC 900 wilt vervangen, dan demonteert u als eerste de module ZM424 uit steekplaats 1.

- Maak de 230-V-module-aansluitstekker (→ afb. 7, pagina 16) en alle verbindingskabels van de module ZM424 los en zet deze vast in de parkeerpositie.
- Trek de module ZM424 uit.
- Trek de daaronder liggende printkaart, de module FM455/CMC 900 – uit (→ afb. 11).
- Schuif de nieuwe module FM455/CMC 900 in.
- Schuif de module ZM424 weer op de aansluitstrook door deze in te drukken.
- Plaats alle verbindingsleidingen weer in hun oorspronkelijke positie.
- Herstel de 230 V-module-aansluiting van de ZM424 weer

Draadbrugschakelaar

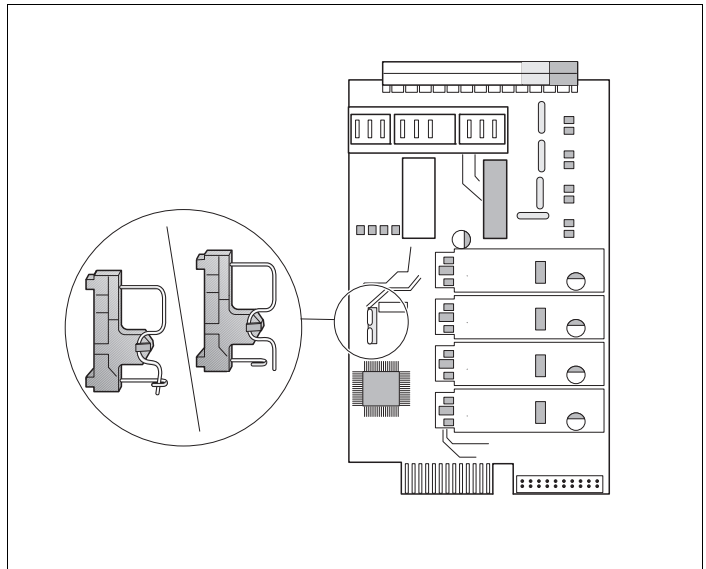
De module wordt geconfigureerd met de draadbrugschakelaar:

Stand	Functie
	<p>open (fabrieksinstelling)</p>
<p>De module meldt zich aan als nieuwe module FM455/CMC 900 of FM457/CMC 920.</p>	



AANWIJZING VOOR DE GEBRUIKER

In combinatie met EMS moet de draadbrugschakelaar geopend zijn.



Afb. 12 Draadbrugschakelaar (bijv. FM457/CMC 920)



AANWIJZING VOOR DE GEBRUIKER

Wanneer geen 230 V-voedingsspanning van de module of een van de 230 V-componenten aanwezig is (bijv. steekverbinding werd niet gemaakt), dan worden de betreffende componenten (bijv. pompen) niet ingeschakeld.

U herkent deze verkeerde functie **niet** op de betreffende module, omdat de LED en de regelfunctie onafhankelijk van deze voedingsspanning werken.

4 Modulemontage voor regeltoestel CFB 840

Dit deel beschrijft de inbouw van de functiemodule CMx in het regeltoestel CFB 840.



AANWIJZING VOOR DE GEBRUIKER

- Controleer, of de levering volledig is. Neem, wanneer dit niet het geval is, contact op met een Bosch Thermotechniek-dealer.

4.1 Mogelijke modulecomponenten voor het regeltoestel CFB 840

	Betekenis	CFB 840
Modules	CM431	O
	NM482	O
	ZM422	O
	FM442/CMM 920	X
	FM443/CMS 910	X
	FM444/CMG 910	X
	FM448/CMB 900-0-10V	X
	ZM426	X

Tab. 4 Basisuitrusting van het regeltoestel en uitbreidingsopties

O = basisuitrusting

X = aanvullende uitrusting

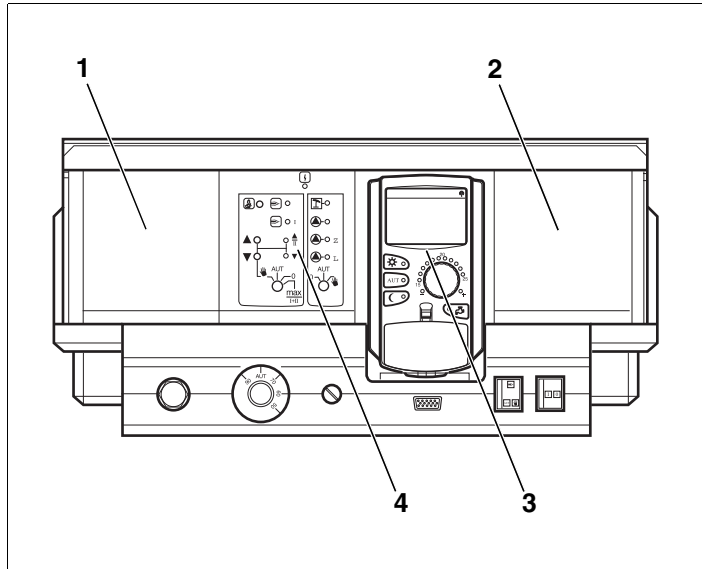
- = combinatie/inbouw niet mogelijk



AANWIJZING VOOR DE GEBRUIKER

De inbouwpositie voor de modules kunnen in principe vrij gekozen worden.

4.2 Opstelling van de module in regeltoestel



Afb. 13 Toekenning van de insteekplaatsen

- 1 Insteekplaats 1 voor een bijkomende module
- 2 Insteekplaats 2 voor een bijkomende module
- 3 Steekplaats B achter de bedieningseenheid Programmer
- 4 Insteekplaats A voor centrale module ZM422 (standaarduitvoering)

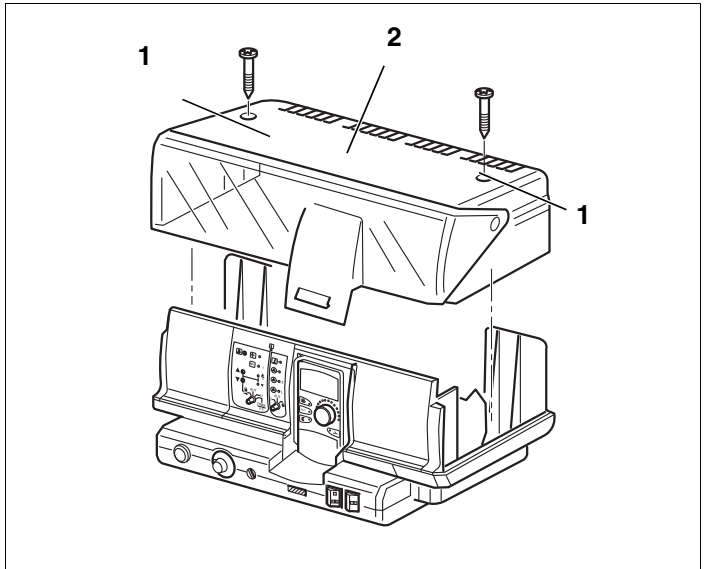


AANWIJZING VOOR DE GEBRUIKER

De steekplaats A (→ afb. 13, [4]) is vast met de centrale module ZM422, en de steekplaats B (→ afb. 13, [3]) vast met de controller-module CM431 en de bedieningseenheid Programmer bezet.

In principe kunnen de bijkomende modules op een willekeurige vrije insteekplaats (1-2) geplaatst worden. Daarbij moet u erop letten, dat de spanningsvoorziening van de ene module naar de andere loopt. Voor een zinnige logische nummering van de verwarmingskringen plaatst u de modules van links naar rechts (insteekplaats 1-2).

4.3 Montage



Afb. 14 Verwijder de afdekkingen

- 1 Schroeven
- 2 Afdekkap voor de aansluitklemmen

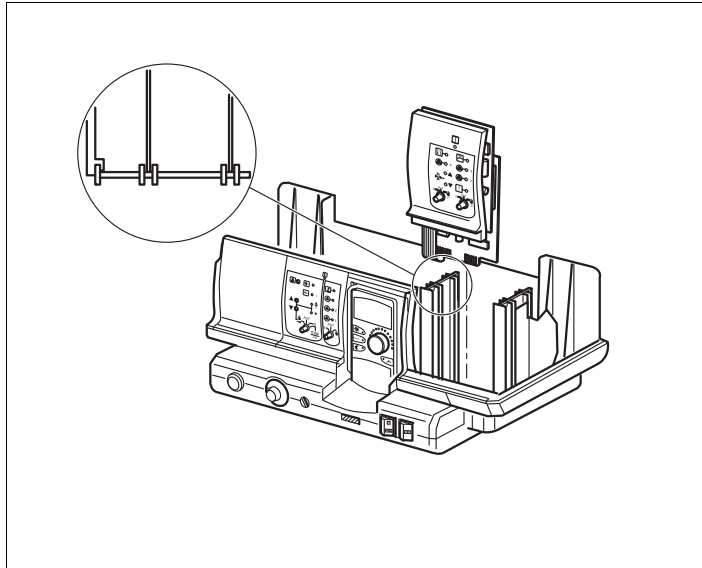


WAARSCHUWING!

LEVENSGEVAAR

door elektrische stroom bij een geopend regeltoestel.

- Voordat u het regeltoestel opent: regeltoestel over alle polen spanningsloos schakelen en beveiligen tegen onbedoeld herinschakelen.
- Maak de beide schroeven aan de bovenzijde van het toestel los (→ afb. 14, [1]).
- Klemmenafdekkap (→ afb. 14, [2]) optillen.



Afb. 15 Module in- en uitbouw

Bij inbouw van een nieuwe module

- Verwijder de blindplaat in het regeltoestel.
- Aansluitkabels voor sensor resp. pompen moeten voor de inbouw van de module worden geïnstalleerd en van klemmen worden voorzien (zie voor meer informatie de technische documentatie van de regeltoestellen CFB 840).



WAARSCHUWING!

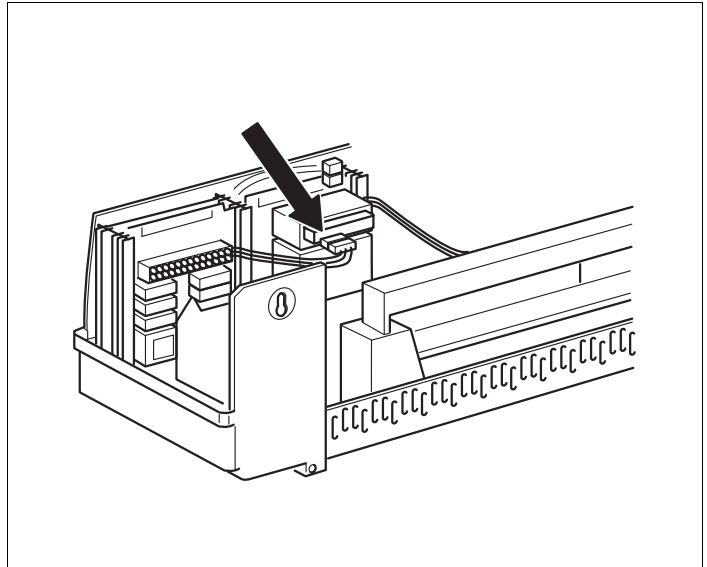
LEVENSGEVAAR

door metalen bruggen.

- Let bij het strippen of afknippen van de kabels erop, dat er geen kabelstukken in de elektrische onderdelen vallen.
- Schuif de nieuwe module van boven door drukken op de aansluitstrook in de vrije steekplaats (→ afb. 15), tot deze merkbaar vastklikt.

Bij demontage en vervangen van een module

- Maak de kabels van de betreffende module los en zet deze vast in de parkeerpositie (meer informatie vindt u in de montagehandleiding van de regeltoestellen CFB 840).
- Verwijder de module uit het regeltoestel.
- Schuif de nieuwe module van boven door drukken op de aansluitstrook in de vrije steekplaats (→ afb. 15, pagina 26), tot deze merkbaar vastklikt.



Afb. 16 Installeren van de 230 V-voedingsspanning

- Plaats de voelerleidingen of de pompaansluitingen aan de voorziene plaatsen in de module.
- Plaats de 230 V-module-aansluitstekker op de daarvoor bedoelde positie in de aansluitstrook (voor module-aansluiting op steekplaats 2, → afb. 16).



AANWIJZING VOOR DE GEBRUIKER

De stekkerklemmen zijn voorzien van een beveiliging tegen het loskomen.

- Druk bij het uittrekken van de klemmen de borgplaat naar boven.

-
- Plaats de klemmenafdekkap weer en bevestig ze met de schroeven.
 - Test de werking van de modules.

Meer informatie vindt u in de bedienings- of servicehandleiding van het regeltoestel CFB 840.



AANWIJZING VOOR DE GEBRUIKER

Wanneer geen 230 V-voedingsspanning van de module of een van de 230 V-componenten aanwezig is (bijv. steekverbinding werd niet gemaakt), dan worden de betreffende componenten (bijv. pompen) niet ingeschakeld.

U herkent deze verkeerde functie **niet** op de betreffende module, omdat de LED en de regelfunctie onafhankelijk van deze voedingsspanning werken.

5 Modulemontage voor regeltoestellen CFB 9x0

Dit deel beschrijft de inbouw van de functiemodule CMx in de regeltoestellen CFB 9x0.



AANWIJZING VOOR DE GEBRUIKER

- Controleer, of de levering volledig is. Neem, wanneer dit niet het geval is, contact op met een Bosch Thermotechniek-dealer.
-

5.1 Mogelijke modulecomponenten voor regeltoestellen CFB 9x0

	Betekenis	CFB 9x0	
		CFB 930	CFB 910
Modules	CM431	O	O
	NM482	O	O
	ZM432	-	-
	ZM433	-	-
	ZM434	O	O
	FM441/CMM 910	X	X
	FM442/CMM 920	X	X
	FM443/CMS 910	X	X
	FM444/CMG 910	X	X
	FM448/CMB 900-0-10V	X	X
	FM455/CMC 900	-	-
	FM457/CMC 920	-	-
	FM458/CMC 930	X	X

Tab.5 Basisuitrusting van de regeltoestellen en uitbreidingsopties

O = basisuitrusting

X = aanvullende uitrusting

- = combinatie/inbouw niet mogelijk



AANWIJZING VOOR DE GEBRUIKER

De inbouwpositie voor de modules kunnen in principe vrij gekozen worden.



AANWIJZING VOOR DE GEBRUIKER

De modules FM448/CMB 900-0-10V en FM458/CMC 930 mogen nooit samen in een regeltoestel worden ingezet.

Wanneer u beide modules (FM448/CMB 900-0-10V en FM458/CMC 930) inbouwt, dan veroorzaakt dit een storingsmelding in het display van de Programmer.

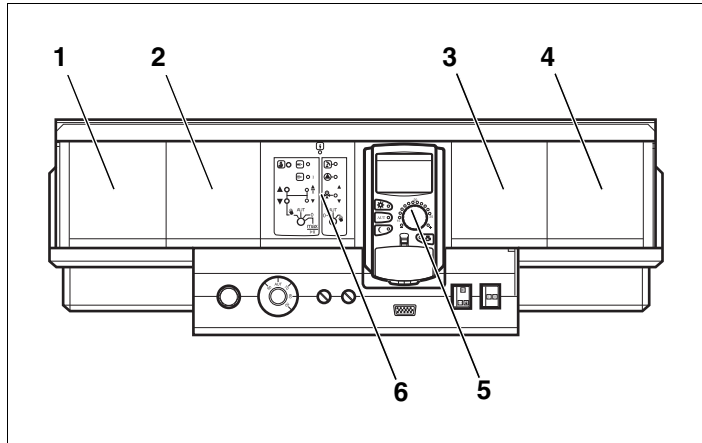


AANWIJZING VOOR DE GEBRUIKER

De modules FM457/CMC 920 en FM458/CMC 930 mogen nooit samen in een regeltoestel worden ingezet.

Wanneer u beide modules (FM457/CMC 920 en FM458/CMC 930) inbouwt, dan veroorzaakt dit een storingsmelding in het display van de Programmer.

5.2 Opstelling van de module in regeltoestel



Afb. 17 Toekenning van de insteekplaatsen

- 1 Insteekplaats 1 voor een bijkomende module
- 2 Insteekplaats 2 voor een bijkomende module
- 3 Insteekplaats 3 voor een bijkomende module
- 4 Insteekplaats 4 voor een bijkomende module
- 5 Steekplaats B achter de bedieningseenheid Programmer
- 6 Steekplaats A voor centrale module ZM432, ZM434 of ZM437 (standaard uitvoering)



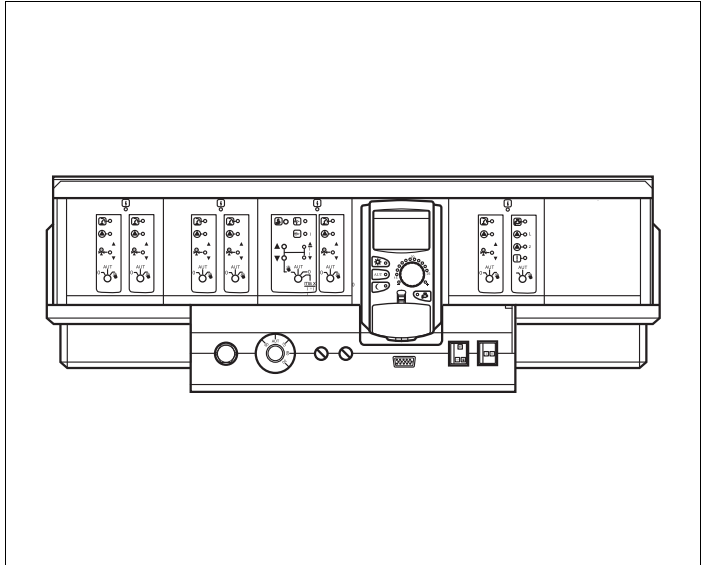
AANWIJZING VOOR DE GEBRUIKER

De steekplaats A (→ afb. 17, [6]) is vast met een centrale module ZM432, ZM433, ZM434 of ZM437 bezet, de steekplaats B (→ afb. 17, [5]) is vast met de controller-module CM431 en de bedieningseenheid Programmer bezet.

In principe kunnen de bijkomende modules op een willekeurige vrije insteekplaats (1-4) geplaatst worden. Daarbij moet u erop letten, dat de spanningsvoorziening van de ene module naar de andere loopt. Voor een zinnvolle logische nummering van de verwarmingskringen plaatst u de modules van links naar rechts (insteekplaats 1-4).

Voorbeeld (aan de hand van de CFB 930)

Toekenning cv-circuits bij twee cv-circuitmodules (FM442/CMM 920) en een cv-circuit- en tapwatermodule (FM441/CMM 910):

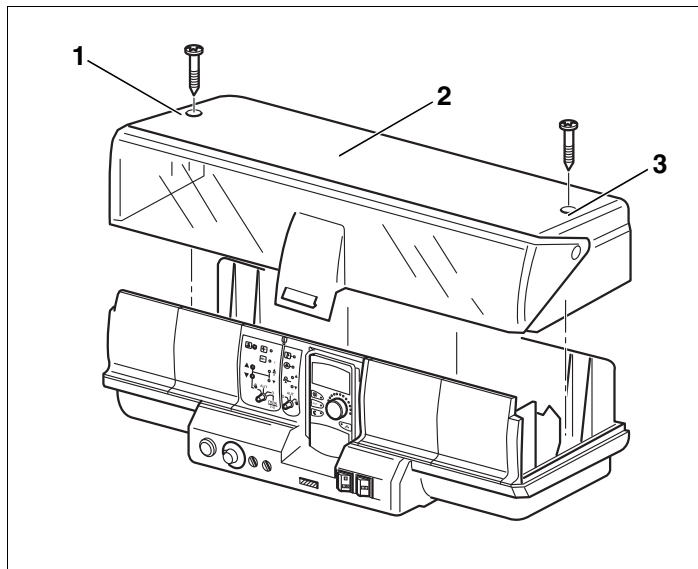


Afb. 18 Voorbeeld volgorde functiemodule

Insteekplaats 1 FM442/CMM 920	Insteekplaats 2 FM442/CMM 920	Insteekplaats 3 FM441/CMM 910
CV-groep 1	CV-groep 3	CV-groep 5
CV-groep 2	CV-groep 4	Tapwatercircuit

Eventueel heeft u bij de inbouw van de module FM458/CMC 930 de meegeleverde verbindingkabel nodig, om de naastgelegen module van de FM458/CMC 930 met netspanning te voeden.

5.3 Montage



Afb. 19 Verwijder de afdekkingen

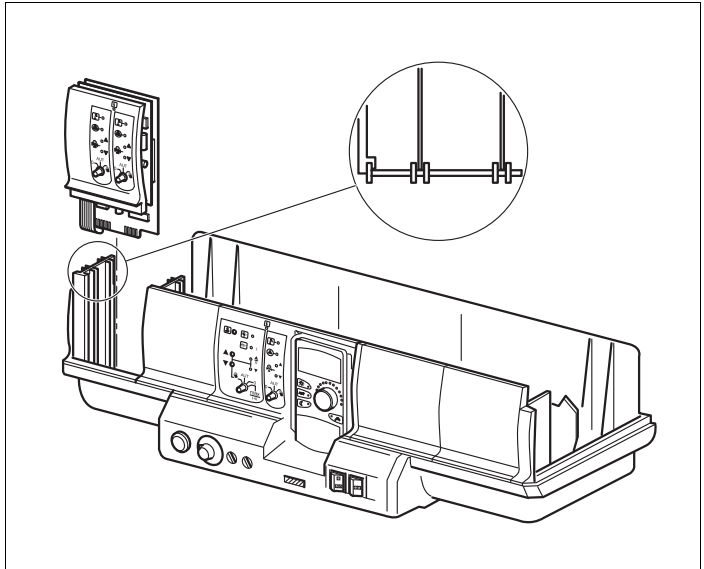


WAARSCHUWING!

LEVENSGEVAAR

door elektrische stroom bij een geopend regeltoestel.

- Voordat u het regeltoestel opent: regeltoestel over alle polen spanningsloos schakelen en beveiligen tegen onbedoeld herinschakelen.
- Maak de beide schroeven aan de bovenzijde van het toestel los (→ afb. 19, [1] en [3]).
- Haal de klemafdekkap (→ afb. 19, [2]) weg.



Afb. 20 Module in- en uitbouw

Bij inbouw van een nieuwe module

- Verwijder de blindplaat van steekplaats 1 (→ afb. 20) in het regeltoestel.
- Aansluitkabels voor sensor resp. pompen moeten voor de inbouw van de module worden geïnstalleerd en van klemmen worden voorzien (zie voor meer informatie de technische documentatie van de regeltoestellen CFB 9x0).



WAARSCHUWING!

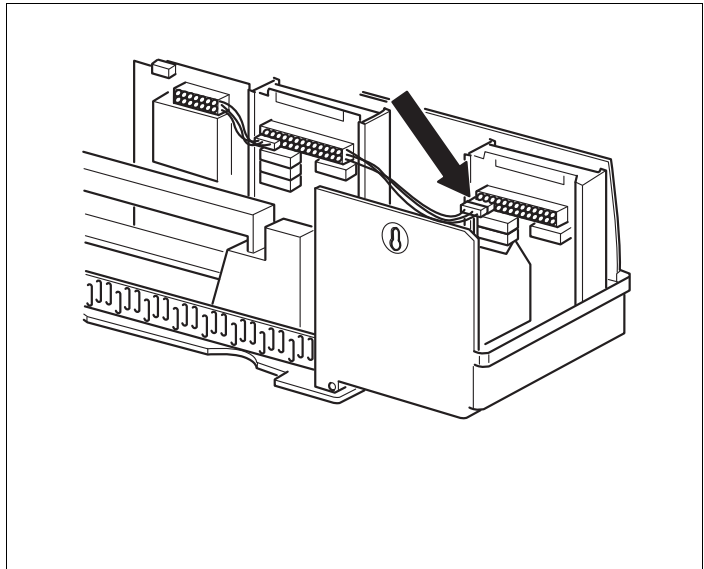
LEVENSGEVAAR

door metalen bruggen.

- Let bij het strippen of afknippen van de kabels erop, dat er geen kabelstukken in de elektrische onderdelen vallen.
- Schuif de nieuwe module van boven door drukken op de aansluitstrook in de vrije steekplaats (→ afb. 20), tot deze merkbaar vastklikt.

Bij demontage en vervangen van een module

- Maak de kabels van de betreffende module los en zet deze vast in de parkeerpositie (meer informatie vindt u in de montagehandleiding van de regeltoestellen CFB 9x0).
- Verwijder de module uit het regeltoestel.
- Schuif de nieuwe module van boven door drukken op de aansluitstrook in de vrije steekplaats (→ afb. 20, pagina 35), tot deze merkbaar vastklikt.



Afb. 21 Installeren van de 230 V-voedingsspanning

- Plaats de sensorkabels en pompaansluitingen op de daarvoor bedoelde plaatsen in de module.
- Plaats de 230 V-module-aansluitstekker op de daarvoor bedoelde positie in de aansluitstrook (voor module-aansluiting op steekplaats 1, → afb. 21).

**AANWIJZING VOOR DE GEBRUIKER**

De stekkerklemmen zijn voorzien van een beveiliging tegen het loskomen.

- Druk, bij het lostrekken van de klemmen het beveiligingsplaatje naar boven.

- Plaats de klemmenafdekkap weer en bevestig ze met de schroeven.
- Test de werking van de modules.

Zie voor meer informatie de bedienings- of servicehandleiding van de regeltoestellen CFB 9x0.




AANWIJZING VOOR DE GEBRUIKER

Wanneer geen 230 V-voedingsspanning van de module of een van de 230 V-componenten aanwezig is (bijv. steekverbinding werd niet gemaakt), dan worden de betreffende componenten (bijv. pompen) niet ingeschakeld.

U herkent deze verkeerde functie **niet** op de betreffende module, omdat de LED en de regelfunctie onafhankelijk van deze voedingsspanning werken.

Notities

Notities



Bosch Thermotechniek B.V.
Postbus 3
7400 AA Deventer

Tel: +31 (0) 570 - 602206
Fax: +31 (0) 570 - 602207

infott@nl.bosch.com
Installateur: www.boschsupportline.nl
Gebruiker: www.boschcvketels.nl