

Bedieningshandleiding voor de gebruiker **Logano plus SB325**

Voorwoord

Geachte klant,

Warmte is ons element – en dat al meer dan 275 jaar. Wij zetten constant al onze energie en passie in, om voor u individuele oplossingen voor een comfortabel klimaat te ontwikkelen.

Of het nu gaat om verwarming, tapwater of ventilatie – met een Buderus-product krijgt u zeer efficiënte verwarmingstechniek in de bewezen Buderus-kwaliteit, die u lang en betrouwbaar behaaglijkheid zal schenken.

Wij fabriceren volgens de modernste technologieën en letten er speciaal op, dat onze producten efficiënt op elkaar zijn afgestemd. Rendement en milieuvriendelijkheid staan daarbij altijd voorop.

Hartelijk dank, dat u voor ons heeft gekozen en daarmee ook voor efficiënt energiegebruik bij tegelijkertijd een hoog comfort. Om te zorgen dat dit ook op langere termijn zo blijft, verzoeken wij u het bedieningsvoorschrift zorgvuldig door te lezen. Indien er toch een keer problemen mochten optreden, verzoeken wij u contact op te nemen met uw installateur. Hij helpt u graag verder.

Wij wensen u veel plezier met uw nieuwe Buderus-product!

Uw Buderus-team

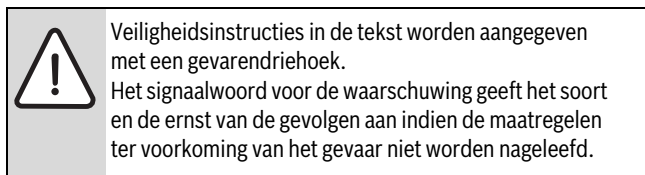
Inhoudsopgave

1	Algemene veiligheidsaanwijzingen en toelichting van de symbolen	3
1.1	Uitleg van de symbolen	3
1.2	Veiligheidsaanwijzingen	3
2	Gegevens betreffende het toestel	4
2.1	Voorgescreven toepassing	4
2.2	EG-conformiteitsverklaring	4
2.3	Gebruiksvoorwaarden	4
2.4	Bruikbare brandstoffen	5
2.5	Typeplaatje	5
2.6	Productbeschrijving	5
3	Aanwijzingen betreffende de installatie en het bedrijf	6
3.1	Verbrandingsluchtkwaliteit	6
3.2	Kwaliteit van het cv-water	6
3.3	Toepassing van antivriesmiddelen	6
4	Inbedrijfname	6
4.1	Verwarmingsinstallatie gebruiksklaar maken	6
4.2	Regeltoestel en brander in bedrijf stellen	6
5	Uitbedrijfname	6
5.1	Installatie buiten werking stellen	6
5.2	Verwarmingsinstallatie in geval van nood buiten werking stellen	7
6	Branderstoring opheffen	7
7	Inspectie en onderhoud	7
7.1	Algemene aanwijzingen	7
7.2	Waarom is het belangrijk de installatie regelmatig te onderhouden?	7
7.3	Waterdruk controleren en corrigeren	7
7.3.1	Wanneer moet u de waterdruk van de verwarmingsinstallatie controleren?	7
7.3.2	Gesloten installaties	8
7.3.3	Installaties met automatisch drukhoudsysteem	8
8	Instructies om energie te besparen	8
9	Milieubescherming/afvalverwerking	9
10	Algemeen	9

1 Algemene veiligheidsaanwijzingen en toelichting van de symbolen

1.1 Uitleg van de symbolen

Waarschuwing



De volgende signaalwoorden zijn vastgelegd en kunnen in dit document worden gebruikt:

- **OPMERKING** betekent dat materiële schade kan ontstaan.
- **VOORZICHTIG** betekent dat licht tot middelzwaar lichamelijk letsel kan optreden.
- **WAARSCHUWING** betekent dat zwaar tot levensgevaarlijk lichamelijk letsel kan optreden.
- **GEVAAR** betekent dat zwaar tot levensgevaarlijk lichamelijk letsel zal optreden.

Belangrijke informatie



Belangrijke informatie zonder gevaar voor mens of materialen wordt met het nevenstaande symbool gemarkeerd.

Aanvullende symbolen

Symbool	Betekenis
▶	Handelingsstap
→	Kruisverwijzing naar een andere plaats in het document
•	Opsomming/lijstpositie

Tab. 1

1.2 Veiligheidsaanwijzingen

Gevaar door het negeren van de eigen veiligheid in noodsituaties, bijvoorbeeld bij een brand

- ▶ Breng uzelf nooit in levensgevaar. De eigen veiligheid gaat vóór alles.

Opstelling, ombouw

Een ontoereikende luchttoevoer kan leiden tot het ontsnappen van rookgassen.

- ▶ Toestel alleen door een erkende installateur laten opstellen en ombouwen.
- ▶ Rookgasafvoerende delen niet wijzigen.
- ▶ Bij **open bedrijf**: be- en ontluchttingsopeningen in deuren, vensters en wanden niet afsluiten of verkleinen. Bij inbouw van kierdichte ramen verbrandingsluchttoevoer waarborgen.
- ▶ Let erop dat de opstellingsruimte van het toestel vorstvrij blijft.
- ▶ Neem voor de montage en de werking van de cv-installatie goed nota van de geldende regels van de techniek evenals van de bouwvoorschriften en wettelijke bepalingen.

Schade door bedieningsfouten

Bedieningsfouten kunnen persoonlijk letsel en/of materiële schade tot gevolg hebben.

- ▶ Waarborg dat kinderen dit toestel niet zonder toezicht kunnen bedienen of ermee kunnen spelen.
- ▶ Waarborg dat alleen personen toegang hebben, die in staat zijn dit toestel deskundig te bedienen.

Gevaar bij oliekkages

- ▶ Bij gebruik van de brandstof olie is de gebruiker conform de nationale voorschriften verplicht, bij het constateren van oliekkage deze direct door een installateur te laten verhelpen!

Bij gaslucht

- ▶ Sluit de gaskraan.
- ▶ Open de ramen.
- ▶ Bedien geen elektrische schakelaars, ook geen telefoon, stekker of deurbel.
- ▶ Open vuur doven.
- ▶ Geen open vuur.
- ▶ Niet roken.
- ▶ Geen aansteker gebruiken.
- ▶ Huisbewoners waarschuwen, maar niet aanbellen.
- ▶ Waarschuw direct het gasbedrijf of een erkend installatiebedrijf.

Gevaar bij rookgaslucht

- ▶ Toestel uitschakelen.
- ▶ Open vensters en deuren.
- ▶ Neem contact op met een erkend installatiebedrijf.

Gevaar door elektrocutie

- ▶ Voordat u werkzaamheden aan de cv-installatie uitvoert, moet u de cv-installatie over alle polen stroomloos schakelen, bv. via de verwarmingsnoodschakelaar. Het volstaat niet om het regeltoestel uit te schakelen!
- ▶ Beveilig de cv-installatie tegen onbedoeld opnieuw inschakelen.
- ▶ Houd de nationale voorschriften en regelgeving bij de elektrische aansluiting, de eerste inbedrijfstelling, het onderhoud en de service aan.

Thermische desinfectie

- ▶ **Verbrandingsgevaar!**
Bedrijf met temperaturen hoger dan 60 °C bewaken.

Inspectie en onderhoud

- ▶ **Aanbeveling voor de gebruiker:** sluit een onderhouds- en inspectiecontract af voor jaarlijkse inspectie en behoeftafhankelijk onderhoud met de servicedienst van de fabrikant of een erkend installateur.
- ▶ De gebruiker is verantwoordelijk voor de veiligheid en de milieuvriendelijke werking van de cv-installatie.
- ▶ Verhelp gebreken onmiddellijk om schade aan de installatie te vermijden!
- ▶ Gebruik alleen originele onderdelen van de producent. Voor schade die ontstaat door het niet gebruiken van door de producent geleverde reserveonderdelen en accessoires, kan de producent niet aansprakelijk worden gesteld.

Explosieve en licht ontvlambare materialen

- ▶ Gebruik of bewaar licht ontvlambare materialen (papier, verdunningsmiddelen, verf enz.) niet in de directe nabijheid van het toestel.

Verbrandings-/kamerlucht

- ▶ De verbrandings-/kamerlucht vrij houden van agressieve stoffen (b.v. halogeenkoolwaterstoffen, die chloor- of fluorverbindingen bevatten). Corrosie wordt zo vermeden.
- ▶ Houd de verbrandingslucht vrij van stof.

Afval

- ▶ Verwijder het verpakkingsmateriaal op een milieubewuste manier.

2 Gegevens betreffende het toestel

2.1 Voorgeschreven toepassing

Het condensatietoestel Logano plus SB325 is ontwikkeld voor de opwarming van het cv-water bijv. van woningen of voor industriële toepassingen.

Het toestel is alleen toegelaten voor open bedrijf.

Alle conform EN 676 goedgekeurde of gasventilatorbranders kunnen gebruikt worden, wanneer ze afgestemd zijn op de technische gegevens van het toestel.

Typebeproefde oliebranders conform EN 267 kunnen worden gebruikt, wanneer deze door de leverancier voor zwavelarme stookolie (s < 50 ppm) zijn vrijgegeven en wanneer het werkingsgebied daarvan overeenkomt met de technische gegevens van het toestel.

Er mogen alleen branders worden gebruikt, die voor wat betreft de elektromagnetische compatibiliteit (EMC) zijn beproefd en toegelaten.

2.2 EG-conformiteitsverklaring

Dit product voldoet qua constructie en werking aan de van toepassing zijnde Europese richtlijnen alsmede aan eventueel aanvullende nationale eisen. De overeenstemming is aangetoond.

De conformiteitsverklaring van het product kunt u aanvragen. Neem daarvoor contact op met het adres zoals vermeld op de achterzijde van deze handleiding.

2.3 Gebruiksvoorwaarden



Houd voor de montage en de werking van de cv-installatie de nationale normen en richtlijnen aan! Houd de specificaties op de typeplaat aan. Die zijn bepalend en hiervan moet absoluut goed nota worden genomen.



Stel de brander maximaal in op de nominale warmtebelasting QN die staat aangegeven op de typeplaat.

Toepassingsomstandigheden	Eenheid	waarde
Maximaal toegestane temperatuur veiligheidstemperatuurbegrenzer	°C	110
Maximale bedrijfsdruk	bar	4
Maximaal aantal branderstarts	per jaar	15 000

Tab. 2 Toepassingsomstandigheden

Gebruiksvoorwaarden	Logano plus SB325	Logano plus SB325
Volumestroom cv-water	Geen –	Geen –
Minimale cv-watertemperatuur	In combinatie met een Logamatic-regeltoestel voor glijdend bedrijf.	In combinatie met een Logamatic-regeltoestel voor constante cv-watertemperaturen 4212 resp. uitgebreid met externe regeling.
Bedrijfsonderbreking (totale uitschakeling van het toestel)		
CV-circuitregeling met mengklep		
Minimale retourtemperatuur		
Overige	1)2)	1)

Tab. 3 Gebruiksvoorwaarden

- 1) Maximaal 15 000 branderstarts per jaar. Om het aantal branderstarts niet te overschrijden moeten de instructies betreffende de instelling van het regeltoestel en de brander in de ontwerpdocumentatie of de installatiehandleiding worden aangehouden. Wanneer deze waarde echter wordt overschreden, neem dan contact op met de servicedienst van de leverancier.

2) Het aantal branderstarts per jaar wordt door de bedrijfsinstellingen van de toestelinstallatie (regelaarparameters in de toestelbesturing en instelling van de verbranding) en de dimensionering van de toestelinstallatie passend bij de warmtevraag van de verbruikers beïnvloed. Om overschrijding van het aantal branderstarts per jaar vanwege niet geoptimaliseerde bedrijfsinstellingen te voorkomen, biedt de leverancier een volledige inbedrijfstelling en regelmatige installatie-inspecties aan voor cv-toestel, brander en toestelbesturing (Logamatic regeltoestellen met functiemodules).



Het aantal branderstarts kan in MEC op extern regeltoestel of als alternatief op een branderbesturing worden afgelezen.

2.4 Bruikbare brandstoffen

Het toestel mag alleen met de gespecificeerde brandstoffen worden gebruikt. Gebruik alleen branders, die voor de opgegeven brandstoffen geschikt zijn.

Uw installateur heeft bij de inbedrijfstelling de te gebruiken brandstof in tab. 4, hoofdstuk, pagina ingevuld.

Brander



Verbranden van biogas is niet toegestaan.

Toegestane brandstoffen:

- Aardgas uit het openbare gasnet overeenkomstig de nationale regelgeving met een totaal zwavelgehalte <math>< 50 \text{ mg/m}^3</math>.
- Vloeibaar gas overeenkomstig nationale regelgeving met een gehalte elementair zwavel <math>< 1,5 \text{ ppm}</math> en vluchtig zwavel <math>< 50 \text{ ppm}</math>.

Stookoliebrander

De gebruikte oliebrander moet geschikt zijn voor zwavelarme stookolie. Houd de selectielijst voor oliebranders aan van de leverancier en de specificaties van de branderfabrikant.

Toegestane brandstoffen:

- Stookolie zwavelarm extra licht met een zwavelgehalte <math>< 50 \text{ ppm}</math> en een bio-olie-aandeel (FAME) $\leq 10 \%$.

Eventueel aanwezige resthoeveelheden stookolie met een zwavelgehalte > 50 ppm moeten worden afgepompt en de olietank moet worden gereinigd.

2.5 Typeplaatje



Wanneer u bij vragen over dit product met de leverancier contact opneemt, noem dan altijd de specificaties op de typeplaat. Aan de hand daarvan kunnen wij snel en doelgericht reageren. De specificaties op de typeplaat zijn maatgevend en moeten worden aangehouden!

Op de typeplaat staat informatie over het serienummer, vermogensspecificaties en toelatingsdata.

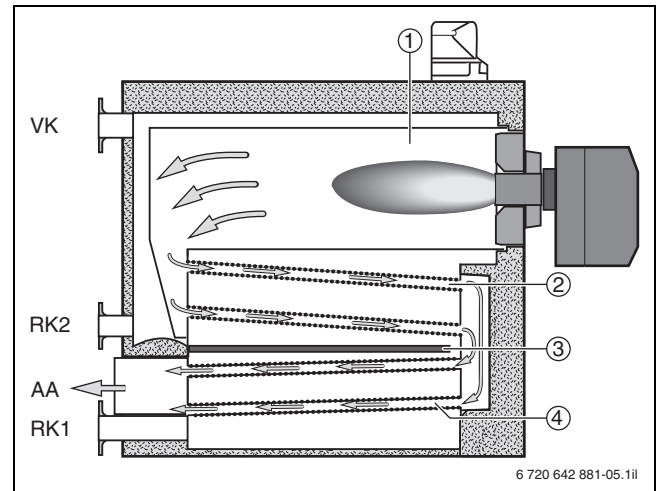
2.6 Productbeschrijving

Bij de condensatietoestel Logano plus SB325 zijn alle onderdelen, die met stookgas of condensaat in contact komen, gemaakt van hoogwaardig roestvaststaal. Daardoor is gebruik zonder beperkingen aan aanvoer- en retourtemperatuur, debiet en lage branderlast mogelijk. Deze wordt hierna toestel of warmtebron genoemd.

De SB325 heeft twee thermohydraulisch gescheiden retouraansluitingen voor de hoog- en laagtemperatuur-cv-circuits. De SB325 moet worden uitgerust met een brander die bij het toestel past. Het toestel werkt volgens het 3-wegprincipe (→ afb. 1).

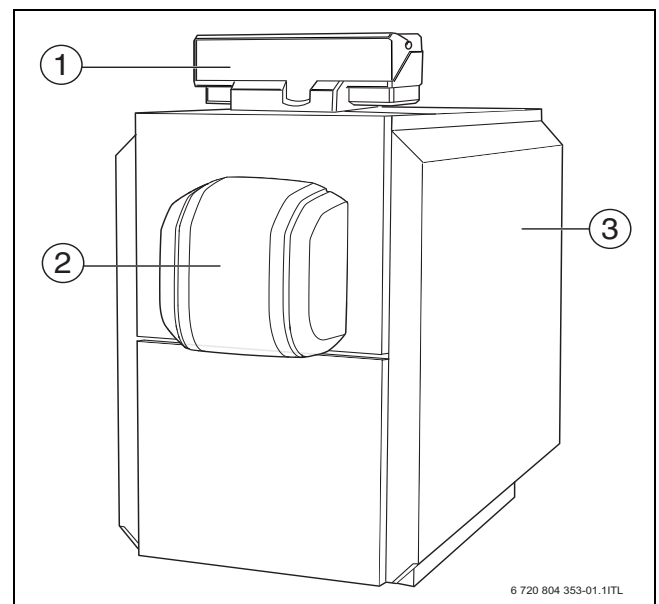
De hoofdcomponenten van het toestel zijn (→ afb. 2, pagina 5):

- Toestel lichaam [3] in combinatie met een brander [2]
Het toestelblok draagt de door de brander gegenereerde warmte over aan het cv-water.
- Warmte-isolerende mantel [3]
Toestellichaam en warmte-isolatie verminderen het energieverlies.
- Regeltoestel [1]
Het regeltoestel bewaakt en bestuurt alle elektrische onderdelen van het toestel.



Afb. 1 Werkingsschema van het stookgastraject bij de condensatietoestel Logano plus SB325

- [AA] Rookgasuitlaat
- [RK1] Retour voor laagtemperatuur-cv-circuits
- [RK2] Retour voor hoogtemperatuur-cv-circuits
- [VK] Aanvoer
- [1] Vuurhaard (1e sectie)
- [2] Bovenste nageschakeld condensatie-verwarmingsoppervlak (condens plus-verwarmingsoppervlak, 2e sectie)
- [3] Watergeleidingselement
- [4] Onderste nageschakeld condensatie-verwarmingsoppervlak (condens plus-verwarmingsoppervlak, 3e sectie)



Afb. 2 Toesteloverzicht

- [1] Regeltoestel
- [2] Brander
- [3] Toestellichaam met isolatie en toestelmantel

3 Aanwijzingen betreffende de installatie en het bedrijf



Houd voor de montage en de werking van de cv-installatie de plaatselijke normen en richtlijnen aan!
De specificaties op de typeplaat zijn maatgevend en moeten worden aangehouden.

3.1 Verbrandingsluchtkwaliteit

- ▶ Houd de verbrandingslucht vrij van agressieve stoffen (bijv. halogeen-koolwaterstoffen, die chloor- of fluorverbindingen bevatten). Corrosie wordt vermeden.
- ▶ Geen chloorhoudende reinigingsmiddelen en halogeen-koolwaterstoffen (b.v. in spuitbussen, oplos- en reinigingsmiddelen, verf, lijm) in de opstellingsruimte gebruiken of opslaan.
- ▶ Houd de verbrandingslucht vrij van stof.
- ▶ Schakel bij bouwwerkzaamheden met stofontwikkeling in de opstellingsruimte het cv-toestel uit. Als de brander vervuild werd tijdens de werkzaamheden, moet hij voor de inbedrijfstelling gereinigd worden.

3.2 Kwaliteit van het cv-water

De kwaliteit van het vul- en bijvulwater is een wezenlijke factor voor het verbeteren van het rendement, de functionele betrouwbaarheid, de levensduur en de bedrijfsgereedheid van een cv-installatie. Wanneer water met hoge calciumhardheid wordt gevuld, zet dit zich af op de warmtewisselaaroppervlakken en hindert de warmteoverdracht naar het cv-water. Als gevolg daarvan worden de wandtemperaturen van de RVS-warmtewisselaaroppervlakken hoger en nemen de thermische spanningen toe (belastingen op toestellichaam). Daarom moet de kwaliteit van het vul- en bijvulwater voldoen aan de bepalingen conform het meegeleverde logboek en moet dit in het logboek worden gedocumenteerd.

3.3 Toepassing van antivriesmiddelen



Chemische additieven, die geen gebruikscertificaat van de leverancier hebben, mogen niet worden gebruikt.

Antivriesmiddelen op glycolbasis worden al tientallen jaren in cv-installaties gebruikt, zoals bijv. het middel Antifrogen N van de firma Clariant. Tegen gebruik van andere antivriesmiddelen bestaat geen bezwaar, wanneer het product gelijkwaardig is aan Antifrogen N.

De instructies van de leverancier van het antivriesmiddel moeten worden aangehouden. De specificaties van de leverancier betreffende de mengverhoudingen moeten worden aangehouden.

De specifieke warmtecapaciteit van het antivriesmiddel Antifrogen N is minder als de specifieke warmtecapaciteit van water. Om het gevraagde warmtevermogen over te dragen, moet de daarvoor benodigde volumestroom overeenkomstig worden verhoogd. Hiermee moet bij de dimensionering van de installatiecomponenten (bijv. pompen) en het leidingsysteem rekening worden gehouden.

Omdat het warmtedragermedium een hogere viscositeit en dichtheid dan water heeft, moet rekening worden gehouden met een hogere drukval bij het doorstromen van leidingen en andere installatiecomponenten.

De bestendigheid van alle componenten van de installatie van kunststof of niet-metalen materialen moet afzonderlijk worden gecontroleerd.

4 Inbedrijfname

- ▶ Laat de installateur u informeren over de werking en de bediening van het toestel.
- ▶ Voer geen veranderingen of reparaties uit.

4.1 Verwarmingsinstallatie gebruiksklaar maken

Om de cv-installatie in bedrijf te kunnen nemen, moet u het volgende aanhouden:



Automatische be- en ontluchter alleen voor ontluichting kortstondig openen.

- ▶ Controleer of de benodigde bedrijfsdruk aanwezig is (→ hoofdstuk 7.3).
- ▶ Lekdichtheid van de flensverbindingen en aansluitingen controleren.
- ▶ Vul de condensatsifon.
- ▶ Open de brandstoftoevoer aan de hoofdkraan.
- ▶ Verwarmingsnoodschakelaar inschakelen.

4.2 Regeltoestel en brander in bedrijf stellen

Met de inbedrijfname van het regeltoestel neemt u automatisch de brander in bedrijf. De brander kan uitsluitend via het regeltoestel gestart worden. Meer informatie vindt u in de installatiehandleiding van het betreffende regeltoestel of de betreffende brander.

- ▶ Neem het toestel via het regeltoestel in bedrijf.

5 Uitbedrijfname



OPMERKING: Schade aan de installatie door bevriezing.

De cv-installatie kan bij vorst bevriezen, wanneer deze niet in bedrijf is bijv. door een storingsuitschakeling.

- ▶ CV-installatie bij bevriezingsgevaar tegen bevriezing beschermen.
- ▶ Wanneer de cv-installatie bij vorstgevaar vanwege een storingsuitschakeling meerdere dagen uitgeschakeld is: cv-water via vul- en aftapkraan aftappen. Daarbij moet de ontluchter op het hoogste punt van de cv-installatie geopend zijn.



OPMERKING: Schade aan de installatie door bevriezing.

De cv-installatie kan na een netspanningsuitval of uitgeschakelen van de voedingsspanning bevriezen.

- ▶ Controleer de functie "Instellingen van het regeltoestel", opdat de cv-installatie in bedrijf blijft (met name in geval van bevriezingsgevaar).

5.1 Installatie buiten werking stellen

Stel de cv-installatie met behulp van het regeltoestel buiten werking. Wanneer het regeltoestel wordt uitgeschakeld, wordt de brander automatisch ook uitgeschakeld.

- ▶ Zet de aan/uit-schakelaar van het regeltoestel op de stand "0" (uit).
- ▶ Sluit de brandstoftoevoer af.

5.2 Verwarmingsinstallatie in geval van nood buiten werking stellen



Schakel de cv-installatie alleen in noodgevallen uit via de zekering van de stookruimte of de cv-noodschakelaar.

- ▶ In gevaarlijke situaties direct de brandstofhoofdafsluiter sluiten en de cv-installatie via de zekering van de stookruimte of via de cv-noodschakelaar spanningsloos schakelen.
- ▶ Sluit de brandstoftoevoer af.
- ▶ Breng uzelf nooit in levensgevaar. De eigen veiligheid gaat vóór alles.

6 Branderstoring opheffen



OPMERKING: Schade aan de installatie door bevroering.

De cv-installatie kan bij vorst bevroren, wanneer deze niet in bedrijf is bijv. door een storingsuitschakeling.

- ▶ CV-installatie bij bevroeringsgevaar tegen bevroering beschermen.
- ▶ Wanneer de cv-installatie bij vorstgevaar vanwege een storingsuitschakeling meerdere dagen uitgeschakeld is: cv-water via vul- en aftapkraan aftappen. Daarbij moet de ontluchter op het hoogste punt van de cv-installatie geopend zijn.



OPMERKING: Schade aan de installatie door te vaak indrukken van de resettoets!

De ontstekingstrafo van de brander kan beschadigd raken.

- ▶ Resettoets ten hoogste driemaal direct na elkaar indrukken.

Het display geeft de storingen van de cv-installatie weer. Meer informatie over de storingsmeldingen vindt u in de bedieningshandleiding van het betreffende regeltoestel. Bovendien wordt de branderstoring via een storingslamp op de brander gesignaleerd.

- ▶ Resettoets van de brander indrukken (zie handleiding van de brander).

Wanneer ook na drie pogingen de brander niet start, neem dan contact op met een installateur.

7 Inspectie en onderhoud

7.1 Algemene aanwijzingen



OPMERKING: Schade aan de installatie door gebrekkige reiniging en onderhoud!

- ▶ De reiniging en het onderhoud dienen minimaal eenmaal per jaar te worden uitgevoerd. Daarbij de gehele cv-installatie inclusief de neutralisatie-inrichting op goed functioneren controleren.
- ▶ Gebreken direct verhelpen, om schade aan de installatie te voorkomen.



De jaarlijkse inspectie en onderhoud zijn onderdeel van de garantiebepalingen.



Gebruik alleen originele onderdelen van de producent. Reserve-onderdelen kunnen via de reserve-onderdelen-catalogus van de leverancier worden besteld.

Sluit met de servicedienst van de fabrikant of uw installateur een jaarlijks inspectiecontract en een behoefte-afhankelijk onderhouds- en inspectiecontract af.

Adres fabrikant zie laatste pagina.

7.2 Waarom is het belangrijk de installatie regelmatig te onderhouden?

Laat uw cv-installatie regelmatig onderhouden:

- Om een hoog rendement te behouden en om de cv-installatie zuinig (gering brandstofverbruik) te laten draaien.
- Om een hoge bedrijfszekerheid te realiseren.
- om de milieuvriendelijke verbranding optimaal te houden.

7.3 Waterdruk controleren en corrigeren

Om de goede werking van de cv-installatie te waarborgen, moet er voldoende water in de cv-installatie aanwezig zijn.

- ▶ Wanneer de waterdruk in de cv-installatie te laag is, de cv-installatie met bijvulwater bijvullen.
- ▶ Waterdruk eenmaal per maand controleren.

7.3.1 Wanneer moet u de waterdruk van de verwarmingsinstallatie controleren?



De kwaliteit van het vul- of bijvulwater moet aan de eisen conform het meegeleverde logboek voldoen.



Wanneer het vul- of bijvulwater uitgast, kunnen in de cv-installatie luchtophopingen ontstaan.

- ▶ CV-installatie ontluchten (b.v. aan de radiatoren).
- ▶ Indien nodig bijvulwater navullen.

Het nieuwe vul- of bijvulwater verliest in de eerste dagen veel aan volume, omdat het sterk ontgast. Controleer daarom bij nieuw gevulde installaties de waterdruk van het cv-water eerst dagelijks en dan met steeds groter wordende tussenpozen.

- Wanneer het cv-water nauwelijks nog aan volume verliest, moet u de waterdruk van het cv-water nog maar eenmaal per maand controleren.

In het algemeen wordt er een onderscheid gemaakt tussen open en gesloten installaties. Open installaties worden in de praktijk bijna niet meer geïnstalleerd. Daarom wordt aan de hand van een voorbeeld met een gesloten cv-installatie uitgelegd, hoe u de waterdruk kan controleren. Alle voorinstellingen werden door de installateur bij de eerste inbedrijfstelling reeds uitgevoerd.

7.3.2 Gesloten installaties



OPMERKING: Schade aan de installatie door veelvuldig bijvullen!

De cv-installatie kan afhankelijk van de waterkwaliteit worden beschadigd door corrosie en ketelsteen.

- ▶ Zorg ervoor, dat de cv-installatie ontluicht is.
- ▶ CV-installatie op lektheid controleren en het expansievat op goede werking controleren.
- ▶ Houd de specificaties betreffende de waterkwaliteit aan (zie logboek).
- ▶ Bij vaak voorkomend waterverlies oorzaak bepalen en direct oplossen.



OPMERKING: Schade aan de installatie door temperatuurspanningen!

- ▶ CV-installatie alleen in koude toestand vullen (de aanvoertemperatuur mag maximaal 40 °C zijn).
- ▶ CV-installatie tijdens bedrijf uitsluitend via de vulkraan in het leidingsysteem (retour) van de cv-installatie vullen.

Bij gesloten installaties moet de manometerwijzer [3] binnen de groene markering [2] staan. De rode wijzer [1] van de manometer moet op de voor de cv-installatie noodzakelijke druk ingesteld zijn.

- ▶ Controleer de waterdruk van de installatie.
- ▶ Wanneer de manometerwijzer [3] de groene markering [2] overschrijdt: bijvulwater bijvullen.

Inspectie en onderhoud

Om te zorgen dat het olie-/gasverbruik en de milieubelasting over langere termijn zo laag mogelijk blijft, adviseren wij bij de servicedienst van de fabrikant of een erkend installateur een onderhouds- en inspectiecontract af te sluiten met een jaarlijkse inspectie en behoefteafhankelijk onderhoud.

CV-regeling

In Duitsland is conform § 12 van de energiebesparingsverordening (EnEV) een cv-regeling met kamerthermostaat of weersafhankelijke regelaar en radiotorkranen voorgeschreven.

Meer informatie kunt u vinden in de bijbehorende installatie- en bedieningshandleiding van de regelaar.

CV-installaties met weersafhankelijke regeling

Bij dit type regeling wordt de buitentemperatuur gemeten en de cv-aanvoertemperatuur overeenkomstig de ingestelde stooklijn op de regelaar verandert. Des te lager de buitentemperatuur, des te hoger is de aanvoertemperatuur.

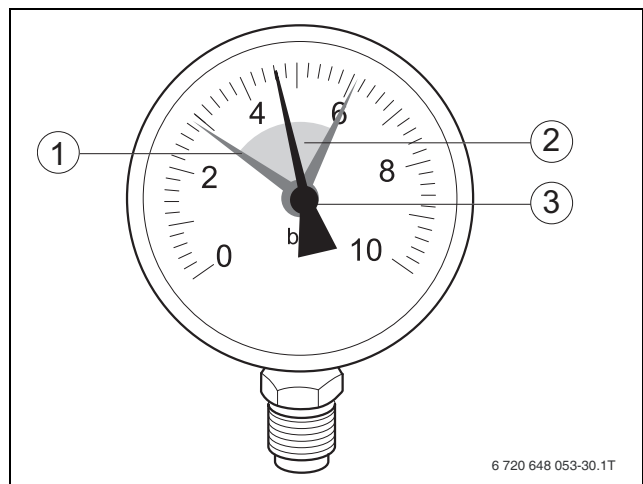
De stooklijn zo laag mogelijk instellen. De temperatuurregelaar van het toestel moet op de maximale ontwerp-temperatuur van de cv-installatie worden gezet.

CV-installaties met kamertemperatuurgestuurde regeling

De ruimte, waarin de kamerthermostaat is ingebouwd, bepaalt de temperatuur voor de andere ruimten (master-ruimte). In de master-ruimte mag geen thermostaatkraan zijn ingebouwd.

De temperatuurregelaar van het toestel moet op de maximale ontwerp-temperatuur van de cv-installatie worden gezet.

- ▶ Vul bijvulwater bij via een vulinrichting.
- ▶ Ontlucht de cv-installatie.
- ▶ Controleer de waterdruk opnieuw.



Afb. 3 Manometer voor gesloten cv-installaties

- [1] Rode wijzer
- [2] Groene markering
- [3] Manometerwijzer

7.3.3 Installaties met automatisch drukhoudsysteem

Bij installaties, waarin een automatisch drukhoudsysteem is ingebouwd, moeten de specificaties van de leverancier worden aangehouden.

Hier gelden de eisen aan de waterkwaliteit (zie logboek).

8 Instructies om energie te besparen

Zuinig verwarmen

Het toestel is zodanig geconstrueerd, dat het olie-/gasverbruik en de milieubelasting zo laag mogelijk is en de behaaglijkheid groot.

In iedere ruimte (uitgezonderd de master-ruimte) kan de temperatuur individueel via de thermostaatkranen worden ingesteld. Wanneer u in de master-ruimte een lagere temperatuur wenst dan in de overige ruimten, dan laat u de kamerthermostaat staan op de ingestelde waarde en smooit u de radiatorkranen.

Thermostaatkranen

Om de gewenste kamertemperatuur te bereiken, opent u de thermostaatkranen volledig. Pas wanneer na langere tijd de temperatuur niet wordt bereikt, op de regelaar de gewenste kamertemperatuur veranderen.

Ventileren

Laat de ramen niet open staan. Anders wordt constant warmte aan de ruimte onttrokken, zonder dat de kamerlucht noemenswaardig wordt verversd. Beter is om het raam gedurende korte tijd helemaal open te zetten.

Tijdens het ventileren de thermostaatkranen dichtdraaien.

Spaarbedrijf (nachtverlaging)

Door het verlagen van de kamertemperatuur overdag of 's nachts kan veel brandstof worden bespaard. Een verlaging van de temperatuur met 1°K kan tot 5 % energiebesparing opleveren. Het is niet zinvol de ruimtemtemperatuur van dagelijks verwarmde ruimten tot onder +15 °C te laten dalen, omdat anders de afgekoelde muren koude blijven uitstralen. Vaak wordt dan de ruimtetemperatuur verhoogd waardoor meer energie wordt verbruikt dan bij een gelijkmatige warmtetoevoer. Bij goed geïsoleerde gebouwen in spaarbedrijf de temperatuur op een lage waarde in-

stellen. Ook wanneer de ingestelde spaartemperatuur niet wordt bereikt, wordt energie bespaard, omdat de verwarming uitgeschakeld blijft. Het spaarbegin kan eventueel eerder worden ingesteld.

Warm water

De warmwatertemperatuur altijd zo laag mogelijk kiezen. Een lage instelling op de temperatuurregelaar betekent hoge energiebesparing.

Bovendien leiden hoge warmwatertemperaturen tot sterke verkalking en beperken daarmee het functioneren van het toestel (bijv. langere verwarmingstijden of een lager uitlaatvolume).

Circulatiepomp

Stel een eventueel aanwezige circulatiepomp voor warm water via een tijdschakelklok op de individuele behoefte in (bijv. 's ochtends, 's middags, 's avonds).

Nu weet u, hoe met de cv-installatie spaarzaam kan worden verwarmd. Wanneer u nog vragen heeft, neem dan contact op met uw installateur, of schrijf ons.

9 Milieubeschermiting/afvalverwerking

Milieubeschermiting is een ondernemingsprincipe van de Bosch-groep. Kwaliteit van de producten, rendement en milieubeschermiting zijn voor ons gelijkwaardige doelstellingen. Wetgeving en voorschriften voor milieubeschermiting worden strikt nageleefd. Ter bescherming van het milieu gebruiken wij, rekening houdend met bedrijfseconomische gezichtspunten, de best mogelijke techniek en materialen.

Verpakking

Voor wat de verpakking betreft, nemen wij deel aan de nationale verwerkingssystemen, die een optimale recyclage waarborgen. Alle gebruikte verpakkingsmaterialen zijn milieuvriendelijk en kunnen worden hergebruikt.

Oud apparaat

Oude apparaten bevatten materialen die hergebruikt kunnen worden. De modules kunnen gemakkelijk worden gescheiden en de kunststoffen zijn gemarkeerd. Daardoor kunnen de verschillende componenten worden gesorteerd en voor recyclage of afvoeren worden aangeboden.

10 Algemeen

Toestelmantel reinigen

Toestelmantel met een vochtige doek schoon wrijven. Geen scherpe of etsende reinigingsmiddelen gebruiken.

Toestelgegevens

Wanneer u met de servicedienst contact opneemt, is het een voordeel, exacte specificaties van uw toestel bij de hand te hebben. Deze informatie vindt u op de typeplaat of op de sticker met het toesteltype (→ installatie- en onderhoudshandleiding).

Olie-/gastoestel (bijv. Logano SB325):


.....


Serienummer:

Datum van de inbedrijfstelling:

De juiste brandstof

Voor een probleemloze werking moet u voor de cv-installatie gebruik maken van de juiste brandstof. Bij de inbedrijfstelling vult uw installateur in de onderstaande tabel in welke soort brandstof u voor uw cv-installatie moet gebruiken.

	OPMERKING: Schade aan de installatie door verkeerde brandstof. ▶ Uitsluitend de voor uw cv-installatie gespecificeerde brandstof gebruiken.
---	---

	Wanneer u voor uw cv-installatie een andere brandstof zou willen gebruiken, raden we u aan om eerst bij uw installateur te rade te gaan.
---	--

Deze brandstof gebruiken:
<div style="text-align: center; border-top: 1px solid black; border-bottom: 1px solid black;">Stempel / handtekening / datum</div>

Tab. 4

Notities

Notities

Bosch Thermotechniek B.V.
Postbus 3
7400 AA Deventer

Buderus Infolijn: 0570 - 602200
Fax: 0570 - 602299
Internet: www.buderus.nl
E-mail: buderus@nl.bosch.com

Buderus