

Fig. 1



Fig. 2

6 720 810 584-11.1T

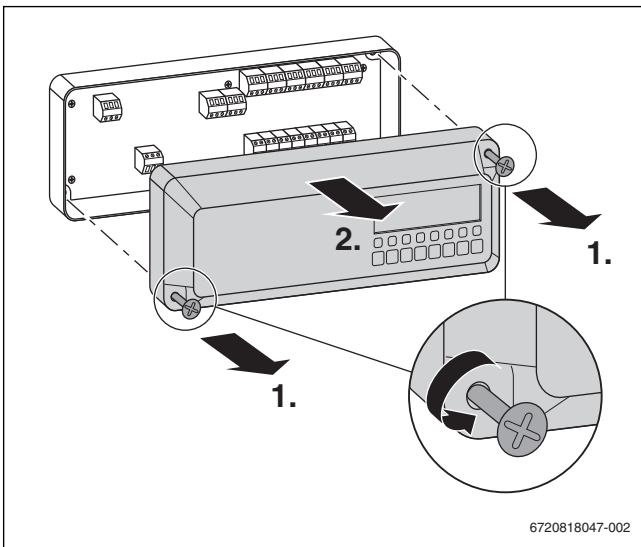


Fig. 3

6720818047-002

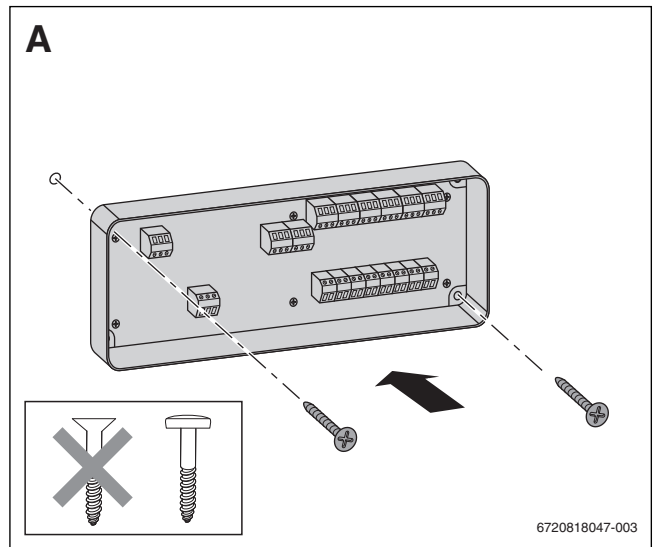


Fig. 4

6720818047-003

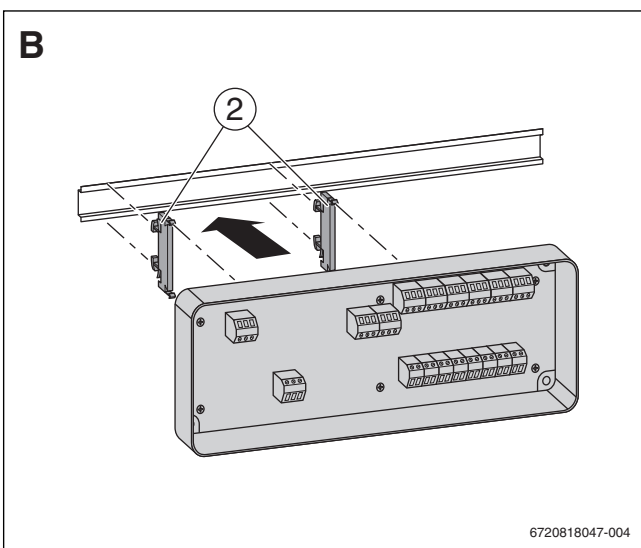


Fig. 5

6720818047-004

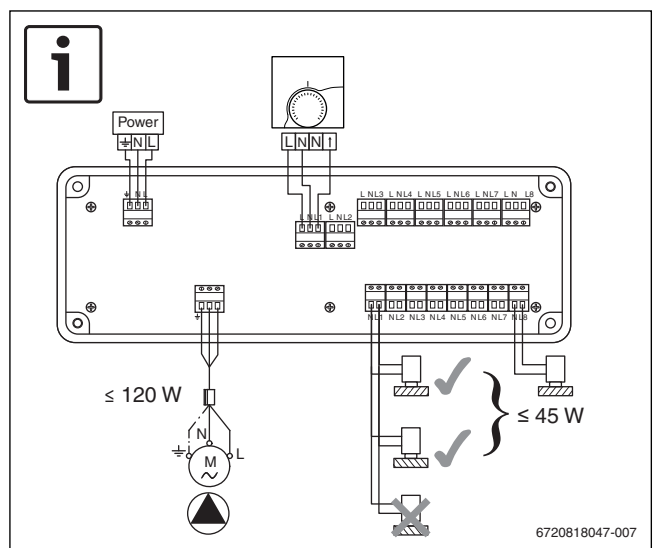


Fig. 6

6720818047-007

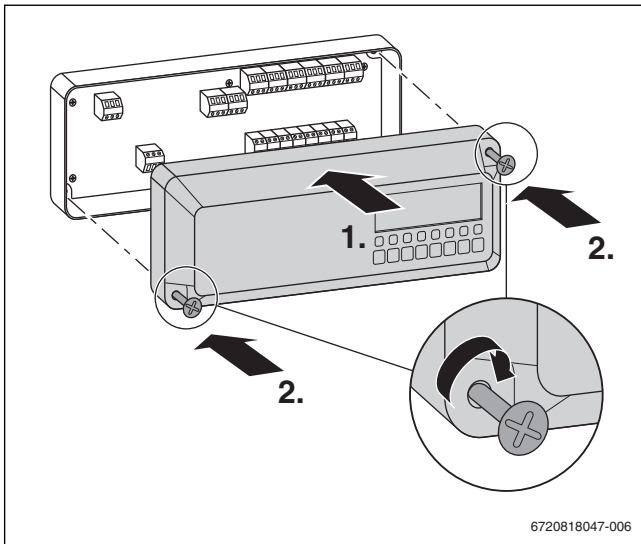


Fig. 7

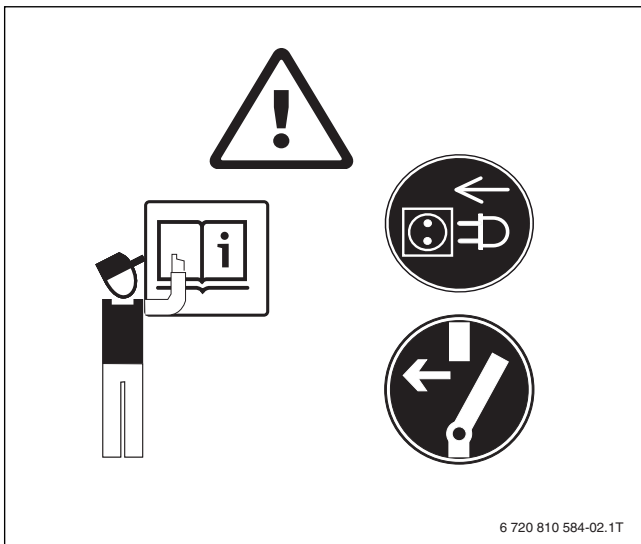


Fig. 8

[de]	
<b>Betriebsspannung</b>	230 VAC $\pm$ 10 %, 50/60 Hz
<b>Gesamtleistung</b>	Max. 480 W
<b>Pumpenleistung</b>	Max. 120 W
<b>Gesamtleistung Stellantriebe</b>	Max. 360 W Je Anschlussklemme max. 45 W
<b>Stromaufnahme max.</b>	2 A
<b>Angeschlossene Stellantriebe</b>	Stromlos geschlossen
<b>LED Anzeige</b>	Ventil geöffnet
<b>Sicherung</b>	8 AT/250 VAC, austauschbar
<b>Schutzart/-klasse</b>	IP21/I
<b>Lagertemperatur</b>	0 °C ... +50 °C
<b>Umgebungstemperatur</b>	-25 °C ... +65 °C
<b>Rel. Luftfeuchte</b>	5 ...80 % nicht kondensierend

Tab. 1

[en]	
<b>Operating voltage</b>	230 VAC $\pm$ 10 %, 50/60 Hz
<b>Total output</b>	Max. 480 W
<b>Pump output</b>	Max. 120 W
<b>Total output of actuators</b>	Max. 360 W Max. 45 W per connecting terminal
<b>Max. current consumption</b>	2 A
<b>Connected actuators</b>	Closed when currentless
<b>LED display</b>	Valve open
<b>Fuse</b>	8 AT/250 V AC, replaceable
<b>IP rating/protection class</b>	IP21/I
<b>Storage temperature</b>	0 °C ... +50 °C
<b>Ambient temperature</b>	-25 °C ... +65 °C
<b>Rel. humidity</b>	5 ...80 % non-condensing

Table 2

[it]	
<b>Tensione d'esercizio</b>	230 VAC $\pm$ 10 %, 50/60 Hz
<b>Potenza totale</b>	Max. 480 W
<b>Potenza pompa</b>	Max. 120 W
<b>Potenza totale attuatore</b>	Max. 360 W A seconda del morsetto di collegamento max. 45 W
<b>Assorbimento di corrente max.</b>	2 A
<b>Attuatore collegato</b>	Chiuso senza corrente
<b>LED Visualizzazione</b>	Valvola aperta
<b>Fusibile</b>	8 AT/250 VAC, sostituibile
<b>Classe e tipo di protezione</b>	IP21/I
<b>Temperatura di stoccaggio</b>	0 °C ... +50 °C
<b>Temperatura ambiente</b>	-25 °C ... +65 °C
<b>Umidità rel. dell'aria</b>	5 ...80 % senza formazione di condensa

Tab. 3

[fr]	
Tension de service	230 VAC $\pm$ 10 %, 50/60 Hz
Puissance totale	Max. 480 W
Puissance de pompe	Max. 120 W
Puissance totale du servomoteur	Max. 360 W Max. 45 W par borne de raccordement
Puissance absorbée max.	2 A
Servomoteurs raccordés	Raccordement hors tension
Affichage LED	Vanne ouverte
Fusible	8 AT/250 V CA, remplaçable
Indice / classe de protection	IP21/I
Température de stockage	0 °C ... +50 °C
Température ambiante	-25 °C ... +65 °C
Humidité rel. de l'air	5 ...80 %, sans condensation

Tab. 4

[pl]	
Napięcie robocze	230 VAC $\pm$ 10 %, 50/60 Hz
Moc całkowita	Maks. 480 W
Wydajność pompy	Maks. 120 W
Moc całkowita napędów nastawczych	Maks. 360 W Na zacisk przyłączeniowy maks. 45 W
Prąd pobierany maks.	2 A
Podłączone napędy nastawcze	Zamknięty bez zasilania
Wskazanie LED	Zawór otwarty
Bezpiecznik	8 AT/250 V AC, wymienny
Stopień/klasa ochrony	IP21/I
Temperatura składowania	0 °C ... +50 °C
Temperatura otoczenia	-25 °C ... +65 °C
Wzgl. wilgotność powietrza	5 ...80 % brak skraplania

Tab. 5

[nl]	
Bedrijfsspanning	230 VAC $\pm$ 10 %, 50/60 Hz
Totaal vermogen	Maximaal 480 W
Pompvermogen	Maximaal 120 W
Totaal vermogen stelaandrijving	Maximaal 360 W Per aansluitklem maximaal 45 W
Stroomverbruik maximaal	2 A
Aangesloten stelaandrijving	Spanningsloos gesloten
LED-weergave	Ventiel geopend
Zekering	8 AT/250 VAC, verwisselbaar
Beschermings-/beveiligingsklasse	IP21/I
Opslagtemperatuur	0 °C ... +50 °C
Omgevingstemperatuur	-25 °C ... +65 °C
Relatieve luchtvochtigheid	5 ...80 % niet condensierend

Tabel 6

### [de] Wichtige Hinweise zur Installation/Montage

Die Installation/Montage muss durch eine für die Arbeiten zugelassene Fachkraft unter Beachtung der geltenden Vorschriften erfolgen.

- ▶ Mitgeltende Anleitungen von Anlagenkomponenten, Zubehör und Ersatzteilen beachten.
- ▶ Vor allen Arbeiten: Anlage allpolig spannungsfrei machen.

### Elektro- und Elektronik-Altgeräte



Nicht mehr gebrauchsfähige Elektro- oder Elektronikgeräte müssen getrennt gesammelt und einer umweltgerechten Verwertung zugeführt werden (Europäische Richtlinie über Elektro- und Elektronik-Altgeräte).

■ Nutzen Sie zur Entsorgung von Elektro- oder Elektronik-Altgeräten die länderspezifischen Rückgabe- und Sammelssysteme.

### CE-Konformitätserklärung

CE Die CE-Konformitätserklärung kann unter <http://www.buderus.de/konfo/> im Bereich Konformitätserklärungen gefunden werden.

### [en] Important notes on installation/assembly

The installation/assembly must be carried out by a professional who is authorised to do the work, and with due regard to the relevant regulations.

- ▶ Observe all the relevant instructions for other system components, accessories and spare parts.
- ▶ Before starting any work: disconnect the system from the power supply across all phases.

### Old electrical and electronic appliances



Electrical or electronic devices that are no longer serviceable must be collected separately and sent for environmentally compatible recycling (in accordance with the European Waste Electrical and Electronic Equipment Directive).

■ To dispose of old electrical or electronic devices, you should use the return and collection systems put in place in the country concerned.

### CE Declaration of Conformity

CE The CE declaration of conformity can be found under <http://www.buderus.de/konfo/> in the section of declaration of conformity.

**[fr] Instructions importantes pour l'installation/le montage**

L'installation/le montage doit être effectué(e) par un spécialiste qualifié pour les opérations concernées et dans le respect des prescriptions applicables.

- ▶ Respecter également les notices des composants de l'installation, des accessoires et des pièces de rechange.
- ▶ Avant tous les travaux : couper la tension sur tous les pôles de l'installation.

**Appareils électriques et électroniques usagés**

Les appareils électriques et électroniques hors d'usage doivent être collectés séparément et soumis à une élimination écologique (directive européenne sur les appareils usagés électriques et électroniques).

■ Pour l'élimination des appareils électriques et électroniques usagés, utiliser les systèmes de renvoi et de collecte spécifiques au pays.

**Déclaration CE de conformité**

CE Vous trouverez la déclaration de conformité CE sous <http://www.buderus.de/konfo/> dans la partie «déclaration de conformité».

**[it] Avvertenze importanti per l'installazione/il montaggio**

L'installazione/il montaggio deve aver luogo ad opera di una ditta specializzata ed autorizzata in osservanza delle disposizioni vigenti.

- ▶ Osservare le istruzioni allegate dei componenti dell'impianto, degli accessori e delle parti di ricambio.
- ▶ Prima di tutti i lavori: staccare completamente l'alimentazione elettrica dell'impianto.

**Apparecchi dismessi elettrici ed elettronici**

Gli apparecchi elettrici ed elettronici non più utilizzabili devono essere raccolti separatamente e riciclati in modo compatibile con l'ambiente (direttiva europea relativa agli apparecchi dismessi elettrici ed elettronici).

■ Per lo smaltimento degli apparecchi dismessi elettrici ed elettronici utilizzare i sistemi di restituzione e di raccolta del rispettivo paese.

**Dichiarazione di conformità CE**

CE La dichiarazione di conformità CE si può trovare all'indirizzo <http://www.buderus.de/konfo/> nella sezione di dichiarazione di conformità.

**[nl] Belangrijke aanwijzingen betreffende de installatie/montage**

De installatie/montage moet worden uitgevoerd door een voor de werkzaamheden geautoriseerde installateur rekening houdend met de geldende voorschriften.

- ▶ Houd u aan de geldende handleidingen van installatiecomponenten, accessoires en reserveonderdelen.
- ▶ Voor alle werkzaamheden: schakel de installatie over alle polen spanningsloos.

**Elektrische en elektronische apparatuur**

Onbruikbare elektrische en elektronische apparatuur moet gescheiden worden ingezameld en worden aangeboden voor een milieuvriendelijke afvalverwerking (Europese Richtlijn betreffende afgedankte elektrische en elektronische apparatuur).

Gebruik voor de afvalverwerking van de afgedankte elektrische en elektronische apparatuur het landspecifieke inzamelsysteem.

**CE-conformiteitsverklaring**

CE De CE-conformiteitsverklaring kan teruggevonden worden onder <http://www.buderus.de/konfo/> in het deel conformiteitsverklaring.

**[pl] Ważne wskazówki dotyczące instalacji/montażu**

Instalację/montaż powinien wykonać specjalista uprawniony do tego typu prac, z uwzględnieniem aktualnie obowiązujących przepisów.

- ▶ Przestrzegać dodatkowych instrukcji dołączonych do komponentów instalacji, osprzętu i oraz części zamiennych.
- ▶ Przed przystąpieniem do wykonywania wszelkich prac: odłączyć instalację od zasilania sieciowego (wszystkie bieguny).

**Stare urządzenia elektryczne i elektroniczne**

Wyeksploatowane urządzenia elektryczne i elektroniczne muszą być gromadzone oddzielnie i poddawane recyklingowi w sposób zgodny z przepisami o ochronie środowiska (europejska dyrektywa w sprawie zużytego sprzętu elektrycznego i elektronicznego).

W celu utylizacji starych urządzeń elektrycznych i elektronicznych należy skorzystać z systemu zbiórki tego typu odpadów obowiązującego w danym kraju.

**Deklaracja zgodności CE**

CE Deklaracje zgodności CE można znaleźć pod następującym adresem <http://www.buderus.de/konfo/> w dziale deklaracje zgodności.