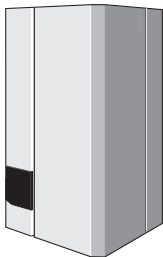


# Gebruikersinstructie

**Nefit Economy VR(C) 24**  
**Nefit Economy VR(C) 24S**  
**Nefit Economy VRC 24/CW4**



## **Geachte klant,**

De **Nefit Economy VR(C) 24(S)-24/CW4** zijn geconstrueerd en vervaardigd conform de nieuwste technologische ontwikkelingen en veiligheidstechnische regels. Daarbij werd bijzondere belangstelling gehecht aan de gebruiksvriendelijkheid.

Voor een veilige, rendabele en milieuvriendelijk toepassing van deze installatie adviseren wij de veiligheidsaanwijzingen en de gebruikersinstructie in acht te nemen.

Wijzigingen op grond van technische verbeteringen voorbehouden!

## **Gaskeurlabels**

### **SV-label**

De Nefit Economy VR(C)-toestellen beschikken over een geavanceerde brander. De NOx-uitstoot is hierdoor zo laag mogelijk. De Nefit Economy VR(C)-toestellen dragen het predikaat "Schonere Verbranding".

## **CW-label**

De Nefit Economy VR Combi-toestellen en combinaties van Nefit Economy VR-toestellen met Nefit cv-boilers dragen een CW-label. Dit is een prestatielabel dat aangeeft dat het cv-toestel bij de bereiding van warm water voldoet aan bepaalde toepassingsklassen voor Comfort Warm water.

Voor het maximale warmwatercomfort volgens CW-norm is de voorkeursinstelling van de warmwaterdraaiknop stand “10”.

CW-label 3 betekent dat het toestel geschikt is voor:

- een CW-tapdebiet van tenminste 6 l/min van 60 °C;
- een douchefunctie vanaf 3,6 tot tenminste 6 l/min van 60 °C (dit komt overeen met 6 tot 10 l/min bij 40 °C);
- het vullen van een bad met 100 liter water van 40 °C gemiddeld, binnen 12 minuten.

CW-label 4 betekent dat het toestel geschikt is voor:

- een CW-tapdebiet van tenminste 7,5 l/min van 60 °C;
- een douchefunctie vanaf 3,6 tot tenminste 7,5 l/min van 60 °C (dit komt overeen met 6 tot 12,5 l/min bij 40 °C);
- het vullen van een bad met 120 liter water van 40 °C gemiddeld, binnen 11 minuten.

# 1 Veiligheidsvoorschriften



## **BIJ GASGEUR:**

- 1) Geen open vuur! Niet roken!**
- 2) Vonkvorming vermijden!**  
**Geen elektrische schakelaar gebruiken, ook geen telefoon, stekker of bel!**
- 3) Hoofdgasafsluitinrichting sluiten!**
- 4) Ramen en deuren openen!**
- 5) Bewoners waarschuwen en gebouw verlaten!**
- 6) Gasdistributiemaatschappij of installateur van buiten het gebouw opbellen!**

In andere gevallen bij gevaar onmiddellijk de hoofdgasafsluitinrichting sluiten en de installatie spanningsvrij maken, bijv. verwarmingsnoodschakelaar vóór de verwarmingsruimte uitschakelen.

## 2 Algemene aanwijzingen

### 2.1 Installatie-/ketelruimte

De toevoer- en afvoerluchtopeningen mogen niet worden verkleind of dichtgemaakt.

Ontbrandbare materialen of vloeistoffen mogen niet in de nabijheid van het cv-toestel worden opgeslagen of gebruikt.

Ter voorkoming van beschadiging van de ketel moet verontreiniging van de verbrandingslucht door halogeen-koolwaterstoffen (zoals bijv. aanwezig in spuitbussen, oplos- en reinigingsmiddelen, verven, lijmen) en door sterke stofontwikkeling worden uitgesloten. De opstellingsruimte van het cv-toestel moet vorstvrij en goed geventileerd zijn.

## 2.2 Werkzaamheden aan de cv-installatie

**De installatie-, inbedrijfsstellings-, inspectie-, onderhouds- en eventuele reparatiewerkzaamheden mogen uitsluitend door erkende installateurs worden uitgevoerd volgens de algemeen geldende voorschriften. Maak hierbij uitsluitend gebruik van originele accessoires en onderdelen zoals die door Nefit B.V. zijn voorgeschreven.**

De reiniging en het onderhoud moeten eenmaal per 2 jaar worden uitgevoerd! Daarbij dient de gehele installatie te worden gecontroleerd op correcte werking. Opgetreden defecten dienen onmiddellijk te worden verholpen.

Wij adviseren een onderhoudscontract met een erkend installateur af te sluiten.

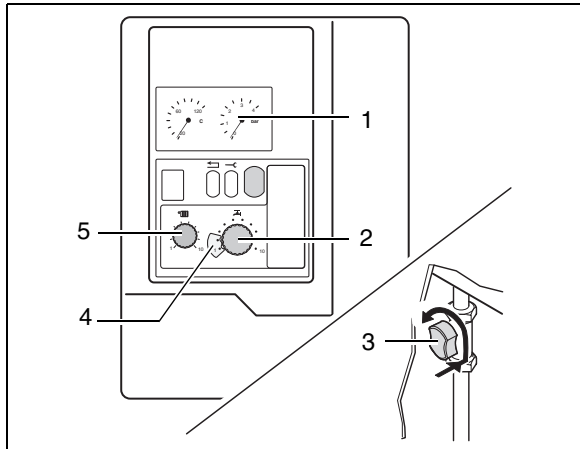
## 2.3 Instructie van de functie en bediening

De fabrikant dient de leverancier/installateur vertrouwd te maken met de functie en de bediening van de cv-installatie en hem de technische documentatie te overhandigen.

### 3 Inbedrijfstelling

**A.u.b. ook de gebruikersinstructie van de thermostaat in acht nemen!**

- Deurtje van de mantel openen.
- Waterdruk controleren (afb. 1, pos. 1). Bij een druk van beneden de 1,0 bar water bijvullen en installatie ontluchten. Max. waterdruk 1,5 bar. Optimale vuldruk 1,0 - 1,5 bar. Bij vaak voorkomend waterverlies dient een installateur de oorzaak vast te stellen en op te heffen.
- Aanvoertemperatuur met de regelaar (afb. 1, pos. 5) volgens tabel 1 instellen.



*Afb. 1 Bedieningspaneel, drukindicatie, gasafsluitkraan, temperatuurindicatie*



Thermos- taatsort	Toepas- sings- gebied	Stand van de draai- knop	Ketelwater- temperatuur VR(C) 24 VR(C) 24CW4	Ketel- water- temp. VR(C) 24S
Thermos- taat ModuLine	Radiator- verwarming	1	40 °C *	–
	Vloer- verwarming	7	75 °C *	–
Aan/uit- thermos- taat, 24 V	Radiator- verwarming	5	62 °C * (nieuwbouw)	77,5 °C *
		10	90 °C * (oudere bouw)	90 °C *

*Tabel 1 Aanvoertemperatuur*


- \* Fabrieksinstelling: De daadwerkelijke aanvoertemperatuur wordt via de ModuLine-regeling aangegeven. Voor de installatie specifieke instellingen aan de ModuLine-regeling en op het bedieningspaneel van de UBA laten uitvoeren door de installateur.

- Warmwatertemperatuur voor Nefit Economy VRC(S) met de instelknop volgens tabel 2 instellen. Voor het besparen van energie (geen warmhoudfunctie) regelaar (afb. 1, pos. 2) in de koudstartstand “1” brengen. Blokkering (afb. 1, pos. 4) hiervoor verwijderen en na de instelling weer aanbrengen. Uitstroomtemperatuur daarbij: 60 °C.

Regelaar-stand	Bewaar-temperatuur in °C	Uitstroom-temperatuur in °C
1	–	60
3	40	40
4	43	43
5	47	47
6	50	50
7	53	53
8	56	56
9	60	60
10	63	63

Tabel 2 Warmwatertemperatuur bij combi-toestellen

- Warmwatertemperatuur voor Nefit Economy VR(S) (in combinatie met een externe boiler) met de instelknop (afb. 1, pos. 2) volgens tabel 3 instellen.

Regelaarpos.	Warmwatertemp. externe boiler [°C]	Regeltoestel	Legionella indicatie
1	27	Gering comfort, gering warmteverlies  Optimaal comfort, normaal warmteverlies	Gering risico ↑ ↓
2	31		
3	34		Zeer gering ↑ ↓
4	38		
5	41		Legionella aanwas uitgesloten ↑ ↓
6	45		
7	49		
8	52		
9	56		
10	60		

Tabel 3 Warmwatertemperatuur

- Ruimtetemperatuur met de thermostaat op de hoogste waarde instellen.
- Gasafsluitkraan openen: Indrukken en naar links in verticale positie draaien (afb. 1, pos. 3).
- Netstekker in een geaard stopcontact steken.  
Toestel begint met het startprogramma, na ca. 30 sec. gaat de brander ontsteken.
- Deurtje van de mantel sluiten.
- Ruimtetemperatuur met de thermostaat op de gewenste waarde instellen.


## 4 Gebruiksaanwijzing

### 4.1 Brandstoffen

Aardgas.

### 4.2 Vorstgevaar voor de cv-installatie

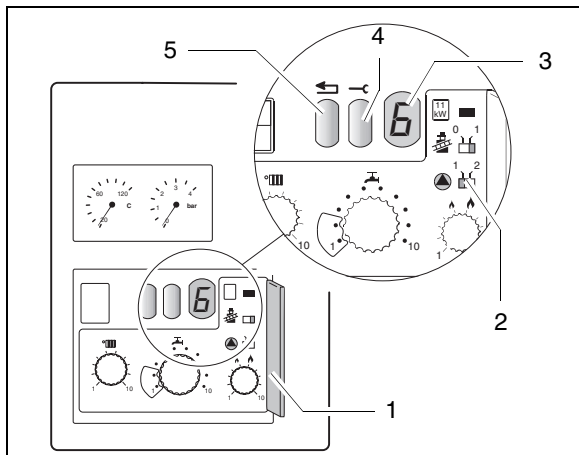
Bij vorstgevaar voor de cv-installatie:

- Deurtje van de mantel openen.
- Klepje van het 2<sup>e</sup> bedieningsniveau (afb. 2, pos. 1) openen.
- Schakelaar  in stand "2" (pompuitlooptijd 24 uur) zetten (afb. 2, pos. 2).
- Klepje van het 2<sup>e</sup> bedieningsniveau en het bedieningspaneel sluiten.

### 4.3 Bedrijfs- en storingsmeldingen (tabel 4)

De bedrijfstoestand of een eventuele storing worden aangegeven op de display (afb. 2, pos. 3). De melding bestaat uit twee tekens. Na het indrukken van de servicetoets (afb. 2, pos. 4) wordt het tweede teken aangegeven.

Alle meldingen die niet in tabel 4 worden aangegeven, dient u te noteren. Dit zijn storingen die dienen te worden opgeheven door een installateur.



Afb. 2 Bedieningsniveau, bedrijfs- en storingmeldingen

Indicatie	Indicatie na indrukken servicetoets	Betekenis	Oplossing
□	R, H, L, P, U, Y	Toestel is gebruiksklaar	
Б *	R	Brander is niet ontvlamd	Resettoets (afb. 2, pos. 5) indrukken. Indien na een meer-voudig ontgrendelen de brander niet start, installateur raadplegen.
-.	H	Normale verwarming	
=.	H	Normale warmwater-voorziening	

Tabel 4 Bedrijfs- en storingsmeldingen

\* Knippert na drie startpogingen

## 5 Buitenwerkingstelling

- Netstekker uit het stopcontact trekken.
- Sluit de gaskraan: naar rechts draaien (afb. 3, pos. 1).
- Sluit bij langdurige afwezigheid tevens de watertoevoering.

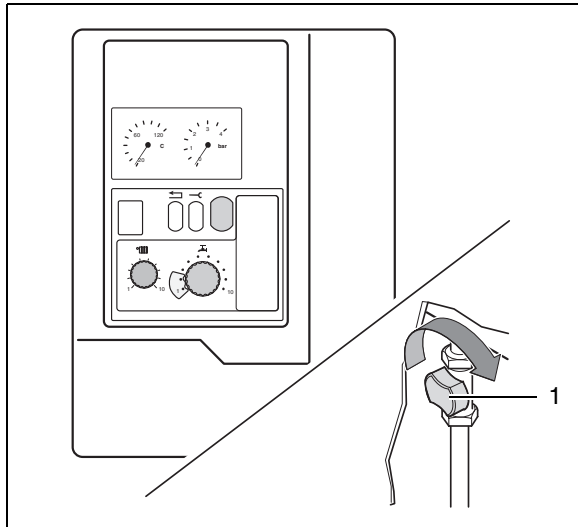
### 5.1 Vorstgevaar voor de cv-installatie

- Installatie op het elektriciteitsnet aangesloten laten en de gasafsluitkraan openlaten.
- Ruimtetemperatuur met het regeltoestel of met de afstandsbediening op de laagste waarde of vorstbeveiliging instellen.

Indien u de verwarmingsinstallatie ook bij vorstgevaar volledig buiten werking wilt stellen, dient u het water uit de gehele verwarmingsinstallatie af te tappen.

**Gebruik geen anti-vriesmiddelen.**





Afb. 3 Gasafsluitkraan







Nefit B.V., Postbus 3, 7400 AA Deventer  
Consumenten Infolijn: 0570 - 67 85 00  
Fax: 0570 - 67 85 86  
Internet: [www.nefit.nl](http://www.nefit.nl)