

Nefit Dak/geveldoorvoerset C5 80-(60)-80

1.	M2000 RG DDV HR 80-100 L=1250
2.	Centreer IE platen Galv 94 (2x)
3.	Bevestiging Beugel
4.	M2000 1-pijps MDV LT80
5.	BM-Fix pijp 80 L=500
6.	Muurafdichtplaat (220x220 gat Ø 81)
7.	Pijp Galv. 0.4 uitw.100 L=300
8.	Adapter parallel 80/80 (n.v.t. SmartLine)
9.	Lipring 80 (2x) (n.v.t. SmartLine)
10.	Set bevestiging materiaal (3x)
11.	Montage handleiding
	Verpakking, doos

Tabel 1, Leveringsomvang:

Let op, plakplaat voor platdak Ø103 of universele pan met scharnierkap Ø110 zit niet in de leveringsomvang!

Platdak situatie

Voorbeeld, zie figuur 2:

RGA van dikwandig star aluminium Ø80 mm.

Plakplaat 103 mm. LTV Ø80 via de gevel (C5-opstelling).

Drukval van het totale systeem is:

Aantal	Omschrijving		Drukval [Pa]
1x	dakdoorvoer	1,3	1,3
12 m	RGA recht Ø80	1	12
2x	RGA bocht 90°	5,2	10,4
1x	muurdoorvoer	0,5	0,5
1x	LTV bocht 90°	2,9	2,9
1 m	LTV recht Ø80	0,7	0,7
			----- +
Totaal			27,8

Maximale drukval voor de Nefit SmartLine is 75 Pa.

27,8 Pa is kleiner en voldoet dus.

Dakpan situatie

Voorbeeld, zie figuur 3, deels in Ø60

RGA van dikwandig star aluminium Ø60 mm.

Universeelpan met scharnierkap 110 mm.

LTV Ø80 via de gevel (C5-opstelling).

Bij bochten in de toestelaansluitleiding adviseert Nefit om deze uit te voeren in Ø80 mm voor eventuele vervuiling en minimale weerstand.

Drukval van het totale systeem is:

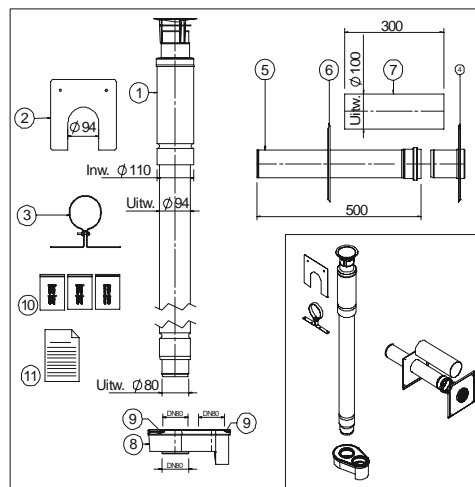
Aantal	Omschrijving		Drukval [Pa]
1x	dakdoorvoer	1,3	1,3
1x	verloop Ø60 / Ø80	0	0
12 m	RGA recht Ø60	3,3	39,6
1x	verloop Ø80 / Ø60	0,7	0,7
2x	RGA bocht 90°	5,2	10,4
1x	muurdoorvoer	0,5	0,5
1x	LTV bocht 90°	2,9	2,9
1 m	LTV recht Ø80	0,7	0,7
			----- +
Totaal			56,1

Maximale drukval voor Nefit SmartLine is 75 Pa.

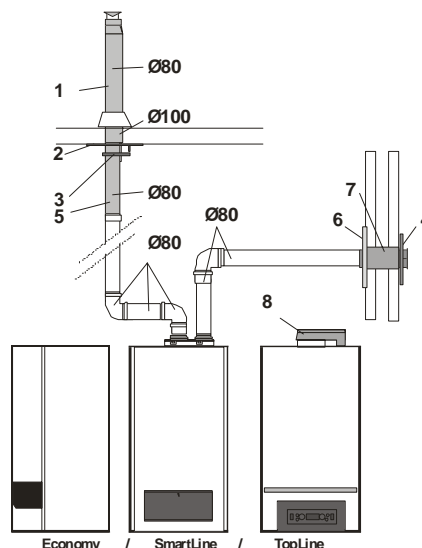
56,1 Pa is kleiner en voldoet dus.

Als een RGA-lengte van meer dan 19 meter gewenst is, zou de RGA in dit voorbeeld uitgevoerd kunnen worden in Ø80 mm. Deze oplossing is goed toepasbaar indien het RGA-kanal recht naar beneden loopt.

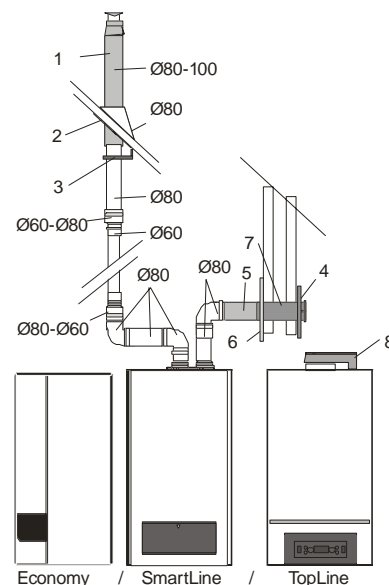
De genoemde weerstandswaarden kunt u terugvinden in de installatie-instructie van het cv-toestel. Voor een totaal weerstandsberekening kunt u contact opnemen met Nefit.



Figuur 1 Leveringsomvang



Figuur 2 RGA/LTV (dak/gevel) in star alu



Figuur 3 RGA/LTV (dak/gevel) in star alu 80/60/80