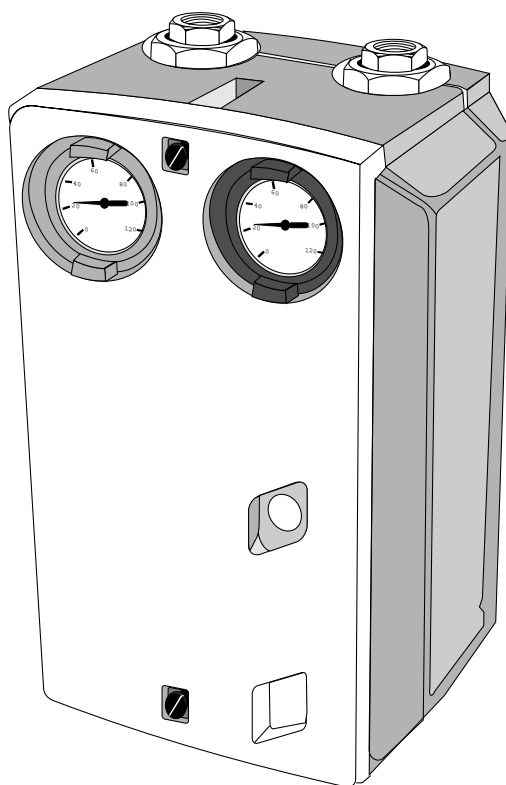


Installatie-instructie

Cascade cv pomp- en cv menggroepen



Nefit B.V. werkt continu aan verbetering van haar producten.
Wijzigingen in technische gegevens zijn dus mogelijk.

Heeft u een idee voor verbetering of heeft u onregelmatigheden vastgesteld, dan kunt u contact met ons opnemen.

Nefit B.V., Postbus 3, 7400 AA Deventer.
DealerLine: 0570 - 67 85 66
Consumenten Infolijn: 0570 - 67 85 00

Dokument-nr.: 716.482A - 4200- 03/2005

Uitgave: 03/2005

Inhoudsopgave

1	Voorschriften	4
1.1	Normbladen	4
1.2	Opstellingsruimte	4
1.3	Verbrandingsluchttoevoer en verbrandingsgasafvoer	4
1.4	Kwaliteit van het cv-water	4
1.5	Leidingmaterialen	4
1.6	Werkzaamheden aan het toestel	5
1.7	Onderhoudsfrequentie	5
1.8	Garantiebepalingen	5
2	Algemeen	6
3	Technische gegevens cv groepenunits	7
3.1	Pompgroepunit	7
3.2	Menggroepunit	8
3.3	Modulerende pomp	9
3.4	Pompgrafiek	10
3.5	Weerstandgrafiek cv-groepenunits	11
3.6	Drukverschilregelaar	12
3.7	Onderdelenlijst hydraulisch pakket	12
3.8	Toepassingsvoorbeeld	13
3.9	Vulstuk	14
3.10	Elektrisch aansluitschema	15
4	Installatie-instructie	16
4.1	PAKKET CV50-2	18
4.2	PAKKET CV50-3	19
4.3	PAKKET CV50-4	20
4.4	PAKKET CV65-3	21
4.5	PAKKET CV65-4	22

1 Voorschriften

1.1 Normbladen

U dient er als installateur en/of eigenaar voor te zorgen dat de gehele installatie voldoet aan de geldende (veiligheids-) voorschriften zoals die zijn opgenomen in:

- Deze Installatie-instructie en overige van toepassing zijnde documentatie van de fabrikant;
- NEN 1006 Algemene voorschriften voor drinkwaterinstallaties AVWI;
- NEN 1010 Veiligheidsbepalingen voor laagspanningsinstallaties;
- NEN 1078 Voorschriften voor aardgasinstallaties (Bouwbesluit GAVO en aanvulling);
- NEN 1087 Ventilatie van woongebouwen. Eisen en bepalingmethoden;
- NEN 2757 Toevoer verbrandingslucht en afvoer van verbrandingsgas van verbrandingstoestellen;
- NEN 2920 Eisen voor huishoudelijke gasverbruik-installaties en vergelijkbare installaties in midden- en kleinbedrijf van handel, horeca en nijverheid bedreven met handelsbutaan, handelspropan en butaan/ propan (B/P)-mengsels;
- NEN 3028 Veiligheidseisen voor centrale verwarmingsinstallaties;
- NEN 3215 Binnenriolering in woningen en woongebouwen;
- NPR 1088 Toelichting op NEN 1087;
- NPR 3378 Toelichting bij NEN 1078;
- Bouwbesluit;
- Plaatselijk geldende voorschriften van Brandweer, Nutsbedrijven en Gemeente;
- Gastoestellenrichtlijn 90/396/EEC
- Rendementsrichtlijn 92/42/EEC
- EMC-richtlijn 89/336/EEC
- Laagspanningsrichtlijn 73/23/EEC
- EN 437 Testgassen, testdrukken, installatiecategorieën.
- EN 483 Verwarmingsketels voor gasvormige brandstoffen - verwarmingsketels van het type C met een nominale warmtebelasting gelijk aan of kleiner dan 70 kW.
- EN 625 Verwarmingsketels voor gasvormige brandstoffen - bijzondere eisen aan drinkwaterzijdige functies bij Combiketels met een nominaal vermogen gelijk aan of kleiner dan 70 kW.
- EN 677 verwarmingsketels voor gasvormige brandstoffen, bijzondere eisen aan ketels met een nominaal vermogen gelijk aan of kleiner dan 70 kW.

1.2 Opstellingsruimte

Ontvlambare materialen of vloeistoffen mogen niet in de buurt van het toestel worden opgeslagen of gebruikt.

De opstellingsruimte van het toestel moet vorstvrij zijn.

Het toestel mag niet worden geplaatst of gebruikt in een stofrijke of chemisch agressieve omgeving zoals voorkomt bij spuitrijen, kapsalons, mestrijke plaatsen of plaatsen waar trichloorethyleen of halogeenkoolwaterstoffen (b.v. in spuitbussen, bepaalde lijmsoorten, bepaalde oplos- en reinigingsmiddel, verf) of andere agressieve chemische middelen worden bewaard of verwerkt.

Ook bij een gesloten opstelling zal de goede werking en levensduur van het toestel hierdoor negatief beïnvloed worden. In die situatie is de beste oplossing de opstellingsruimte hermetisch af te sluiten van de omgeving en deze sterk te ventileren met schone buitenlucht.

Het toestel kan uitsluitend hangend aan de wand of aan een bevestigingsprofiel geïnstalleerd worden. Om te voorkomen dat het toestel via de achterzijde bereikbaar is, dient de wand, waar het toestel komt te hangen, gesloten te zijn. Bij een lichte wand- of vloerconstructie is het mogelijk dat er resonantie-geluid optreedt. Breng indien nodig een verstevigingsconstructie aan.

1.3 Verbrandingsluchtoevoer en verbrandingsgasafvoer

Indien het toestel als open toestel wordt geïnstalleerd, dan dient de opstellingsruimte voorzien te zijn van de noodzakelijke verbrandingsluchtoevoeropeningen.

1.4 Kwaliteit van het cv-water

Gebruik als vul- en bijvulwater voor de cv-installatie uitsluitend onbehandeld leidingwater. Ongeschikt cv-water bevordert de vorming van slib en corrosie. Dit kan leiden tot storingen aan het toestel en beschadiging van de warmtewisselaar.

Het is niet toegestaan waterbehandeling toe te passen zoals o.a. pH-verhogende/ verlagende middelen (chemische toevoegmiddelen en/ of inhibitoren), antivries en waterontharding.

De gemeten pH-waarde van het cv-water dient tussen de 7 en de 8,5 te liggen. Is dit niet het geval neem dan contact op met de afdeling Service van Nefit B.V..

1.5 Leidingmaterialen

Indien in de cv-installatie gebruik wordt gemaakt van kunststofleidingen bijvoorbeeld bij vloerverwarming, dan moet de toegepaste kunststof buis zuurstofdiffusiedicht zijn volgens DIN 4726/ 4729. Indien de toegepaste kunststof buis niet voldoet aan deze normen, dan moet het ketelcircuit van de rest van de cv-installatie gescheiden worden door een (platen-) wisselaar.

1.6 Werkzaamheden aan het toestel

De installatie-, onderhouds-, en eventuele reparatiewerkzaamheden mogen uitsluitend door erkende installateurs worden uitgevoerd. Maak hierbij uitsluitend gebruik van originele accessoires en onderdelen zoals die door Nefit B.V. zijn voorgeschreven.

1.7 Onderhoudsfrequentie

Het toestel moet minimaal eenmaal per 2 jaar door een erkend installatie- of servicebedrijf onderhouden worden.

1.8 Garantie bepalingen

Voor de garantie bepalingen wordt verwezen naar de meegeleverde garantiekaart.

Belangrijk voor eventuele aanspraak op garantie is dat de garantiekaart onmiddellijk na plaatsing van het toestel wordt ingevuld en teruggezonden naar Nefit B.V..

Voor alle voorschriften geldt dat aanvullingen of latere voorschriften op het moment van installeren van toepassing zijn.

2 Algemeen

In deze installatie-instructie vindt u aansluitschema's en montage-instructies voor het Nefit cv-groepensysteem. Met dit systeem kan in relatief korte tijd een complete hydraulische verdeler/verzamelaar worden opgebouwd voor het aansluiten van Nefit cv-units die als pompgroep of menggroep worden geleverd. De verschillende groepensystemen passen naadloos op de Nefit cascade-systemen.

Hydraulische sets

De hydraulische sets zijn opgebouwd uit een hoofdaanvoer-, en hoofdretourbuis in 2 verschillende diameters met 2, 3 of 4 aansluiting voor de Nefit cv-groepenunits. Per set wordt een poot meegeleverd die aan het uiteinde als extra steun wordt gebruikt.

Per aansluiting wordt een aansluitleidingset geleverd in de diameters DN25 en DN32, afhankelijk van de toegepaste Nefit cv-groepenunits. In deze aansluitleidingset zijn servicekranen en een Watts doorstroombegrenzer met directe flow aflezing opgenomen. Met de doorstroombegrenzer kan vrij nauwkeurig de gewenste maximale capaciteit per groep worden ingesteld.

Nefit cv-groepenunits

De cv-groepenunits zijn leverbaar als pomp-, of menggroep in 2 capaciteit ranges, maximaal 43 kW en maximaal 65 kW. De verschillende capaciteiten en uitvoering zijn naar wens gemixt toepasbaar en aan te sluiten op de hydraulische sets.

Al deze units zijn standaard voorzien van elektronisch modulerende groepschakelaars die, indien dit is gewenst, ook op 3 vaste standen zijn in te stellen. Tevens is een instelbare by-pass, dompelvoelerhuls en keerklep ingebouwd.

T.o.v. de pompgroepunit is bij de menggroepunit een 3 punts gestuurde mengklep ingebouwd. Met een, bij voorkeur Cenvax, groepenregelaar kan de mengklep worden open/dicht gestuurd volgens de geprogrammeerde stooklijn en schakeltijd.

Pakketten

De hierna genoemde pakketten passen naadloos op de genoemde Nefit cascadepakketten.

Pakket CV50-2 (flensmaat NW50 PN6)

Pakket voor het aansluiten van 2 cv-groepenunits tot maximaal 130 kW.

Deze set is direct te koppelen aan de volgende Nefit cascadepakketten:

- L2A, L2B, L3, R2 en E2.

Pakket CV50-3 (flensmaat NW50 PN6)

Pakket voor het aansluiten van 3 cv-groepenunits tot maximaal 195 kW.

Deze set is direct te koppelen aan de volgende Nefit cascadepakketten:

- L2B, L3, R2 en E2.

Pakket CV50-4 (flensmaat NW50 PN6)

Pakket voor het aansluiten van 4 cv-groepenunits tot maximaal 195 kW.

Deze set is direct te koppelen aan het volgende Nefit cascadepakket:

- L3.

Pakket CV65-3 (flensmaat NW65 PN6)

Pakket voor het aansluiten van 3 cv-groepenunits tot maximaal 195 kW met uitbreidingsmogelijkheid op de eindflens (eindflens met binnendraad 1": EV nr. 29819) tot maximaal 65 kW.

Deze set is direct te koppelen aan de volgende Nefit cascadepakketten:

- L3, L4, R3, R4, E3 en E4.

Pakket CV65-4 (flensmaat NW65 PN6)

Pakket voor het aansluiten van 4 cv-groepenunits tot maximaal 260 kW.

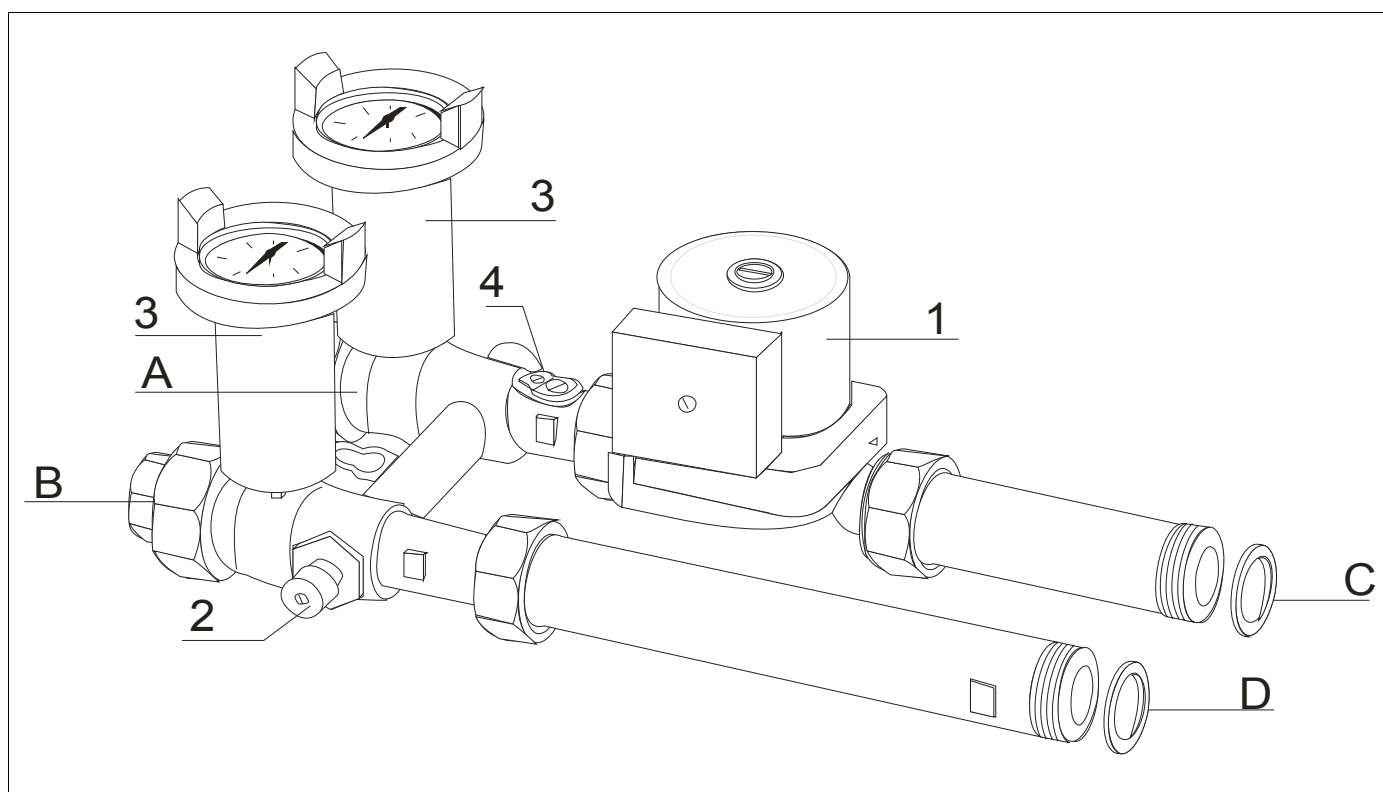
Deze set is direct te koppelen aan de volgende Nefit cascadepakketten:

- L3, L4, R3, R4, E3 en E4

3 Technische gegevens cv groepenunits

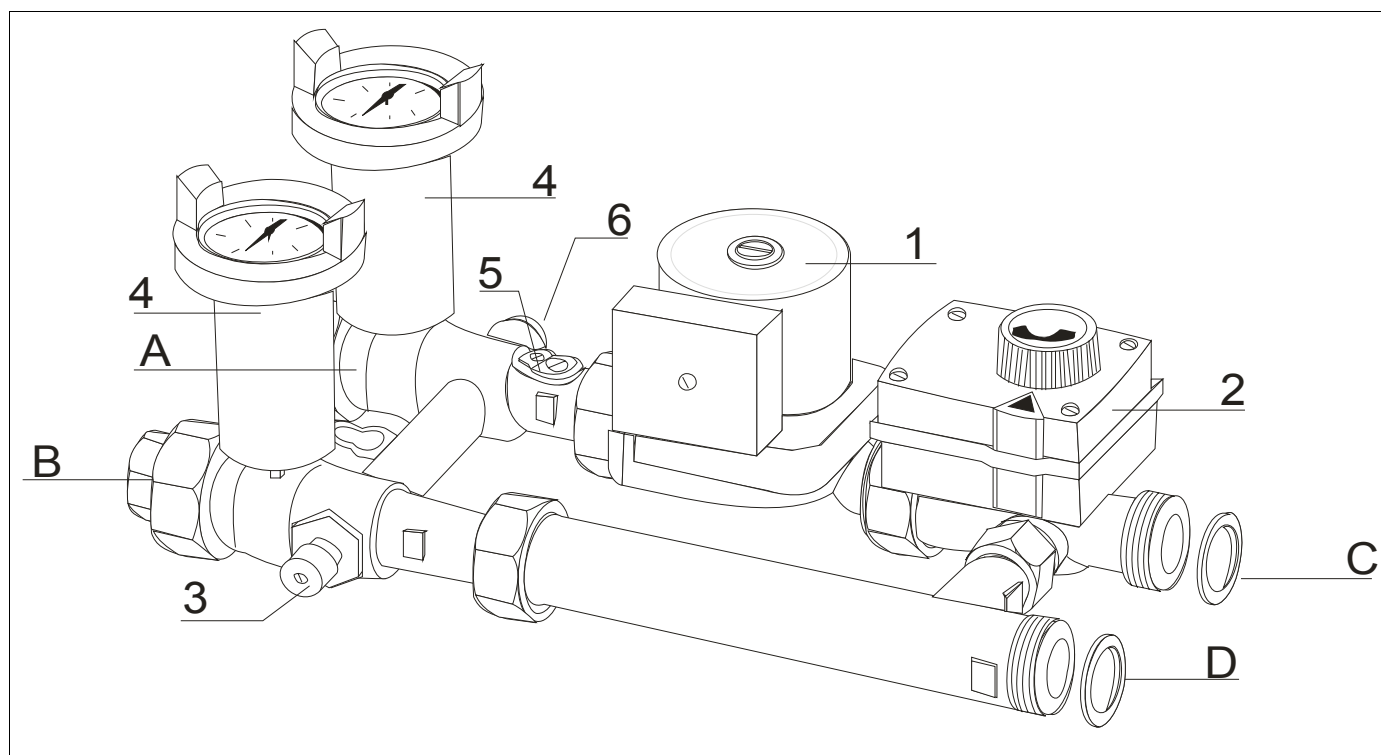
3.1 Pompgroepunit

Pos.	Cv-groepunit	Eenheid	HS25E	HS32E
	maximaal vermogen	kW	43	65
	maximale Qs bij ΔT 20 K	m ³ /h	1,84	2,78
	afmeting h x b x d	mm	400x290x200	450x290x200
A	aanvoer installatie binnendraad	inch	RP 1"	RP 1¼"
B	retour installatie binnendraad	inch	RP 1"	RP 1¼"
C	aanvoer verdeler buitendraad	inch	RP 1¼"	RP 1½"
D	retour verzamelaar buitendraad	inch	RP 1¼"	RP 1½"
1	groepspomp	230VAC	Alpha+ 25-40	Alpha+ 32-60
2	instelbare by-pass ΔP	kPa	20 – 60	20 - 60
3	kogelafsluiter/thermometer	-	ja	ja
4	keerklep Watts		ja	ja
-	steekmaat pomp	mm	130	180



3.2 Menggroepunit

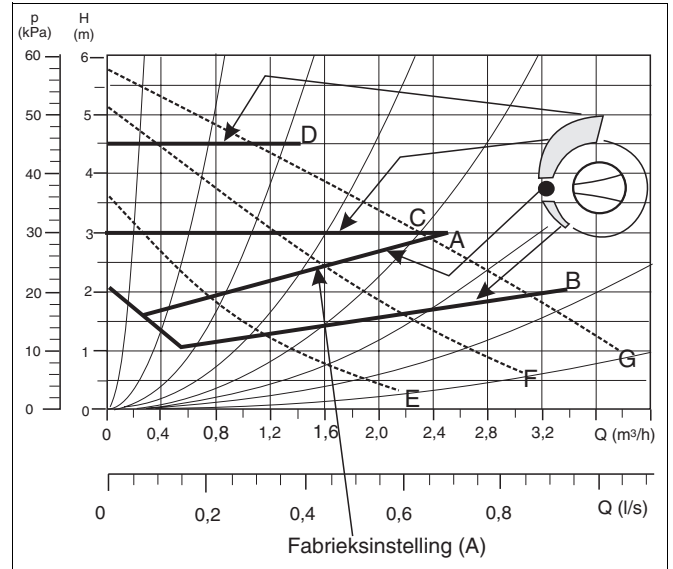
Pos.	Cv-groepunit	Eenheid	HSM25E	HSM32E
	maximaal vermogen	kW	43	65
	maximale Qs bij ΔT 20 K	m ³ /h	1,84	2,78
	afmeting h x b x d	mm	400x290x200	450x290x200
A	aanvoer installatie binnendraad	inch	RP 1"	RP 1 ¼"
B	retour installatie binnendraad	inch	RP 1"	RP 1 ¼"
C	aanvoer verdeler buitendraad	inch	RP 1 ¼"	RP 1 ½"
D	retour verzamelaar buitendraad	inch	RP 1 ¼"	RP 1 ½"
1	groepspomp	230VAC	Alpha+ 25-60	Alpha+ 32-60
2	type mengklep 3 punts Esbe		66B	66B
3	instelbare by-pass ΔP	kPa	20 - 60	20 - 60
4	kogelafsluiter/thermometer	-	ja	ja
5	keerklep Watts		ja	ja
6	dompelhuls aanvoersensor	mm	10	10
-	N, nul aansluiting	-	blauw	blauw
-	L1, stuurspanning klep open	230VAC	bruin	bruin
-	L2, stuurspanning klep dicht	230VAC	zwart	zwart
-	omlooptijd klep 0-100%	s	120	120
-	steekmaat pomp	mm	130	180



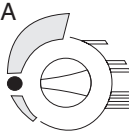
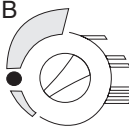
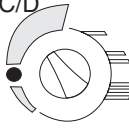

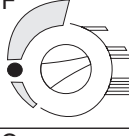
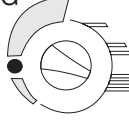
3.3 Modulerende pomp

De pomp kan op 3 verschillende instellingen worden geregeld:

- 1) Op constante druk (2 instellingen);
- 2) Op variabele druk (2 instellingen);
- 3) Op 3 vaste snelheden.



In de tabel hieronder staan de verschillende instellingen toegelicht.

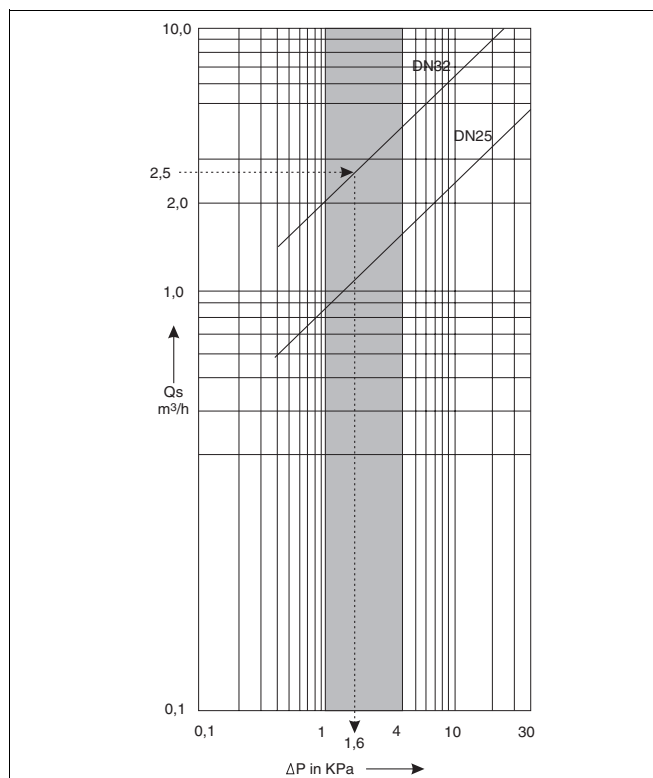
instelling	resultaat	soort systeem
	Pomp regelt op drukverschil met een gemiddelde druk. Opvoerdruk bij verminderde flow blijft nagenoeg constant (fabrieksinstelling)	Variabele flow met normale weerstand met of zonder thermostatische radiatorafsluiters
	Pomp regelt op drukverschil met een verlaagde druk. Opvoerdruk bij verminderde flow blijft nagenoeg constant	Variabele flow met lage weerstand met of zonder thermostatische radiatorafsluiters
	Pomp regelt op drukverschil met een verhoogde druk. Opvoerdruk bij verminderde flow blijft constant	Variabele flow met hoge weerstand met of zonder thermostatische radiatorafsluiters ook voor vloerverwarmingssystemen
	Pomp regelt op minimale vaste opvoerhoogte, afhankelijk van de flow. Bij afname flow neemt de opvoerdruk toe	Constante flow met lage weerstand. Op deze stand zetten bij ontluichten systeem
	Pomp regelt op gemiddelde vaste opvoerhoogte, afhankelijk van de flow. Bij afname flow neemt de opvoerdruk toe	Constante flow met normale weerstand.
	Pomp regelt op maximale vaste opvoerhoogte, afhankelijk van de flow. Bij afname flow neemt de opvoerdruk toe	Constante flow met hoge weerstand. Op deze stand zetten bij instellen by-pass

3.4 Pompgrafiek

Q-H grafiek voor de Grundfos Alpha 25-60 / 32-60 uitvoering.

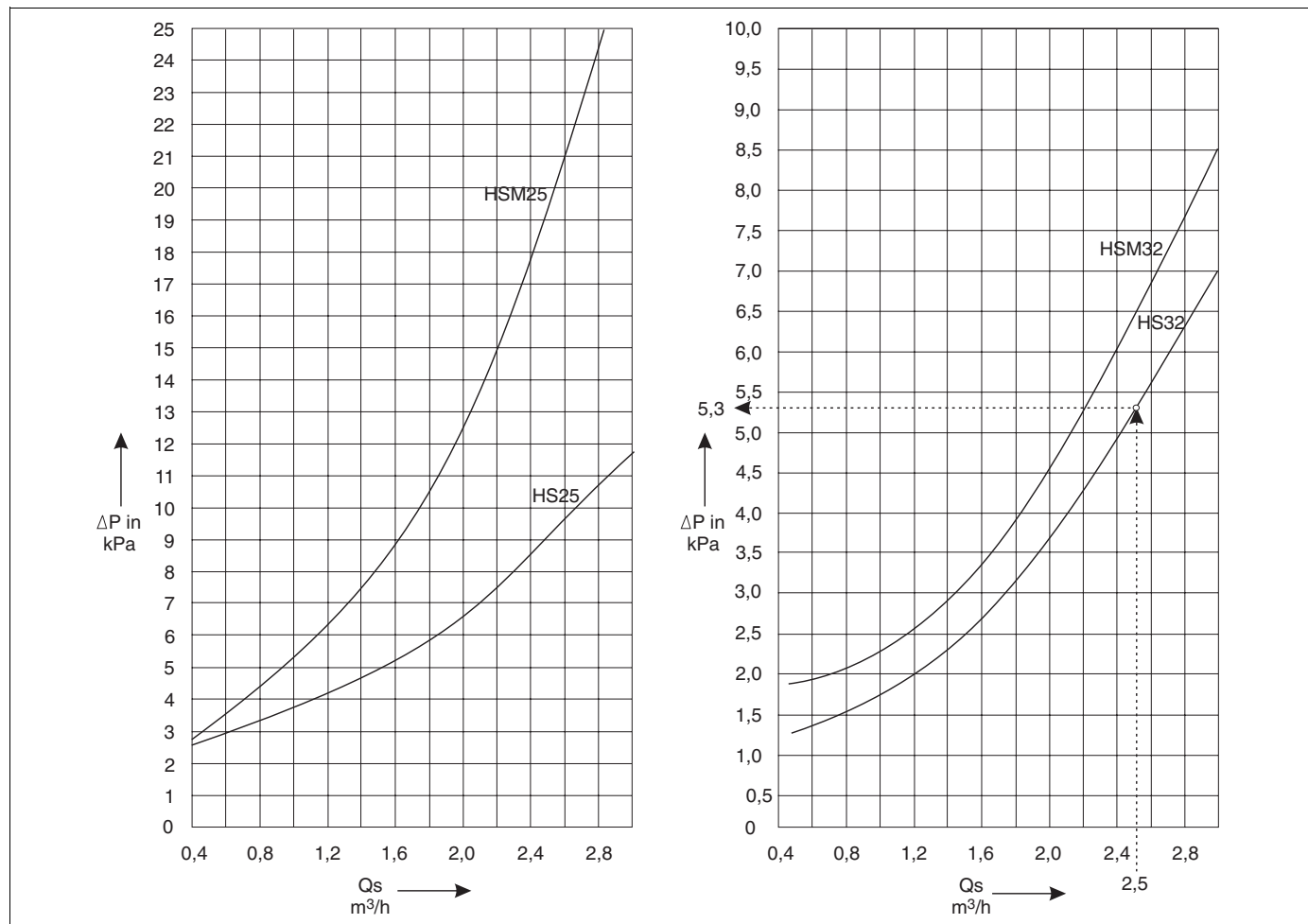
a: maximale opvoerhoogte

b: minimale opvoerhoogte



3.5 Weerstandgrafiek cv-groepenunits

In de bovenstaande grafieken kan de weerstand worden afgelezen bij de verschillende volumestromen. Bij deze grafieken zijn de by-pass, keerklep en driewegmengklep inbegrepen.



Voorbeeld aflezen grafiek:

Gegeven:

Toegepaste cv-groepunit HS32E

Max. volumestroom groep 2,5 m³/h.

Gevraagd:

Drukverlies cv-groepunit.

Oplossing:

Uitlezen snijpunt grafiek geeft een weerstand van 5,3 kPa.

3.6 Drukverschilregelaar

De standaard ingebouwde drukverschilregelaar kan worden ingesteld tussen 100 en 600mbar openingsdruk.

Als richtlijn kan de regelaar worden ingesteld volgens hierna volgend voorbeeld:

Gegeven:

Gewenste openingsdruk 35 kPa

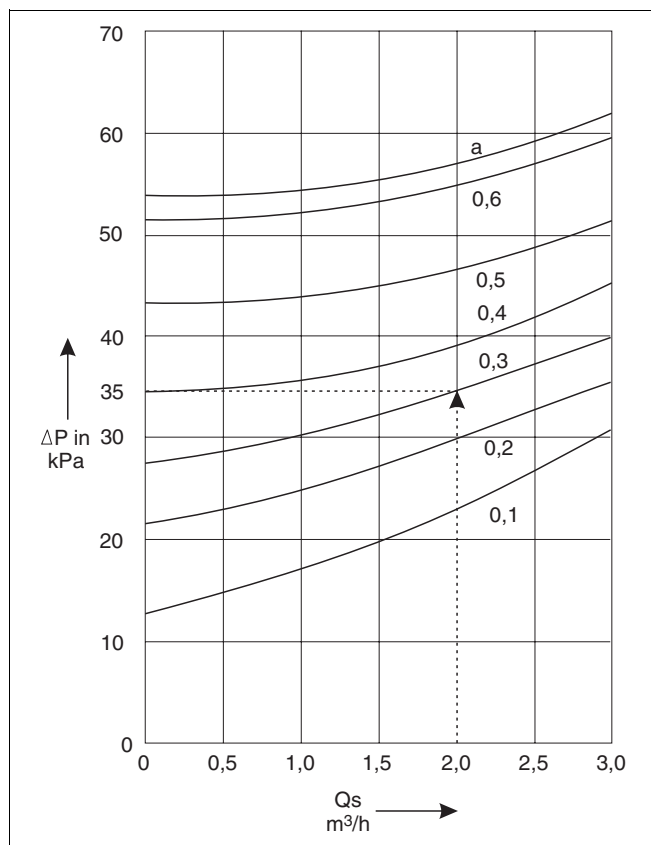
Max. volumestroom 2,0 m³/h.

Gevraagd:

Instelling regelaar.

Oplossing:

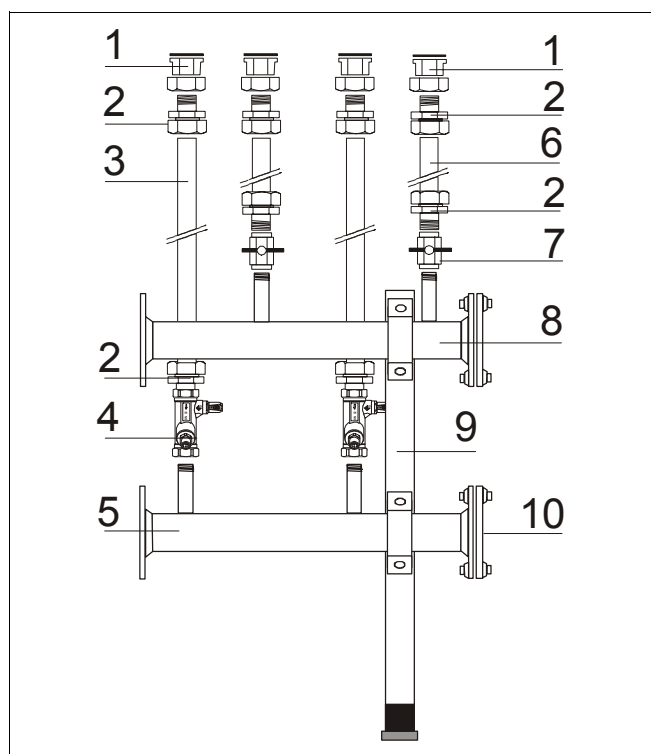
Uitlezen snijpunt grafiek geeft een instelling van 0,3 op de regelaar.



3.7 Onderdelenlijst hydraulisch pakket

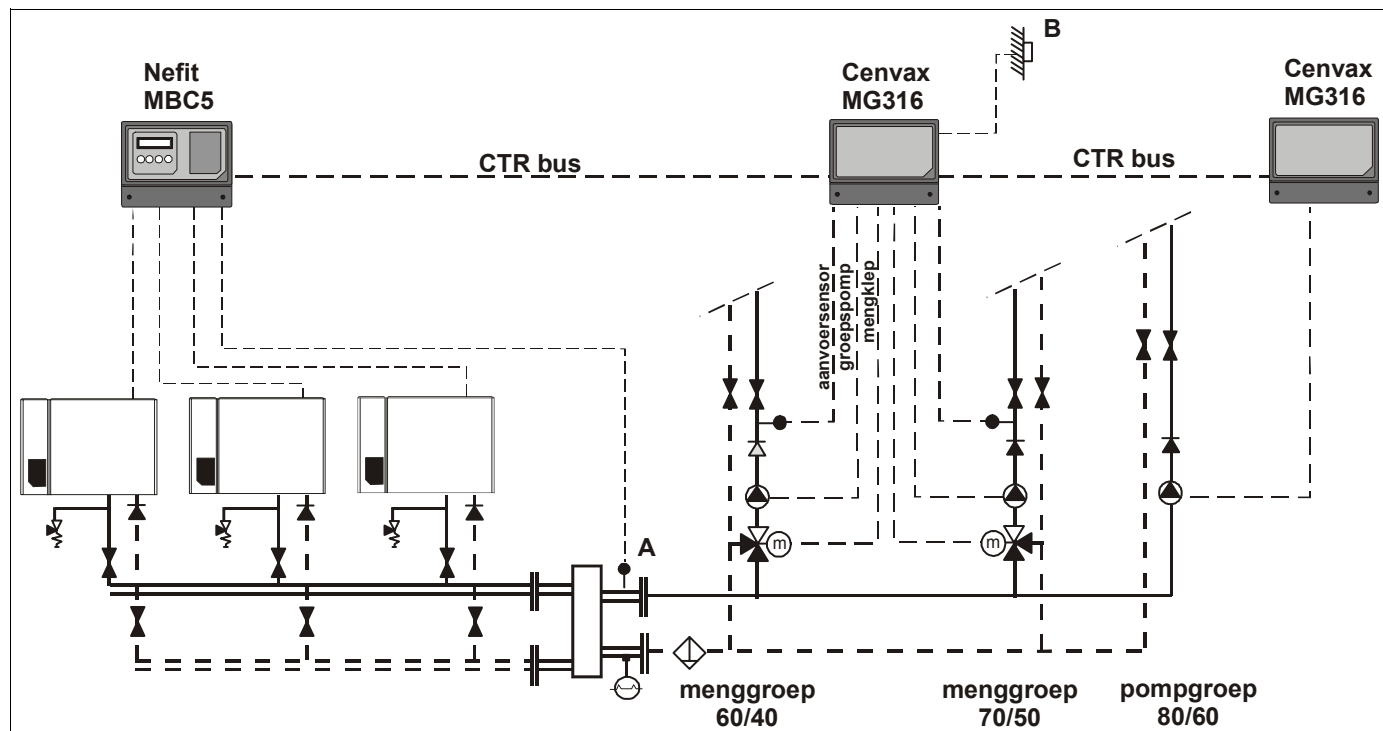
Legenda:

- 1) puntstuk met wartelmoer
- 2) puntstuk knelring
- 3) lange cv-buis
- 4) Watts flowregelaar
- 5) hoofdleiding B, CV50 of CV65
- 6) korte cv-buis
- 7) serviceafsluiter
- 8) hoofdleiding A, CV50 of CV65
- 9) poot, incl. bevestigingsbeugels
- 10) blindflens DN50 PN6 of DN65 PN6



3.8 Toepassingsvoorbeeld

In onderstaand voorbeeld is een installatie voorgesteld met 3 groepen waarvan 2 als geregelde menggroep en 1 als pompgroep. In dit voorbeeld geldt de pompgroep als de groep met de hoogst geprogrammeerde stooklijn.



Verklaring:

In bovenstaand schema worden 3 cv-groepen op 3 verschillende temperatuurtracés geregeld.

De temperatuur voor de pompgroep wordt gemeten via de centrale aanvoersensor A.

Via de CTR-bus wordt voor beide MG316 volgeregelaars de buitentemperatuur slechts 1 maal gemeten via de buitenvoeler B. In dit voorbeeld wordt de weersafhankelijke functie van de MBC5 cascaderegelaar dus niet gebruikt maar wordt deze overgenomen door beide MG316 groepenregelaars! De MBC5 zal de hoogst vragende temperatuur regelen en controleren via de centrale aanvoersensor A.

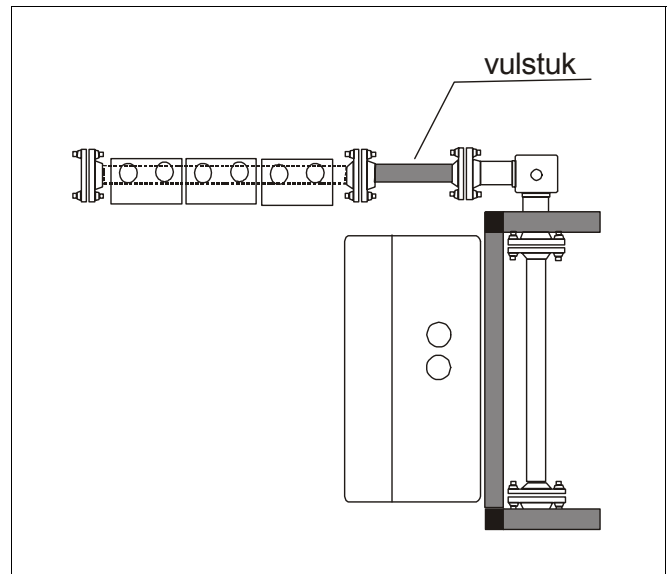
3.9 Vulstuk

Bij toepassing van de hydraulische sets gekoppeld aan een verticaal E opstelframe dient tussen de openverdeler en de hoofdleidingen van de cv-installatie een vulstuk te worden geplaatst.

Dit voorkomt dat de meest rechts gemonteerde cv-groepunit achter de cv-toestellen valt.

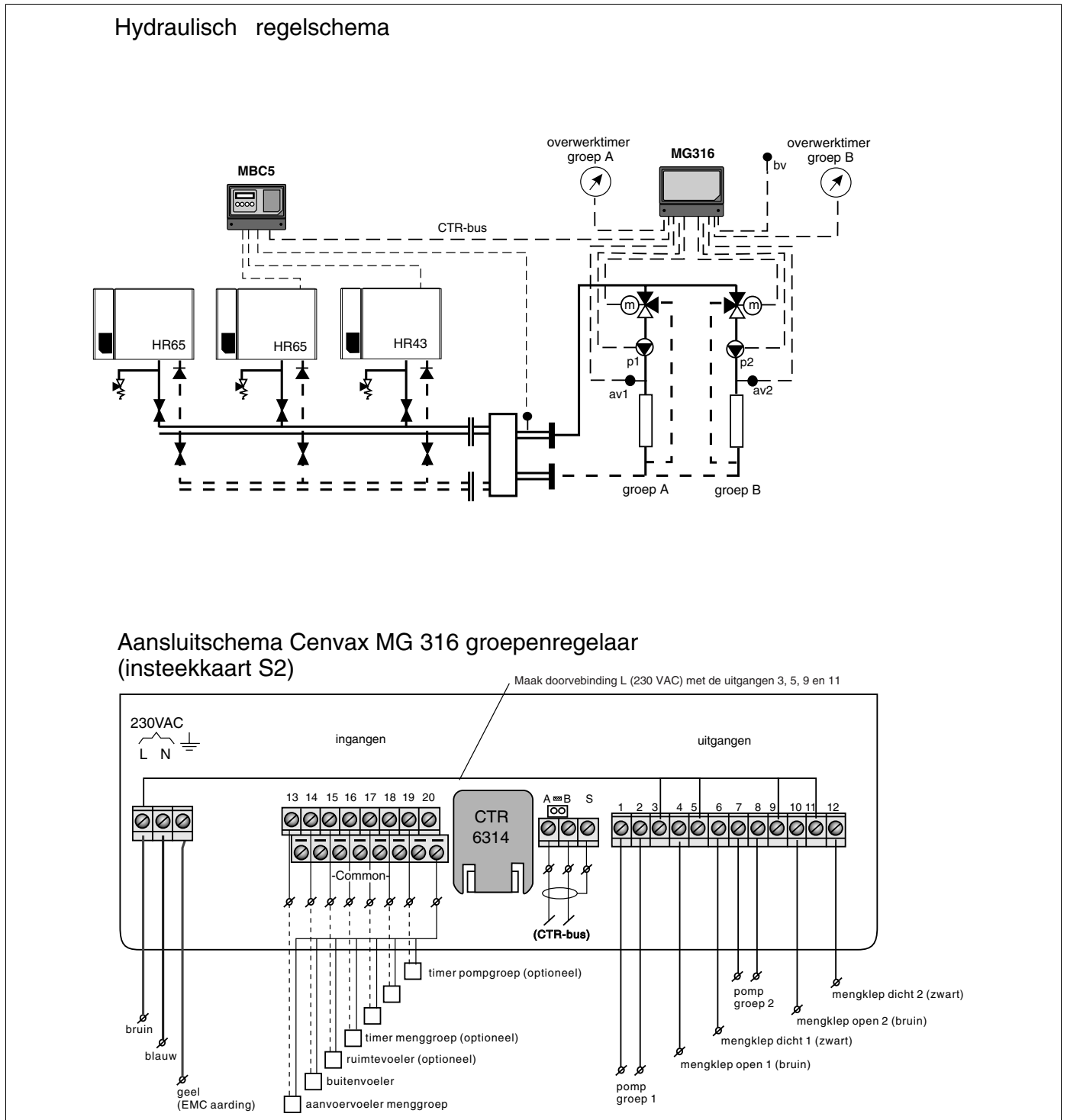
Bestelnummers vulstukken:

- 29281 vulstuk MG 2" 450 mm
(voor pakketten CV50-2/3/4)
- 29282 vulstuk MG 2,5" 450 mm
(voor pakketten CV65-3/4)



3.10 Elektrisch aansluitschema

In onderstaand aansluitschema is een voorbeeld gegeven voor het aansluiten van 1 cv-menggroep en 1 cv-pompgroep op een Cenvax MG316. Deze regelaar wordt direct via de CTR-bus op de MBC5 cascaderregelaar aangesloten. Een ander merk groepenregelaar kan door middel van een 0-10 V gelijkspanningssignaal eveneens een "koppeling met de MBC5 maken (warmtevraagssignaal). Voor een aansluitschema verwijzen wij u naar de betreffende leverancier van de groepenregelaar.



4 Installatie-instructie

Leveringsomvang: (zie Pakket CV50-2 t/m VC65-4)

- Monteer de aanvoerleiding (bovenste leiding), de retourleiding (onderste leiding) op de open verdeler (afhankelijk van opstelling links of rechts van de cascadeopstelling), indien nodig demonteer de blindflenzen en plaats deze aan de andere zijde van de aanvoer- en retourleiding.
- Schuif de leidingset zo, dat de maten overeenkomen met de maten (zie Pakket CV50-2 t/m VC65-4).
- Verpak de aansluitstompen op de aanvoer-, retourleiding en fittingen.

Retourleiding:

- Monteer de Watts flowregelaar op de retourleiding.
Let op de pijlrichting!

Bij aansluitleidingset 25:

- Monteer het puntstuk met knelring op de Watts flowregelaar
- Monteer de langste cv-buis op het puntstuk met knelring

Bij aansluitleidingset 32:

- Monteer het puntstuk met knelring op de Watts flowregelaar.
- Monteer de langste cv-buis op het puntstuk met knelring.
- Monteer het puntstuk met knelring en puntstuk met wartelmoer op de langste cv-buis.
Let op dat de wartelmoer vooraf op het puntstuk met knelring is geschoven!

Aanvoerleiding:

- Monteer de serviceafsluiter op de aanvoerleiding.

Bij aansluitleidingset 25:

- Monteer het puntstuk 1" – 28 mm op de serviceafsluiter.
- Monteer de korte cv-buis op het puntstuk met knelring en puntstuk met wartelmoer.

Bij aansluitleidingset 32:

- Monteer het puntstuk 1" – 28 mm op de serviceafsluiter.
- Monteer de korte cv-buis op het puntstuk.
- Monteer het puntstuk met knelring en puntstuk met wartelmoer op de kortste cv-buis.
Let op dat de wartelmoer vooraf op het puntstuk met knelring is geschoven!

Pomp-/menggroep:

- Monteer de pomp- of menggroep op de puntstukken van de aanvoer en retour leiding met de pakkingring.
- Stel alles loodrecht en waterpas.
- Draai de knelringverbindingen op de cv-buizen vast.

MBC5:

- Sluit de pomp- /menggroep(en) (aanvoersensor, groeps-pomp en mengklep) aan op de MG316.
- Sluit de MG316 aan op de MBC5, door middel van de CTR-bus.

MG316:

- Sluit de pomp- /menggroep(en) aan volgens het voorgaand beschreven elektrisch aansluitschema.
- Per regelaar kunnen maximaal 2 pomp/menggroepen worden aangesloten. Bij 3 of 4 groepen dient een 2^e MG316 regelaar via de CTR-bus te worden aangesloten als volgeregelaar.
- Voor een compleet aansluitschema en mogelijkheden voor de MG316 groepenregelaar verwijzen wij u naar uw leverancier van deze groepenregelaars!

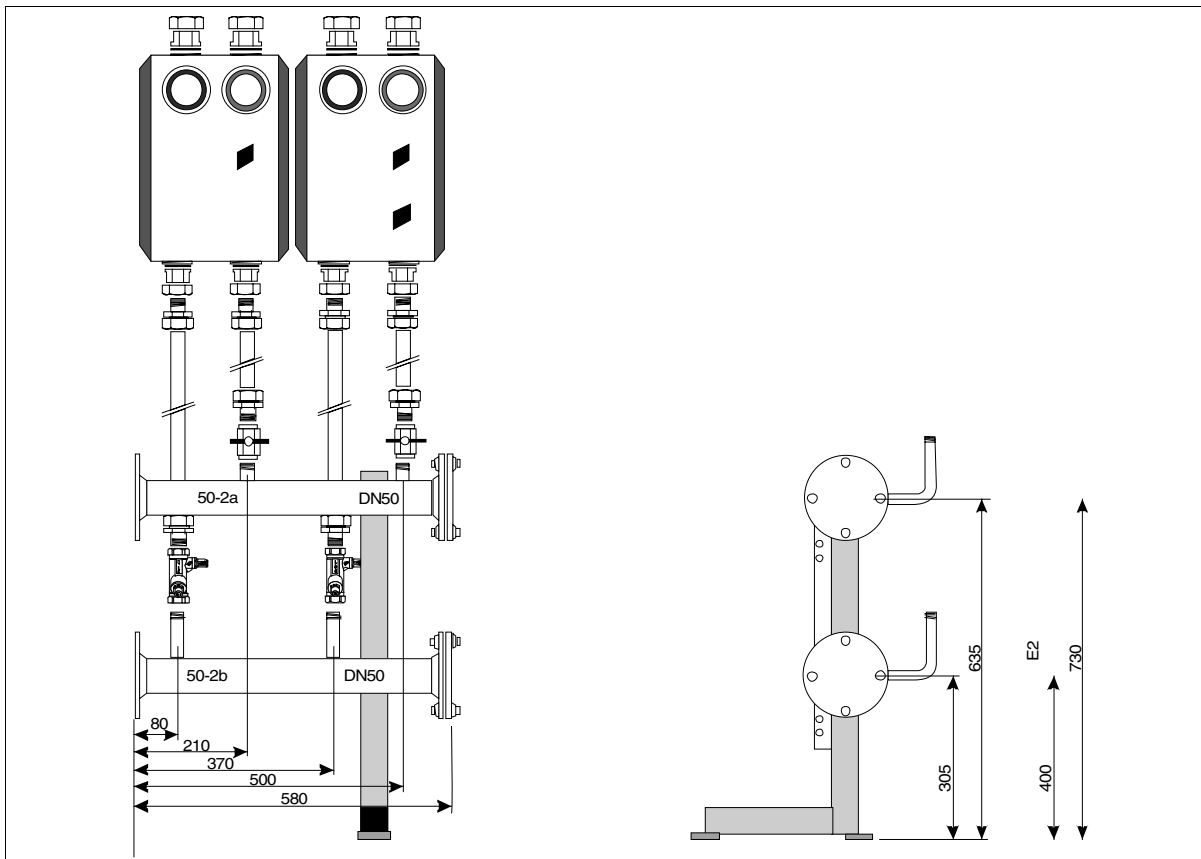
4.1 PAKKET CV50-2

PAKKET CV50-2	opstelling 2 cv-groepenunits	Voor L2A, L2B, L3, R2 en E2 Cascade-opstellingen
	aantal en type	Vermogen Debiet l/h
	2x HS(M)25E	86 kW 3.400
	1x HS(M)25E + 1x HS(M)32E	108 kW 4.200
	2x HS(M)32E	130 kW 5.000

stuklijst	aantal	EV-nr	onderdeel
	1	29264	Hoofdleiding CV50-2A
	1	29265	Hoofdleiding CV50-2B
	1	29848	Universele verbindingsspoor
	naar keuze	29849	Aansluitleidingset 25
	naar keuze	29850	Aansluitleidingset 32
<i>groepunit</i>	naar keuze	29851	HS25E, pompgroepunit
	naar keuze	29852	HSM25E, menggroepunit
	naar keuze	29853	HS32E, pompgroepunit
	naar keuze	29854	HSM32E, menggroepunit

**LET OP!**

Indien deze cv-groepenunit wordt aangesloten op een E2 Cascade-opstelling met een haakse open verdeler, dient men twee extra vulstukken (MG 2" 450 mm) te plaatsen, 2x EV nr. 29281.



4.2 PAKKET CV50-3

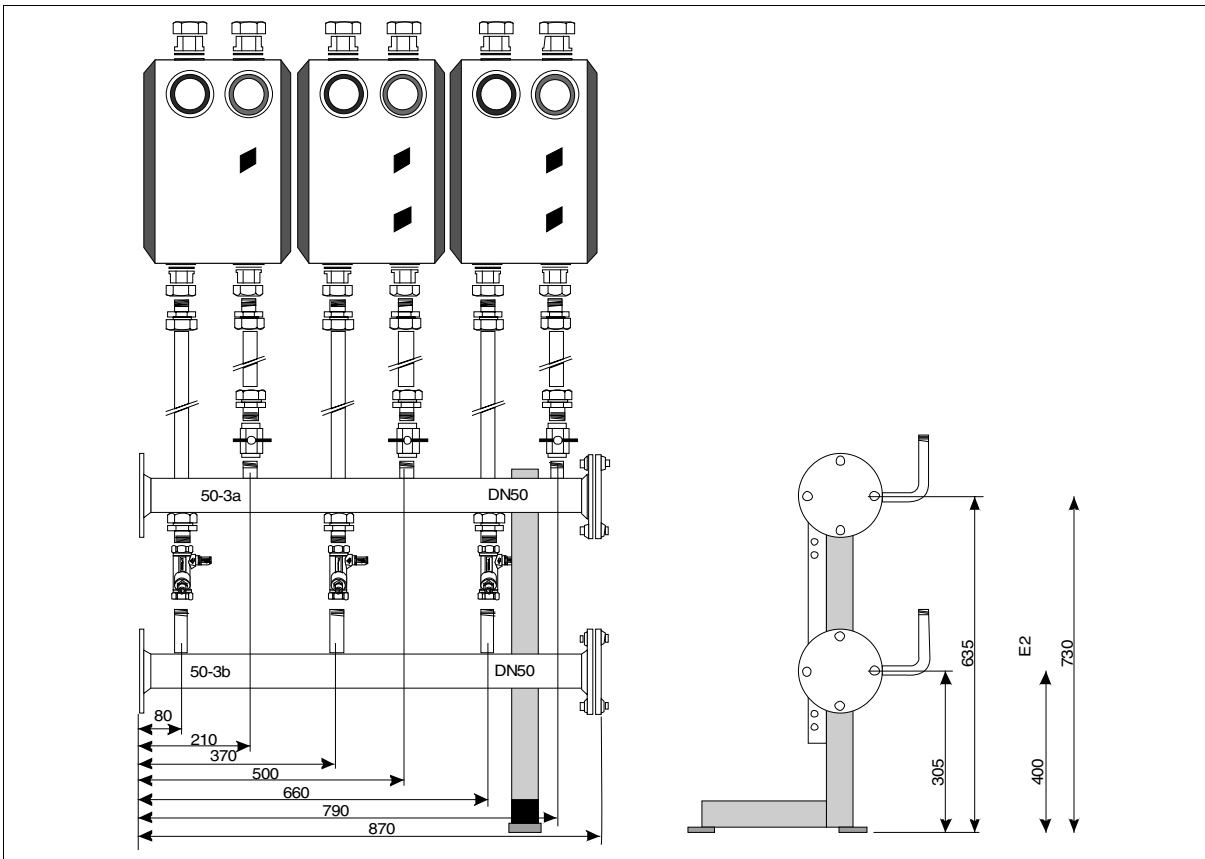
PAKKET CV50-3	<i>opstelling 3 cv-groepenunits</i>	<i>Voor L2A, L2B, L3, R2 en E2 Cascade-opstellingen</i>	
	<i>aantal en type</i>	<i>Vermogen</i>	<i>Debiet l/h</i>
	3x HS(M)25E	129 kW	5.100
	2x HS(M)25E + 1x HS(M)32E	151 kW	5.900
	1x HS(M)25E + 2x HS(M)32E	176 kW	6.700
	3x HS(M)32E	195 kW	7.500

stuklijst	aantal	EV-nr	onderdeel
	1	29266	Hoofdleiding CV50-3A
	1	29267	Hoofdleiding CV50-3B
	1	29848	Universele verbindingspoot
	naar keuze	29849	Aansluitleidingset 25
	naar keuze	29850	Aansluitleidingset 32
<i>groepunit</i>	naar keuze	29851	HS25E, pompgroepunit
	naar keuze	29852	HSM25E, menggroepunit
	naar keuze	29853	HS32E, pompgroepunit
	naar keuze	29854	HSM32E, menggroepunit



LET OP!

Indien deze cv-groepenunit wordt aangesloten op een E2 Cascade-opstelling met een haakse open verdeler, dient men twee extra vulstukken (MG 2" 450 mm) te plaatsen, 2x EV nr. 29281



4.3 PAKKET CV50-4

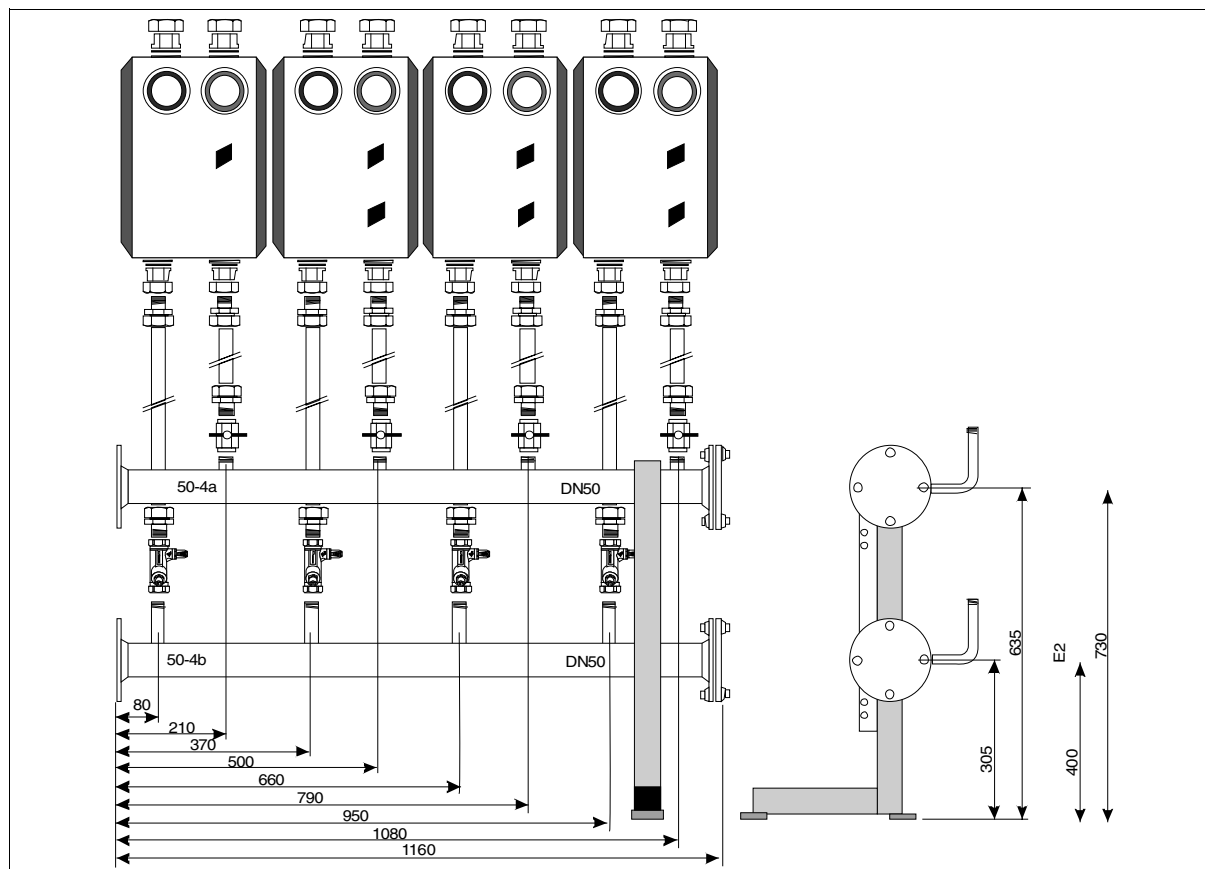
PAKKET CV50-4	<i>opstelling 4 cv-groepenunits</i>	<i>Voor L2A, L2B, L3, R2 en E2 Cascade-opstellingen</i>	
	<i>aantal en type</i>	<i>Vermogen</i>	<i>Debiet l/h</i>
	4x HS(M)25E	172 kW	5.100
	3x HS(M)25E + 1x HS(M)32E	194 kW	7.600

stuklijst	aantal	EV-nr	onderdeel
	1	29268	Hoofdleiding CV50-4A
	1	29269	Hoofdleiding CV50-4B
	1	29848	Universele verbindingspoot
	4	29849	Aansluitleidingset 25
<i>groepunit</i>	naar keuze	29851	HS25E, pompgroepunit
	naar keuze	29852	HSM25E, menggroepunit
	naar keuze	29853	HS32E, pompgroepunit
	naar keuze	29854	HSM32E, menggroepunit



LET OP!

Indien deze cv-groepenunit wordt aangesloten op een E2 Cascade-opstelling met een haakse open verdeler, dient men twee extra vulstukken (MG 2" 450 mm) te plaatsen, 2x EV nr. 29281



4.4 PAKKET CV65-3

PAKKET CV65-3

opstelling 3 cv-groepenunits met uitbreiding op eindflens

Voor L4, R3, R4, E3 en E4 Cascade-opstellingen

aantal en type

Vermogen

Debiet l/h

3x HS(M)25E

129 kW

5.100

2x HS(M)25E + 1x HS(M)32E

151 kW

5.900

1x HS(M)25E + 2x HS(M)32E

176 kW

6.700

3x HS(M)32E

195 kW

7.500

stuklijst

aantal

EV-nr

onderdeel

1

29270

Hoofdleiding CV65-3A

1

29271

Hoofdleiding CV65-3B

1

29848

Universele verbindingspoot

naar keuze

29849

Aansluitleidingset 25

naar keuze

29850

Aansluitleidingset 32

groepunit

naar keuze

29851

HS25E, pompgroepunit

naar keuze

29852

HSM25E, menggroepunit

naar keuze

29853

HS 32E, pompgroepunit

naar keuze

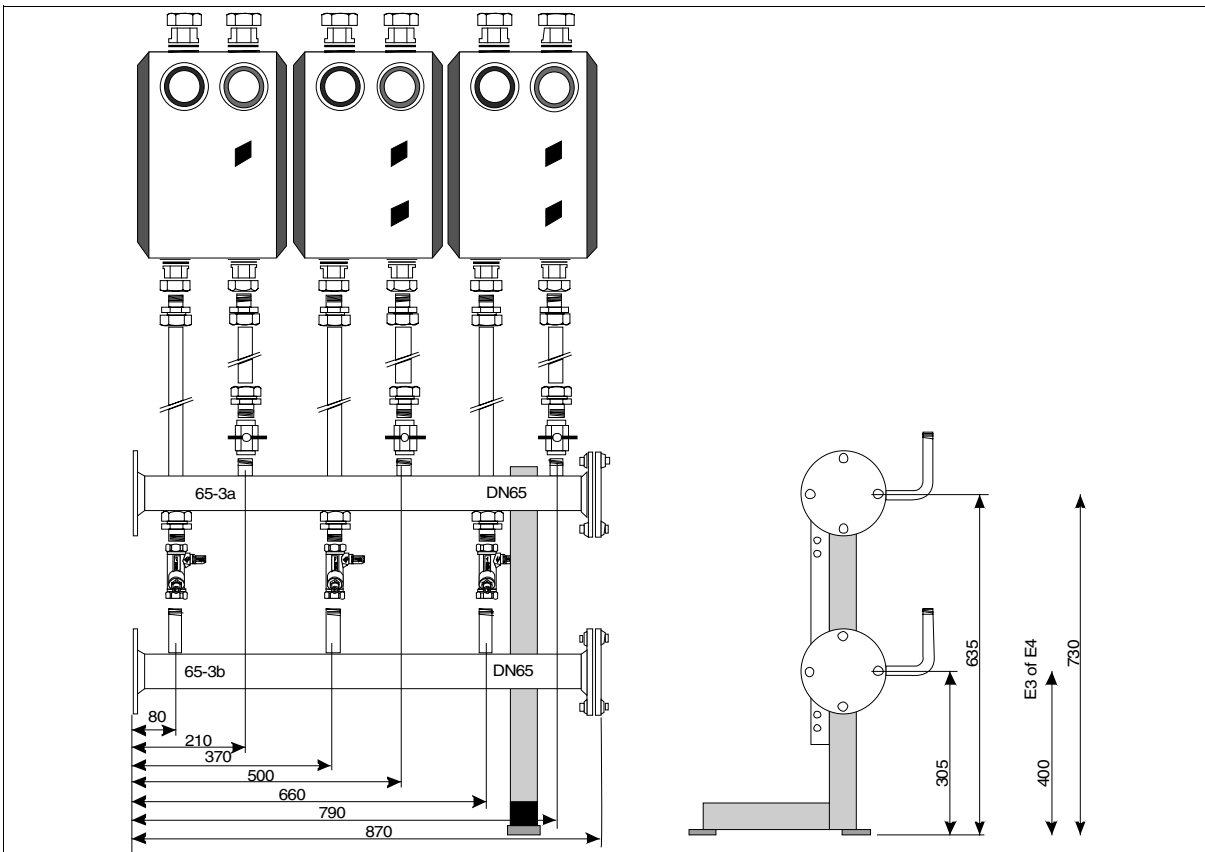
29854

HSM32E, menggroepunit



LET OP!

Indien deze cv-groepenunit wordt aangesloten op een E3 of E4 Cascade-opstelling met een haakse open verdeler, dient men twee extra vulstukken (MG 2,5" 450 mm) te plaatsen, 2x EV nr. 29282



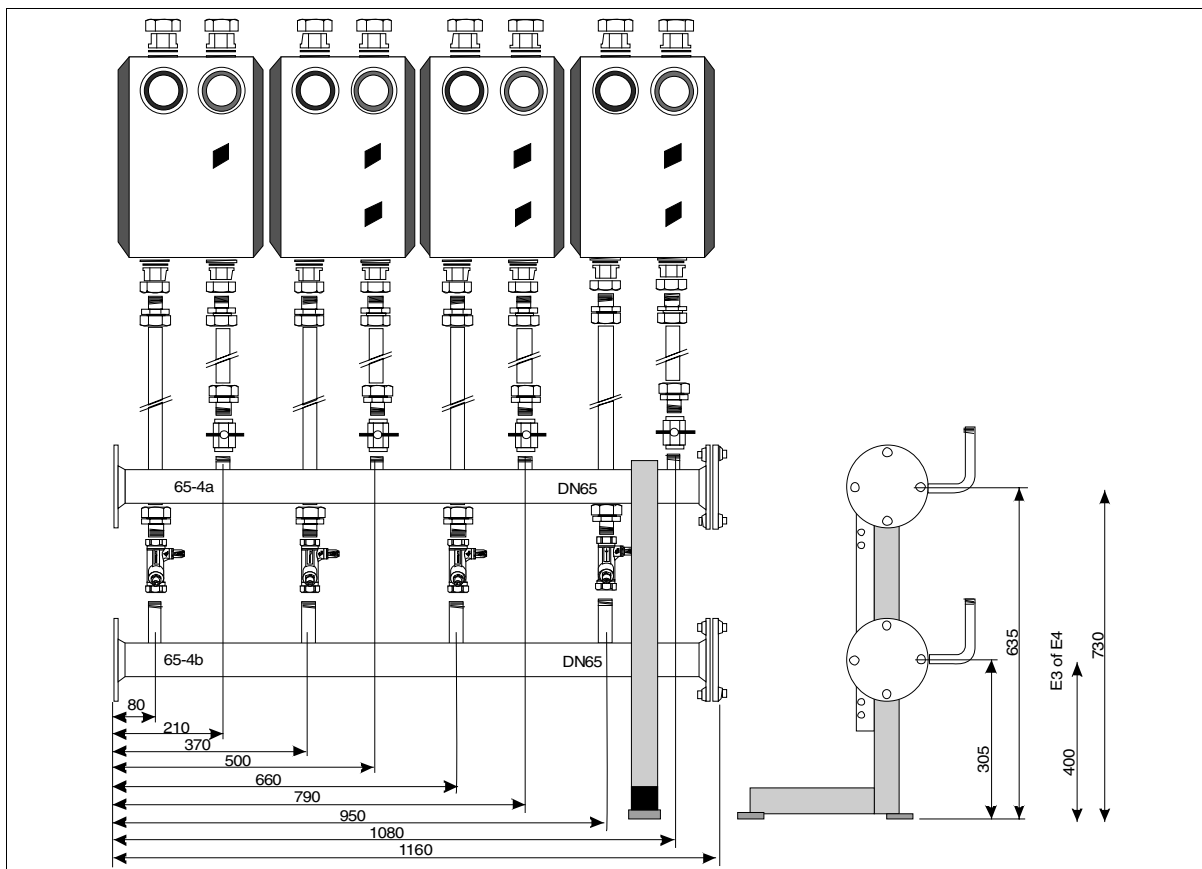
4.5 PAKKET CV65-4

PAKKET CV65-4	opstelling 4 cv-groepenunits	Voor L4, R3, R4, E3 en E4 Cascade-opstellingen
	aantal en type	Vermogen Debiet l/h
	3x HS(M)25E + 1x HS(M)32E	194 kW 7.600
	2x HS(M)25E + 2x HS(M)32E	216 kW 8.400
	1x HS(M)25E + 3x HS(M)32E	238 kW 9.200
	4x HS(M)32E	260 kW 10.000

stuklijst	aantal	EV-nr	onderdeel
	1	29272	Hoofdleiding CV65-4A
	1	29273	Hoofdleiding CV65-4B
	1	29848	Universele verbindingsspoet
	naar keuze	29849	Aansluitleidingset 25
	naar keuze	29850	Aansluitleidingset 32
groepunit	naar keuze	29851	HS25E, pompgroepunit
	naar keuze	29852	HSM25E, menggroepunit
	naar keuze	29853	HS 32E, pompgroepunit
	naar keuze	29854	HSM32E, menggroepunit

**LET OP!**

Indien deze cv-groepenunit wordt aangesloten op een E3 of E4 Cascade-opstelling met een haakse open verdeler, dient men twee extra vulstukken (MG 2,5" 450 mm) te plaatsen, 2x EV nr. 29282





Nefit B.V., Postbus 3, 7400 AA Deventer.
DealerLine: 0570 - 67 85 66.
Consumenten Infolijn: 0570 - 67 85 00.
Fax: 0570 - 67 85 86.
Internet: www.nefitdealer.nl