

Montageanweisung Ersatzteil modulierende Pumpe Logamax U122/U124, GB122

Pumpe ausbauen

- Anlage stromlos machen.
- Wartungshähne schließen und Heizkessel entleeren.
- UBA aufklappen.
- Kabelschuh des Netzkabels an Position "Pump" (Abb. 4, Pos. 1) und des Erdungskabels (Abb. 4, Pos. 2) der Pumpe abziehen.
- Verschraubungen an der Umwälzpumpe lösen und Pumpe herausnehmen (Abb. 1).

Modulierende Pumpe einbauen

- Neue Pumpe einsetzen und verschrauben (Abb. 2).

Pumpe anschließen

Anschlusskabel der modulierenden Pumpe zum UBA verlegen und Netzkabel an Position "Pump" und Erdungskabel anstecken.

- UBA schließen.
- Steckverbindung des Steuerkabels (Abb. 3, Pos. 1) der Pumpe mit dem Stecker (Abb. 4, Pos. 3) hinter dem UBA zusammenstecken.
- Wartungshähne öffnen und Heizkessel entsprechend "Montage- und Wartungsanweisung" füllen und entlüften.
- Anlage an das Stromnetz anschließen.

Abb. 1 Pumpe ausbauen (U122/U124/GB122)

Abb. 2 Modulierende Pumpe einsetzen (U122/U124/GB122)

Abb. 3 Steuerkabel modulierende Pumpe

Abb. 4 Modulierende Pumpe elektrisch anschließen (U122/U124/GB122)

Montagevoorschrift reserveonderdeel modulerende pomp Logamax U122/U124, GB122

Pomp demonteren

- Maak de installatie stroomloos.
- Sluit de onderhoudskranen en ledig de CV-ketel.
- Open de UBA.
- Trek de kabelschoen van de netkabel op de positie "Pomp" (afb. 4, pos. 1) en van de aardkabel (afb. 4, pos. 2) van de pomp los.
- Draai de schroeven op de circulatiepomp los en neem de pomp uit (afb. 1).

Modulerende pomp monteren

- Plaats de nieuwe pomp en schroef deze vast (afb. 2).

Pomp aansluiten

Installeer de aansluitkabel van de modulerende pomp naar de UBA en steek de netkabel in de positie "Pomp" en de aardkabel in.

- Sluit de UBA.
- Steek de steekverbinding van de besturingskabel (afb. 3, pos. 1) van de pomp met de stecker (afb. 4, pos. 3) achter de UBA samen.
- Open de onderhoudskranen en vul en ontlucht de CV-ketel volgens het "Montage- en onderhoudsvoorschrift".
- Sluit de installatie aan de stroomvoorziening aan.

Afb. 1 Pomp demonteren (U122/U124/GB122)

Afb. 2 Modulerende pomp plaatsen (U122/U124/GB122)

Afb. 3 Besturingskabel modulerende pomp

Afb. 4 Modulerende pomp elektrisch aansluiten (U122/U124/GB122)

Instructions pour monter une nouvelle pompe modulante Logamax U122/U124, GB122

Démonter la pompe

- Mettre l'installation hors tension.
- Fermer les robinets d'entretien et vidanger la chaudière.
- Ouvrir l'UBA.
- Retirer la cosse du câble d'alimentation de la position "Pompe" (fig. 4, pos. 1) et du câble de mise à la terre (fig. 4, pos. 2) de la pompe.
- Dévisser les boulonnages de la pompe de circulation et enlever la pompe (fig. 1).

Monter la pompe modulante

- Monter le nouvelle pompe et la visser (fig. 2).

Raccorder la pompe

Mener le câble de raccordement de la pompe modulante à l'UBA et raccorder le câble d'alimentation sur la position "Pompe" et le câble de mise à la terre.

- Fermer l'UBA.
- Réaliser le raccordement à fiche du câble de commande (fig. 3, pos. 1) de la pompe à l'aide de la fiche (fig. 4, pos. 3) derrière l'UBA.
- Ouvrir les robinets d'entretien et remplir et purger la chaudière selon les "Instructions de montage et d'entretien".
- Remettre l'installation sous tension.

Fig. 1 Démonter la pompe (U122/U124/GB122)

Fig. 2 Monter la pompe modulante (U122/U124/GB122)

Fig. 3 Câble de commande de la pompe modulante

Fig. 4 Raccordement électrique de la pompe modulante (U122/U124/GB122)

Istruzioni di montaggio del circolatore modulante Logamax U122/U124, GB122

Smontare il circolatore

- Togliere l'alimentazione elettrica dalla caldaia.
- Chiudere i rubinetti di manutenzione e svuotare la caldaia.
- Abbassare il computer UBA.
- Disconnettere la presa dell'alimentazione "Pump" (fig. 4, pos. 1) e quello della messa a terra (fig. 4, pos. 2) della pompa.
- Allentare i bocchettoni dell'circolatore e toglierlo (fig. 1).

Montare il circolatore modulante

- Applicare il nuovo circolatore e avvitarlo (fig. 2).

Collegare il circolatore

Collegare l'alimentazione elettrica del circolatore all'UBA, nella posizione "Pump", e cavo della messa a terra.

- Richiudere l'UBA.
- Collegare la presa del cavo di comando modulazione (fig. 3, pos. 1) del circolatore, alla spina (fig. 4, pos. 3) posizionata dietro l'UBA.
- Aprire i rubinetti di manutenzione, riempire e sfiatare la caldaia secondo le "Istruzioni di montaggio e manutenzione".
- Collegare l'impianto all'alimentazione elettrica.

Fig. 1 Smontare il circolatore (U122/U124/GB122)

Fig. 2 Inserire il circolatore modulante (U122/U124/GB122)

Fig. 3 Cavo di comando modulazione dell'circolatore

Fig. 4 Collegare elettricamente il circolatore modulante (U122/U124/GB122)

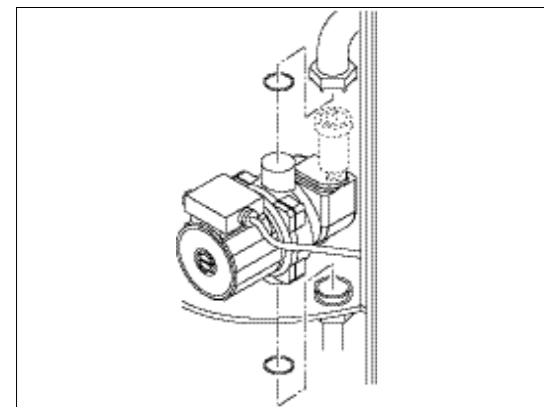


Abb. 1 / Afb. 1 / Fig. 1 / Fig. 1

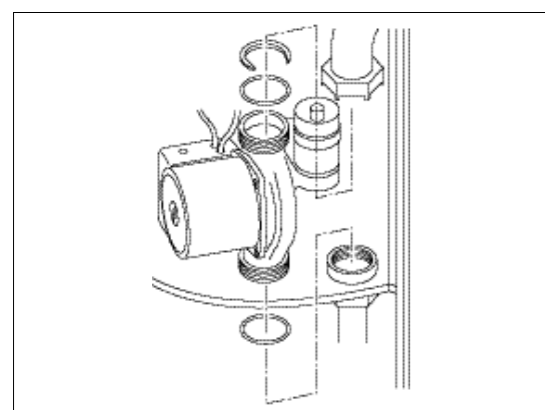


Abb. 2 / Afb. 2 / Fig. 2 / Fig. 2

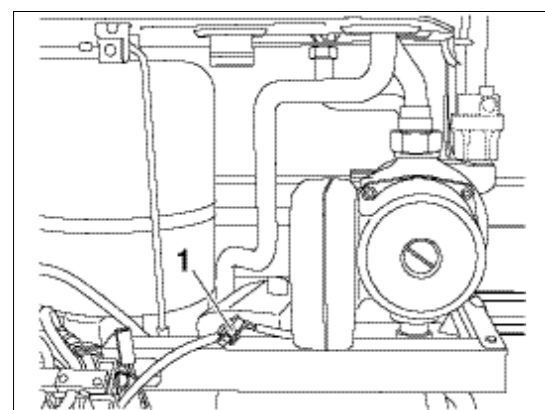


Abb. 3 / Afb. 3 / Fig. 3 / Fig. 3

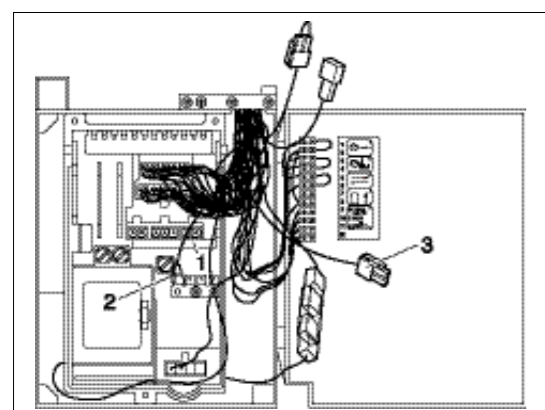
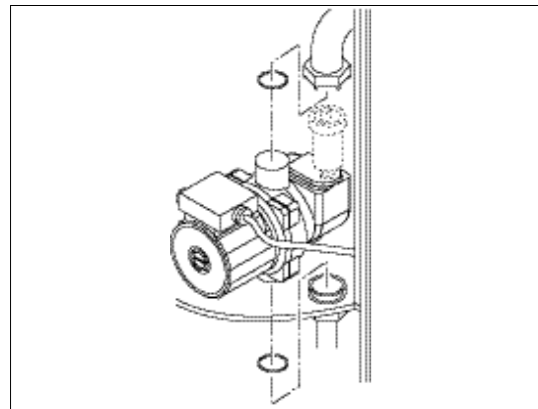


Abb. 4 / Afb. 4 / Fig. 4 / Fig. 4

Instrukcja montażu części zamiennej pompy modulującej Logamax U122/U124, GB122

Demontaż pompy

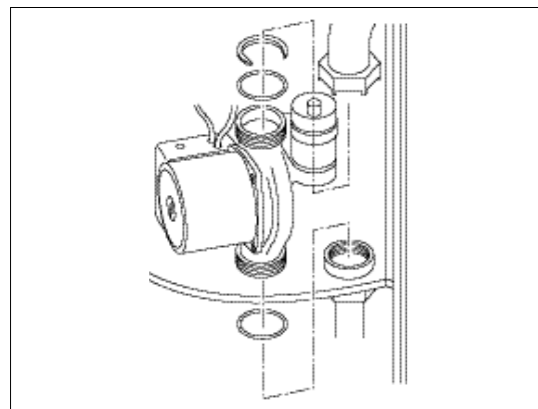
- Odlączyć instalację od prądu.
- Zamknąć zawory serwisowe i opróżnić kocioł grzewczy.
- Odchylić i otworzyć UBA.
- Wyjąć wtyczkę przewodu sieciowego z gniazda oznaczonego "Pump" (rys. 4, poz. 1) oraz zdjąć kabel uziemiający (rys. 4, poz. 2) pompy.
- Rozkręcić śrubunki pompy i wyjąć pompę (rys. 1).



Rys. 1 / Obr. 1 / Crtež 1 / Resim 1

Montaż pompy modulującej

- Złożyć i skręcić nową pompę (rys. 2).

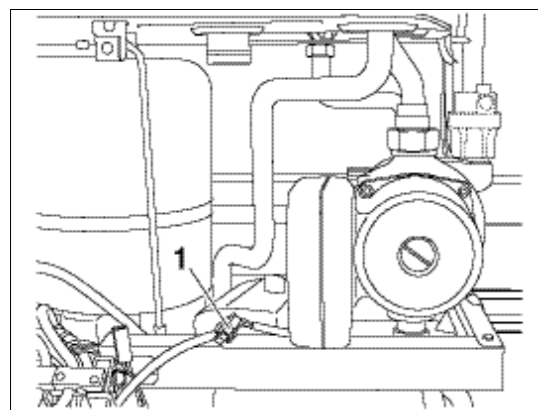


Rys. 2 / Obr. 2 / Crtež 2 / Resim 2

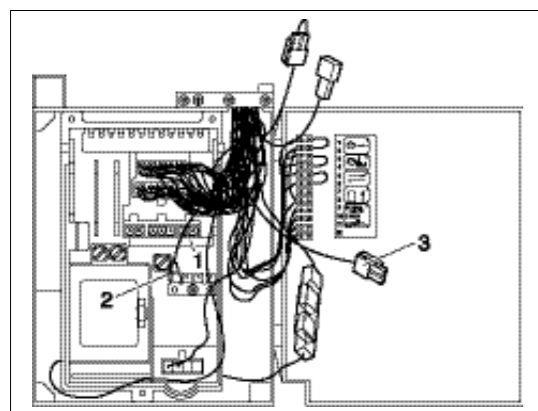
Podłączenie pompy

Przeprowadzić przewód przyłączeniowy pompy modulującej do UBA i włożyć wtyczkę przewodu sieciowego do gniazda oznaczonego "PUMP" oraz założyć kabel uziemiający.

- Zamknąć uniwersalny automat palnikowy.
- Połączyć wtyczkę przewodu sterującego pompy (rys. 3, poz. 1) z gniazdkiem (rys. 4, poz. 3) z tyłu UBA.
- Otworzyć zawory serwisowe, a następnie napętnić i odpowietrzyć kocioł zgodnie z odpowiednią "Instrukcją montażu i konserwacji".
- Podłączyć instalację do sieci elektrycznej.



Rys. 3 / Obr. 3 / Crtež 3 / Resim 3



Rys. 4 / Obr. 4 / Crtež 4 / Resim 4

Rys. 1 Demontaż pompy (U122/U124/GB122)

Rys. 2 Złożenie pompy modulującej (U122/U124/GB122)

Rys. 3 Przewód sterujący pompy modulującej

Rys. 4 Podłączenie elektryczne pompy modulującej (U122/U124/GB122)

Montáž modulačního čerpadla jako náhradního dílu do Logamax U122/U124, GB122

Demontaž stávajícího čerpadla

- Zařízení odpojit od elektrické sítě.
- Údržbové kohouty uzavřít a nástěnný kotel vyprázdnit.
- Otevřít skříň UBA.
- Z UBA odpojit koncovku kabelu čerpadla botku (obr. 4, poz. 1) a odpojit koncovku připojení zemního kabelu (obr. 4, poz. 2).
- Povolit převlečné matice připojení na oběhového čerpadla a čerpadlo vyjmout (obr. 1).

Montáž modulačního čerpadla

- Do převlečných matic vložit nová těsnění a modulační čerpadlo namontovat (obr. 2).

Pozor: Šipka směru průtoku musí směřovat vzhůru, do nástěnného kotle.

Elektrické připojení čerpadla

Kabel pro připojení modulačního čerpadla nasunout do skříně UBA a koncovku kabelu připojit do pozice pro čerpadlo (označeno Pump), připojit koncovku zemního kabelu.

- Skříň UBA opět uzavřít.
- Vzájemně připojit koncovku kabelu řídicího napětí čerpadla (obr. 3, poz. 1), s koncovkou kabelu umístěnou za UBA (obr. 4, poz. 3).

Uvedení zařízení do provozu

- Údržbové kohouty nástěnného kotle opět otevřít.
- Topné zařízení naplnit vodou na požadovaný tlak a odvzdušnit (viz "Pokyny pro montáž a údržbu").
- Zařízení připojit k elektrické síti.

Obr. 1 Demontaž čerpadla (U122/U124/GB122)

Obr. 2 Montáž modulačního čerpadla (U122/U124/GB122)

Obr. 3 Kabel řídicího napětí modulačního čerpadla

Obr. 4 Elektrické připojení modulačního čerpadla (U122/U124/GB122)

Uputstvo za montažu rezervnog dijela modulirajuće crpke Logamax U122/U124, GB122

Demontirati crpku

- Isključiti postrojenje iz struje.
- Zatvoriti ventile za održavanje i isprazniti kotao.
- Otvoriti poklopac UBA.
- Skinuti kabelsku zaštitu mrežnog kabela na poziciji "Pump" (crtež 4, položaj 1) i sa kabela za uzemljenje (crtež 4, položaj 2) crpke
- Olabaviti vijke na protočnoj crpki i izvaditi crpku (crtež 1).

Montirati modulirajuću pumpu

- Staviti novu crpku i pričvrstiti vijke (crtež 2).

Priključiti crpku

Priključni kabel modulirajuće crpke pomaknuti prema UBA i priključiti mrežni kabel na poziciji "Pump" i priključiti kabel za uzemljenje.

- Zatvoriti UBA.
- Konektor upravljačkog kabela (crtež 3, položaj 1) crpke spojiti s utikačem (crtež 4, položaj 3) iza UBA.
- Otvoriti ventile za održavanje, napuniti kotao suglasno "Uputstvu za montažu i održavanje" i odzračiti ga.
- Priključiti postrojenje na struju.

Crtež 1 Demontirati crpku (U122/U124/GB122)

Crtež 2 Staviti modulirajuću crpku (U122/U124/GB122)

Crtež 3 Upravljački kabel modulirajuće crpke

Crtež 4 Modulirajuću crpku priključiti električno (U122/U124/GB122)

Modülasyonlu pompa için yedek parça montaj talimatnamesi Logamax U122/U124, GB122

Pompanın sökülmesi

- Tesisattaki cereyanı kesin.
- Bakım musluklarını kapatın ve ısıtma kazanını boşaltın.
- Çok amaçlı brülör otomatını (UBA) yukarı kaldırın.
- Pompa besleme kablo soketini "Pompa" yazılı yuvadan çekin (resim 4, poz. 1) ve toprak bağlantısını (resim 4, poz. 2) ayırın.
- Devir daim pompasındaki vidaları sökün ve pompayı dışarı çıkarın (resim 1).

Modülasyonlu pompanın monte edilmesi

- Yeni pompayı takın ve vidalayın (resim 2).

Pompanın bağlanması

Modülasyonlu pompanın bağlama kablosunu otomata, şebeke kablosunu da "Pompa" pozisyonunda döşeyin ve toprak hattını bağlayın.

- Otomatı kapatın.
- Pompa kumanda kablosunun fiş bağlantısını (resim 3, poz. 1) fişle birlikte (resim 4, poz. 3) otomatın arkasına yerleştirin.
- Bakım musluklarını açın ve ısıtma kazanını "Montaj ve Bakım Talimatnamesine" uygun olarak doldurun ve havalandırın.
- Tesisatı akım şebekesine bağlayın.

Resim 1 Pompanın sökülmesi (U122/U124/GB122)

Resim 2 Modülasyonlu pompanın monte edilmesi (U122/U124/GB122)

Resim 3 Modülasyonlu pompanın kumanda kablosu

Resim 4 Modülasyonlu pompanın elektrik bağlantısını yapın (U122/U124/GB122)