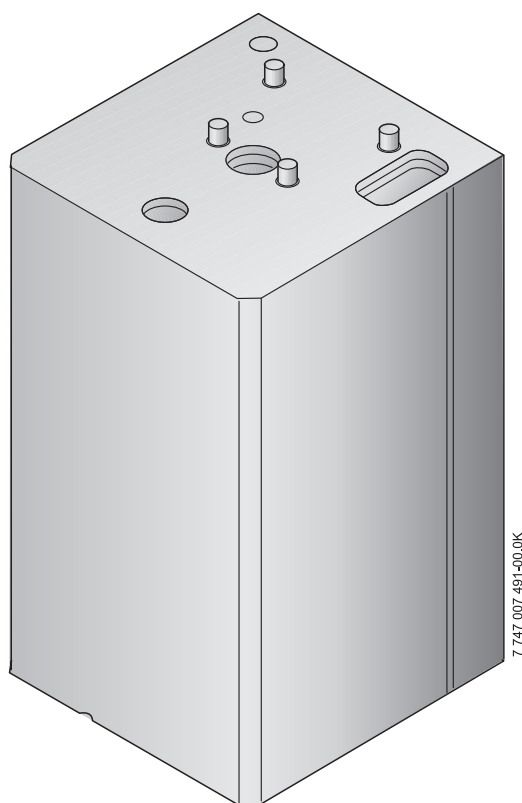


Montage- en onderhoudsvorschrift

Vorraadboiler Logalux HC110



7 747 007 491-00.0K



1	Algemeen	3
1.1	Over dit voorschrift	3
1.2	Normen en richtlijnen	3
1.3	Gereedschappen, materialen en hulpmiddelen	4
2	Veiligheid	5
2.1	Voorgeschreven toepassing	5
2.2	Soorten aanwijzingen	5
2.3	Neem goed nota van deze aanwijzingen	5
2.4	Afvalverwijdering	5
3	Productbeschrijving	6
4	Technische gegevens	7
4.1	Afmetingen en aansluitingen	7
4.2	Beveiligingsgrenzen	7
5	Boiler transporteren	8
6	Boiler monteren	9
6.1	Manieren van plaatsing	9
6.1.1	Aan de wand hangend, onder de verwarmingsketel monteren (aansluiting boven)	10
6.1.2	Aan de wand hangend, naast de verwarmingsketel monteren (aansluiting onder)	11
6.1.3	Op de grond staand, onder de verwarmingsketel monteren (aansluiting boven)	12
6.2	Drinkwaterleidingen installeren	13
6.2.1	Veiligheidsklep (op montageplaats)	14
6.2.2	Dichtheid testen	14
6.3	Warmwatertemperatuurvoeler monteren	14
7	Inbedrijfstelling en buitenbedrijfstelling	15
7.1	Boiler in werking stellen	15
7.2	Aanwijzingen voor de werking	16
7.3	Aanwijzingen voor buitenbedrijfstelling	16
8	Onderhoud	17
8.1	Boiler voorbereiden voor reiniging	17
8.2	Magnesiumanode controleren	18
8.3	Magnesiumanode vervangen	18

1 Algemeen

1.1 Over dit voorschrift

Dit montage- en onderhoudsvoorschrift bevat belangrijke informatie betreffende een veilige en vakkundige montage, inbedrijfstelling en onderhoud van de voorraadboiler Logalux HC110.

Dit montage- en onderhoudsvoorschrift richt zich tot de vakman, die – op basis van zijn opleiding en ervaring – beschikt over de nodige kennis van verwarmings- en drinkwaterinstallaties.

De voorraadboiler Logalux HC110 wordt in dit document steeds boiler genoemd.

- Informeer de gebruiker van de installatie over de bediening van de boiler en wijs hem met name op de veiligheidstechnische bepalingen.
- Overhandig het montage- en onderhoudsvoorschrift aan de gebruiker, zodat hij het bij de verwarmingsinstallatie kan bewaren.

1.2 Normen en richtlijnen



Dit product voldoet qua constructie en werking aan de Europese richtlijnen evenals aan de bijkomende nationale vereisten. De conformiteit wordt met de CE-markering aangetoond.

U kunt de conformiteitsverklaring van het product op internet opvragen of bij het verantwoordelijke filiaal aanvragen.



AANWIJZING VOOR DE GEBRUIKER

Neem voor de montage en de werking van de verwarmingsinstallatie goed nota van de nationale normen en richtlijnen!

U dient er als installateur en/of eigenaar voor te zorgen dat de gehele installatie voldoet aan de geldende (veiligheids-) voorschriften zoals die zijn opgenomen in:

NEN 1006 Algemene voorschriften voor drinkwaterinstallaties AVWI.

NEN 1010 Veiligheidsbepalingen voor laagspanningsinstallaties.

NEN 3028 Veiligheidseisen voor centrale verwarmingsinstallaties.

NEN 3215 Binnenriolering in woningen en woongebouwen.

Bouwbesluit Plaatselijk geldende voorschriften van Brandweer, Nutsbedrijven en Gemeente.

Vewin-werkbladen

1.3 Gereedschappen, materialen en hulpmiddelen

Voor de montage en het onderhoud van de boiler heeft u het standaardgereedschap voor verwarmings-, gas- en waterinstallaties nodig.

Bovendien is ook het volgende praktisch:

- steekwagentje of kar met spanriem
- transportnet
- nat-/droogzuiger voor reiniging

2 Veiligheid

De boilers Logalux HC110 zijn volgens de nieuwste technologische inzichten en veiligheidstechnische regels ontworpen en vervaardigd. Voor een veilig, economisch en milieubewust gebruik van de boiler raden wij u aan, om de veiligheidsaanwijzingen en het Montage- en onderhoudsvoorschrift in acht te nemen.

2.1 Voorgeschreven toepassing

De boilers Logalux HC110 zijn bestemd voor de opwarming en opslag van drinkwater. Voor het drinkwater gelden de eisen van de drinkwaterverordening.

De boilers mogen enkel verwarmd worden met verwarmingswater, in een gesloten verwarmingsinstallatie.

2.2 Soorten aanwijzingen

Er wordt een onderscheid gemaakt tussen twee gevarenniveaus, die allebei door een afzonderlijk signaalwoord aangeduid worden:



WAARSCHUWING!

LEVENSGEVAAR

Wijst op een gevaar dat eventueel van het product uitgaat en dat kan leiden tot zwaar lichamelijk letsel, zelfs met de dood tot gevolg, wanneer onvoldoende voorzorgsmaatregelen genomen worden.



OPGELET!

GEVAAR VOOR VERWONDINGEN/ SCHADE AAN DE INSTALLATIE

Duidt op een potentieel gevaarlijke situatie, die kan leiden tot lichte en matige verwondingen of tot materiële schade.



AANWIJZING VOOR DE GEBRUIKER

Dit zijn tips voor een optimaal gebruik van de toestellen en een optimale instelling, evenals andere nuttige informatie.

2.3 Neem goed nota van deze aanwijzingen



WAARSCHUWING!

GEVAAR VOOR DE GEZONDHEID

Wanneer de verontreinigingen die ontstaan tijdens de montage- en onderhoudswerkzaamheden, niet worden verwijderd, kan het drinkwater worden vervuild.

- Monteer en reinig de boiler op hygiënische wijze volgens de huidige stand van de techniek.



OPGELET!

SCHADE AAN DE INSTALLATIE

door een onvakkundige montage.

- Neem voor de montage en de werking van de boiler goed nota van de regels van de techniek, evenals van de bouwvoorschriften en wettelijke bepalingen.



OPGELET!

SCHADE AAN DE BOILER

door gebrekkige reiniging en onderhoud.

- Voer de reiniging en het onderhoud ten minste om de twee jaar uit.
- Verhelp defecten onmiddellijk, teneinde schade te voorkomen.



AANWIJZING VOOR DE GEBRUIKER

Gebruik uitsluitend originele reserveonderdelen van Nefit. Voor schade die ontstaat door niet door Nefit geleverde reserveonderdelen, kan Nefit niet aansprakelijk worden gesteld.

2.4 Afvalverwijdering

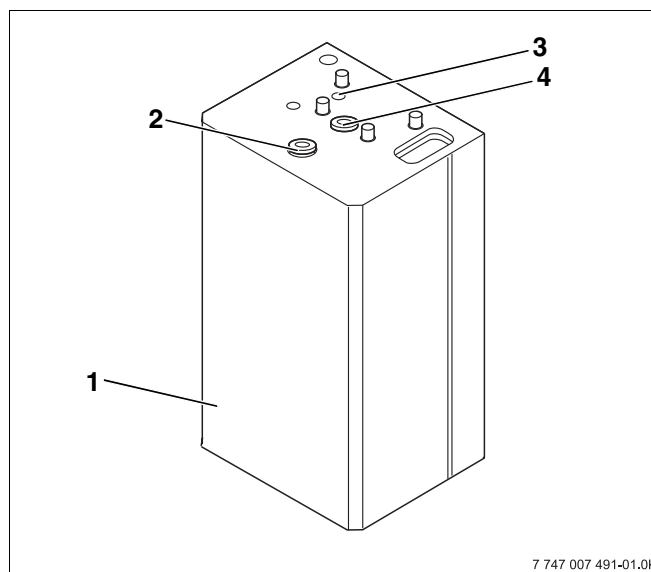
- Laat de verpakking van de boiler op een ecologisch verantwoorde manier verwerken.
- Een boiler die vervangen moet worden, moet door een erkende instantie op milieuvriendelijke wijze verwerkt worden.

3 Productbeschrijving

De boiler Logalux HC110 wordt in de fabriek compleet gemonteerd en kan meteen worden aangesloten.

De hoofdcomponenten van de boiler zijn:

- boilervat met corrosiebescherming
De corrosiebescherming bestaat uit het hygiënische thermoglazuur DUOCLEAN MKT en een bijkomende kathodische bescherming van de magnesiumanode (afb. 1, **pos. 2**).
Via de inspectie-opening (afb. 1, **pos. 4**) kan de boiler optisch gecontroleerd worden.
- ommanteling met isolatie (afb. 1, **pos. 1**)
De isolatie van CFK-vrij PUR-schuim werd direct rond het boilervat aangebracht.
- dompelhuls voor temperatuurvoelers
De regeling van de verwarmingsinstallatie meet, met behulp van een in de dompelhuls (afb. 1, **pos. 3**) gemonteerde temperatuurvoeler de actuele warmwatertemperatuur en regelt de gewenste temperatuur.
- warmtewisselaar met gladde buizen
De warmtewisselaar met gladde buizen (afb. 2, pagina 7) brengt de energie van de verwarmingskring over naar het drinkwater in het boilervat. De boilerinhoud wordt gelijkmatig opgewarmd.



Afb. 1 Boiler HC110

Pos. 1: ommanteling met isolatie

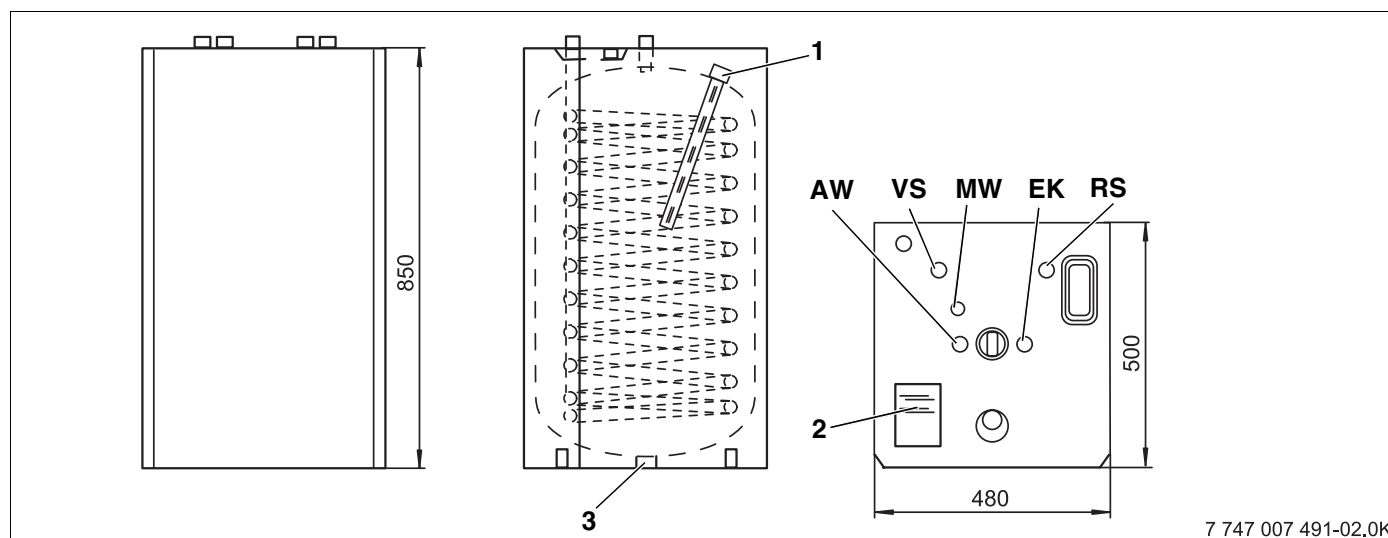
Pos. 2: magnesiumanode

Pos. 3: dompelhuls voor temperatuurvoelers

Pos. 4: inspectie-opening

4 Technische gegevens

4.1 Afmetingen en aansluitingen



Afb. 2 Afmetingen en aansluitingen (maten in mm)

AW: uitgang warmwater

VS: toevoerleiding boiler

MW: meetpunt voor de voeler van de warmwatertemperatuurregeling van de ketel

EK ingang koud water

RS: retourleiding boiler

Pos. 1: magnesiumanode

Pos. 2: typeplaatje

Pos. 3: aftappunt (EL) toebehoren

Type	Boilerinhoud	AW	VS	RS	EK	Hoogte H ¹	Gewicht ²
	I					mm	kg
HC110	110	R ¾	R ¾	R ¾	R ¾	850	65

Tab. 2 Afmetingen en aansluitingen

¹ Incl. deksel van de ommanteling, zonder instelbare voetjes.

² Zonder inhoud, incl. verpakking.

4.2 Beveiligingsgrenzen



OPGELET!

SCHADE AAN DE BOILER

door overschrijding van de grenswaarden.

- Om veiligheidstechnische redenen moeten de onderstaande grenswaarden worden nageleefd.

Toegestane maximumwaarden	Temperatuur	Werkoverdruk ²
	°C	bar
Verwarmingswater	110	6 ¹
Warmwater	95	10

Tab. 3 Beveiligingsgrenzen van de boiler

¹ Naargelang de verbinding met de verwarmingsinstallatie is een afzonderlijke beveiliging (veiligheidsklep, membraanexpansievat) noodzakelijk.

² Werk- en testdrukken zijn overdrukken.

5 Boiler transporteren



OPGELET!

GEVAAR VOOR VERWONDINGEN

door het dragen van zware lasten.

- Til en draag de vracht altijd met minimaal twee personen.



OPGELET!

GEVAAR VOOR VERWONDINGEN

door een onvakkundige beveiliging tijdens het transport.

- Maak gebruik van geschikte transportmiddelen, b.v. een steekwagentje of een kar met spanband.
- Beveilig het te transporteren materiaal tegen vallen.



AANWIJZING VOOR DE GEBRUIKER

- Transporteer de boiler liefst compleet verpakt naar de plaatsingsruimte. Zodoende is de boiler optimaal beschermd voor het transport.
- Wanneer u een onverpakte boiler naar de plaatsingsruimte wilt transporteren, moet u gebruik maken van een transportnet.

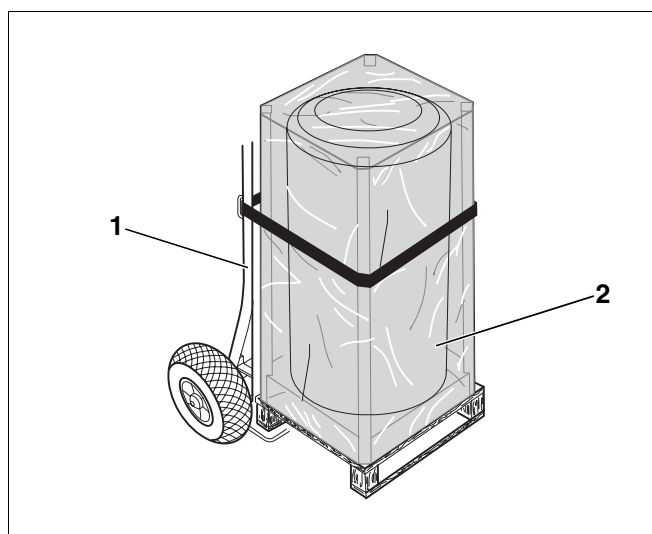


AANWIJZING VOOR DE GEBRUIKER

Het steekwagentje en het transportnet kunnen in onze filialen besteld worden.

Boiler op pallet transporteren

- Plaats het steekwagentje (afb. 3, **pos. 1**) aan de achterzijde van de verpakte boiler (afb. 3, **pos. 2**).
- Beveilig de boiler met een spanriem aan het steekwagentje.
- Transporteer de boiler naar de standplaats.
- Verwijder de folie, de kanthoutjes en het deksel van de verpakking (piepschuim).



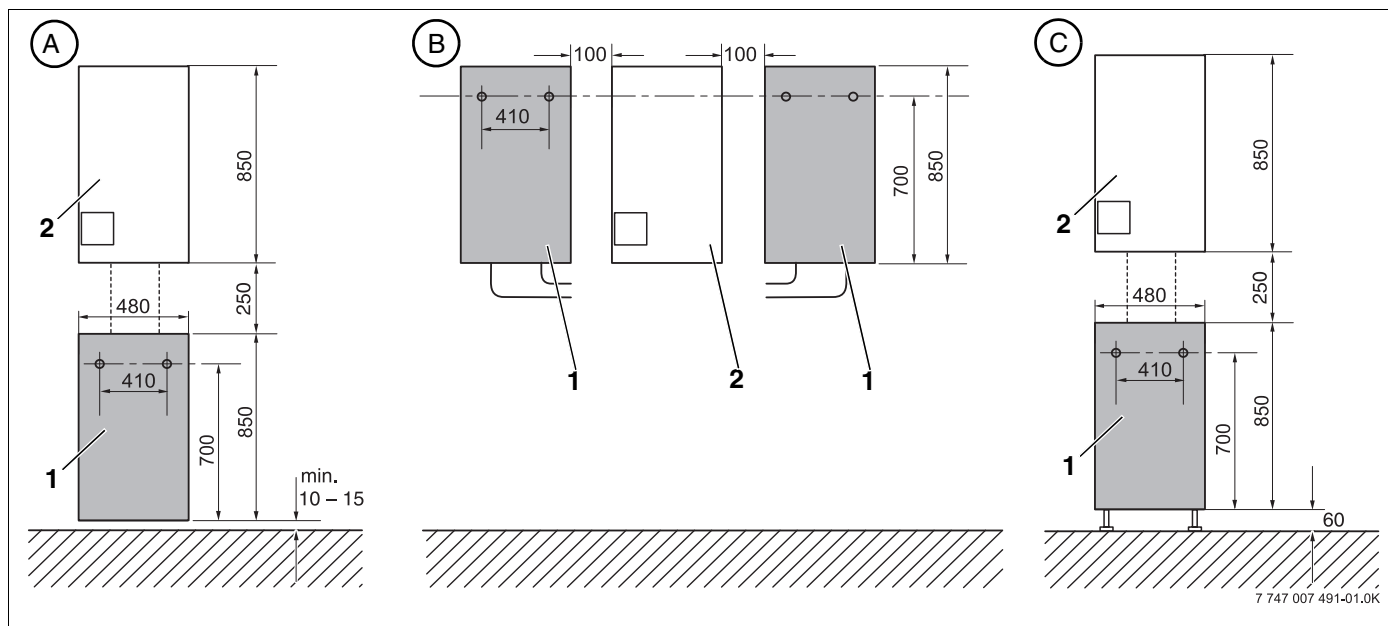
Afb. 3 Boiler met het steekwagentje transporteren

Pos. 1: steekwagentje

Pos. 2: boiler (verpakt)

6 Boiler monteren

6.1 Manieren van plaatsing



Afb. 4 Boiler plaatsen (schematische afbeelding) (maten in mm)

Pos. 1: boiler

Pos. 2: verwarmingsketel

U kunt de boiler op drie verschillende manieren plaatsen:

- A: aan de wand hangend, onder de verwarmingsketel (aansluiting boven),
- B: aan de wand hangend, naast de verwarmingsketel (aansluiting onder),
- C: op de grond staand, onder de verwarmingsketel (aansluiting boven).

Houd daarbij de in afb. 4 getoonde afstanden aan.



OPGELET!

SCHADE AAN DE BOILER

door vorst.

- De plaatsingsruimte moet droog en vorstvrij zijn.

6.1.1 Aan de wand hangend, onder de verwarmingsketel monteren (aansluiting boven)



OPGELET!

SCHADE AAN DE INSTALLATIE

door onvoldoende draagkracht van de bevestigingswand.

- Controleer vóór montage aan de wand of deze voldoende draagkracht heeft (gewicht van de boiler van 180 kg en het gewicht van de ketel).

U kunt de meegeleverde bevestigingspluggen alleen gebruiken voor massief metselwerk.



AANWIJZING VOOR DE GEBRUIKER

De positie van de boiler bepaalt de hoogte van de ketel-boiler-combinatie.

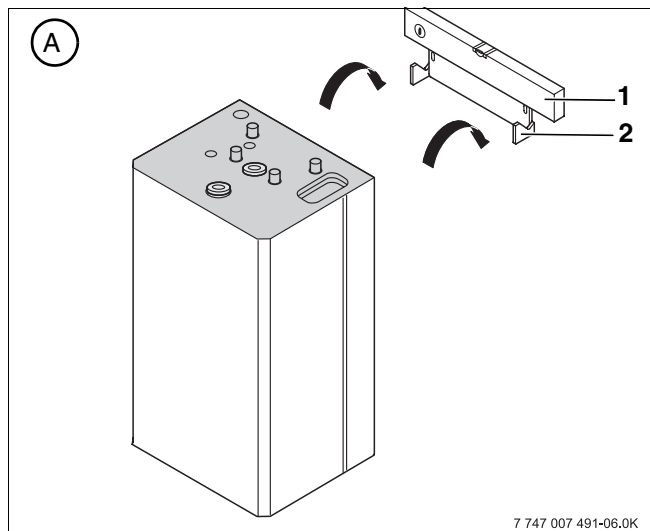
Wanneer u een aftapkraan wilt aansluiten, moet de minimumafstand tot de vloer 60 mm bedragen.

Aan de wand monteren

- Teken bij wandmontage de pluggaten aan (afb. 5).
- Boor de pluggaten Ø 10, plaats universeelpluggen en schroef het ophangconsole waterpas vast met twee zeskantbouten en vulringen.
- Hang het boilervat overeenkomstig aansluiting boven met de beide uitsparingen in de haken van het ophangconsole (afb. 5).

Dompelbuis monteren

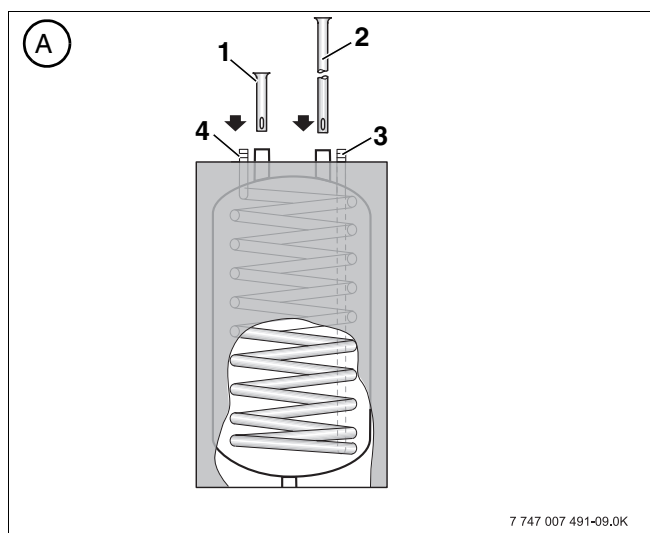
- Druk de korte dompelbuis van bovenaf in AW (afb. 6, **pos. 1**).
- Druk de lange dompelbuis van bovenaf in EK (afb. 6, **pos. 2**).



Afb. 5 Boiler ophangen (aansluiting boven)

Pos. 1: waterpas

Pos. 2: ophangconsole



Afb. 6 Dompelbuis monteren (aansluiting boven)

Pos. 1: uitgang warm water (AW)

Pos. 2: ingang koud water (EK)

Pos. 3: retourleiding boiler (RS)

Pos. 4: toevoerleiding boiler (VS)

6.1.2 Aan de wand hangend, naast de verwarmingsketel monteren (aansluiting onder)



SCHADE AAN DE INSTALLATIE

door onvoldoende draagkracht van de bevestigingswand.

- Controleer vóór montage aan de wand of deze voldoende draagkracht heeft (gewicht van de boiler van 180 kg en het gewicht van de ketel).

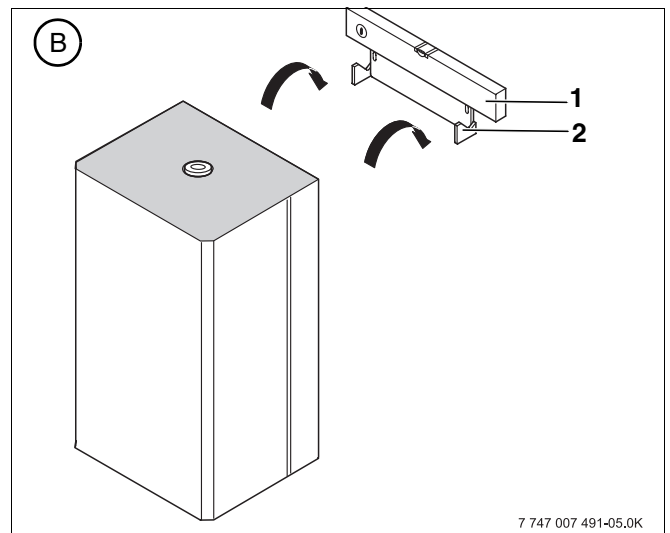
U kunt de meegeleverde bevestigingspluggen alleen gebruiken voor massief metselwerk.

Aan de wand monteren

- Teken bij wandmontage de pluggaten aan (afb. 7).
- Boor de pluggaten Ø 10, plaats universeelpluggen en schroef het ophangconsole waterpas vast met twee zeskantbouten en vulringen.
- Hang het boilervat overeenkomstig aansluiting onder met de beide uitsparingen in de haken van het ophangconsole (afb. 7).

Dompelbuis monteren

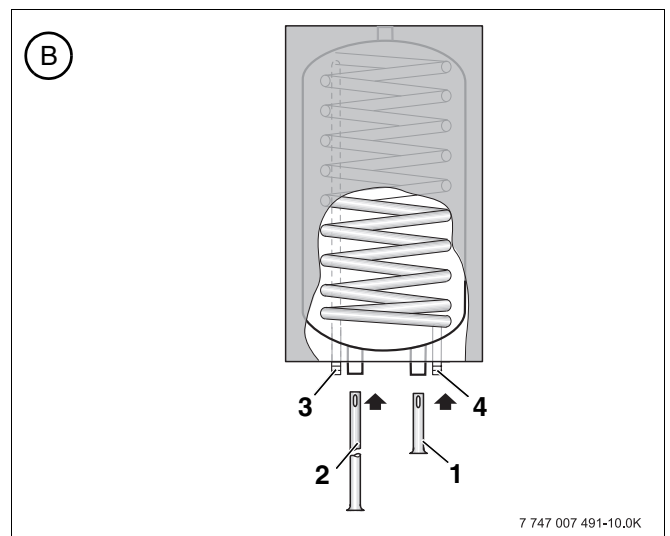
- Druk de lange dompelbuis van onderaf in AW (afb. 8, **pos. 2**).
- Druk de korte dompelbuis van onderaf in EK (afb. 8, **pos. 1**).



Afb. 7 Boiler ophangen (aansluiting onder)

Pos. 1: waterpas

Pos. 2: ophangconsole



Afb. 8 Dompelbuis monteren (aansluiting onder)

Pos. 1: ingang koud water (EK)

Pos. 2: uitgang warm water (AW)

Pos. 3: retourleiding boiler (RS)

Pos. 4: toevoerleiding boiler (VS)

6.1.3 Op de grond staand, onder de verwarmingsketel monteren (aansluiting boven)

De bodem moet vlak en voldoende sterk zijn.

Wanneer u een aftapkraan (toebehoren) wilt aanbrengen, moet u de aftapstop aan de onderkant verwijderen.

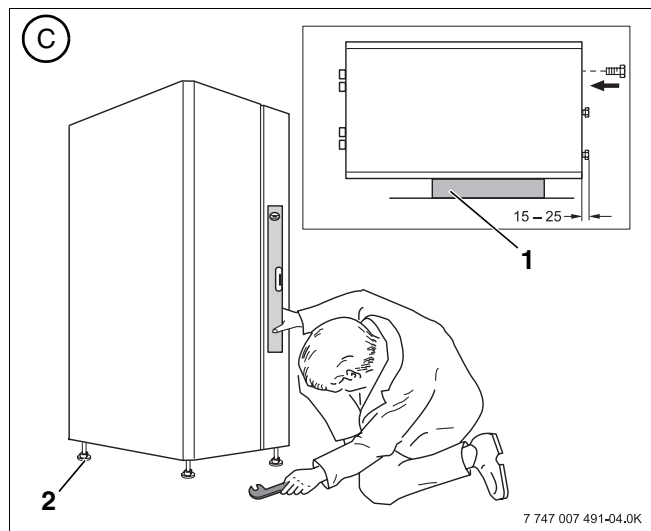
Instelbare voetjes (toebehoren) aanschroeven en boiler uitlijnen

Instelbare voetjes zijn verkrijgbaar als toebehoren.

- Leg het deksel (afb. 9, **pos. 1**) op de vloer.
- Kantel de boiler over de zijkant van de pallet en leg hem voorzichtig op het deksel.
- Breek de openingen voor de instelbare voetjes met een schroevendraaier eruit.
- Draai de 3 meegeleverde instelbare voetjes (afb. 9, **pos. 2**) tot op 15 – 25 mm erin.
- Plaats de boiler en lijn hem uit door aan de instelbare voetjes te draaien.

Dompelbuis monteren

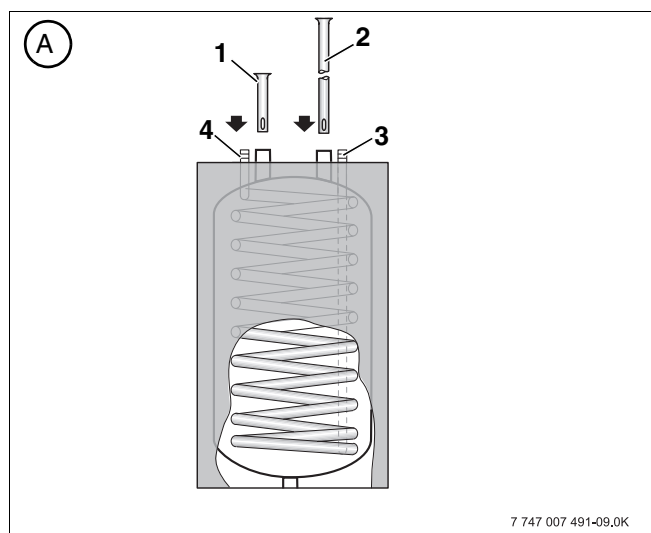
- Druk de korte dompelbuis van bovenaf in AW (afb. 10, **pos. 1**).
- Druk de lange dompelbuis van bovenaf in EK (afb. 10, **pos. 2**).



Afb. 9 Instelbare voetjes (toebehoren) aanschroeven

Pos. 1: deksel

Pos. 2: instelbaar voetje



Afb. 10 Dompelbuis monteren (aansluiting boven)

Pos. 1: uitgang warm water (AW)

Pos. 2: ingang koud water (EK)

Pos. 3: retourleiding boiler (RS)

Pos. 4: toevoerleiding boiler (VS)

6.2 Drinkwaterleidingen installeren

Neem de volgende aanwijzingen in acht voor het aansluiten van de boiler op het leidingnet. Deze aanwijzingen zijn belangrijk voor een storingsvrije werking.



WAARSCHUWING!

GEVAAR VOOR DE GEZONDHEID

Wanneer de verontreinigingen die ontstaan tijdens de montagewerkzaamheden, niet worden verwijderd, kan het drinkwater worden vervuild.

- Monteer de boiler op hygiënische wijze volgens de huidige stand van de techniek.
- Spoel de boiler en de leidingen grondig uit met drinkwater.



AANWIJZING VOOR DE GEBRUIKER

Voor de aansluiting aan water- en verwarmingszijde zijn er ketel-boiler-verbindingleidingen beschikbaar als toebehoren, die de montage aanzienlijk vereenvoudigen.

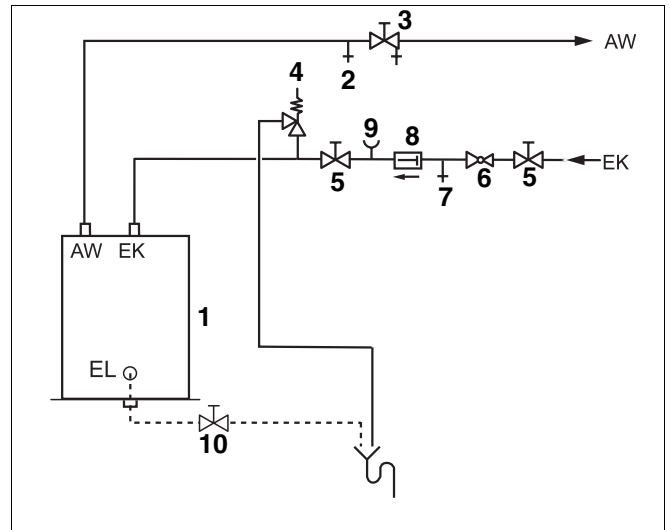


OPGELET!

SCHADE AAN DE INSTALLATIE

door lekke aansluitingen.

- Installeer de aansluitleidingen zonder mechanische spanningen.
 - Let erop, dat de flexibele slangen niet geknikt of verdraaid worden.
- Installeer de drinkwaterleidingen conform de landspecifieke normen en richtlijnen. In Duitsland moet de boiler worden geïnstalleerd conform DIN 1988 en DIN 4753.
 - Bouw geen bochten in de aftapleiding in, om te garanderen dat het ontstane slib kan wegstromen.



Afb. 11 Installatie conform DIN 1988 (schematische afbeelding)

- Pos. 1:** boilervat
Pos. 2: be- en ontluftingsventiel
Pos. 3: afsluitklep met aftapklep
Pos. 4: veiligheidsklep
Pos. 5: afsluitklep
Pos. 6: drukregelaar (indien nodig)
Pos. 7: controleklep
Pos. 8: keerklep
Pos. 9: aansluitmof voor manometer (vanaf een inhoud van 1000 l verplicht)
Pos. 10: aftapkraan (toebehoren)

AW: uitgang warmwater

EK: ingang koud water

EL: aftapkraan

6.2.1 Veiligheidsklep (op montageplaats)

- Breng een plaatje met de onderstaande tekst op de veiligheidsklep aan:
"Uitblaasleiding niet afsluiten. Tijdens de opwarming kan om veiligheidsredenen water naar buiten lopen."
- Bereken de diameter van de uitblaasleiding zo, dat deze ten minste overeenkomt met de diameter van de uitgang van de veiligheidsklep (tab. 4).
- Controleer de paraatheid van de veiligheidsklep af en toe door te spuien.

6.2.2 Dichtheid testen

- Controleer alle aansluitingen en de magnesiumanode op lekkages.
- Alle leidingen en aansluitingen moeten zonder mechanische spanningen gemonteerd zijn.

6.3 Warmwatertemperatuurvoeler monteren

Monteer de voeler voor de warmwatertemperatuur van de aansluitset voor de boiler (toebehoren) op de boiler, om de temperatuur te meten en te controleren. Daarvoor is het meetpunt MW voorzien (afb. 2, pagina 7).

Informatie over de elektrische installatie van de temperatuurvoeler kunt u nalezen in de documentatie die werd geleverd bij het regeltoestel of de verwarmingsketel.

- Hang voeler (afb. 12, **pos. 2**) en voelerleiding in de voerdraad (afb. 12, **pos. 1**).
- Schuif de voelerleiding met de voerdraad tot de aanslag in de dompelhuls (afb. 12, **pos. 3**).
- Leg de voelerleiding naar de ketel of het regeltoestel en zorg daarbij eventueel voor een trekontlasting. De leiding mag niet in contact komen met hete ketelonderdelen.

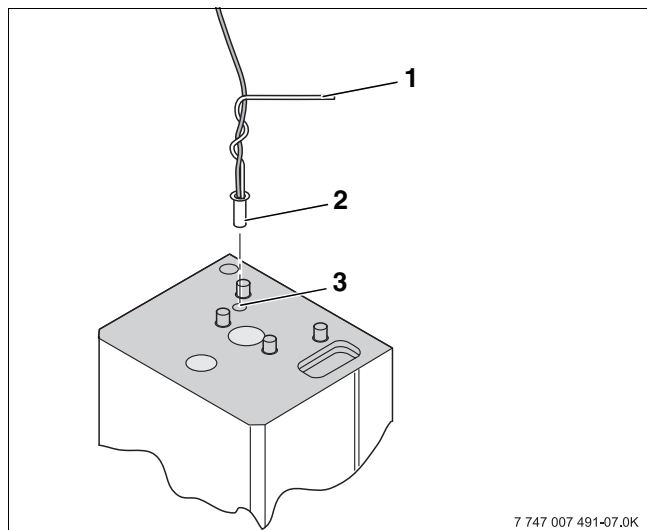


AANWIJZING VOOR DE GEBRUIKER

De elektrische aansluiting van de temperatuurvoeler kunt u vinden in het meegeleverde schakelschema.

Aansluitdiameter ten minste	Nominale inhoud van het watervat	Max. verwarmingsvermogen
	l	kW
DN 15	tot 200	75

Tab. 4 Dimensionering van de uitblaasleiding conform DIN 4753



Afb. 12 Warmwatertemperatuurvoeler monteren

Pos. 1: voerdraad

Pos. 2: voeler

Pos. 3: dompelhuls

7 Inbedrijfstelling en buitenbedrijfstelling

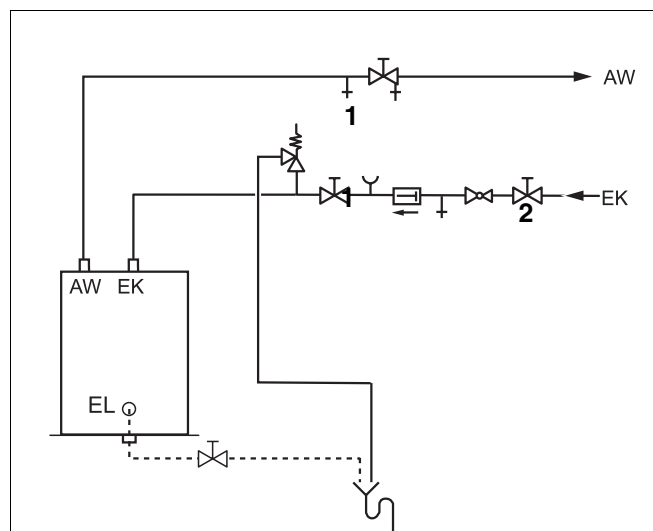
7.1 Boiler in werking stellen

Voor de inbedrijfstelling van de boiler moet u de dichtheid ervan controleren, zodat er geen lekken ontstaan tijdens de werking.



AANWIJZING VOOR DE GEBRUIKER

- Voer de dichtheidstest van de boiler alleen uit met drinkwater. De testdruk op de montageplaats mag aan warmwaterzijde maximaal 10 bar overdruk bedragen.
- Open het be- en ontluichtingsventiel (afb. 13, **pos. 1**) of de hoogst gelegen tapkraan, om de boiler te ontluichten.
- Open de afsluitklep voor ingang van koud water EK (afb. 13, **pos. 2**), om de boiler te vullen.
- Controleer vóór het opwarmen of de verwarmingsketel, de boiler en de leidingen met water gevuld zijn. Open hiervoor het be- en ontluichtingsventiel (afb. 13, **pos. 1**).
- Controleer alle aansluitingen, leidingen en het handgatdeksel op dichtheid.



Afb. 13 Installatie conform DIN 1988 (schematische afbeelding)

Pos. 1: be- en ontluichtingsventiel

Pos. 2: afsluitklep voor ingang van koud water

AW: uitgang warmwater

EK: ingang koud water

EL: aftapkraan

7.2 Aanwijzingen voor de werking



SCHADE AAN DE BOILER

Wanneer de veiligheidsklep wordt afgesloten, kan de boiler door te hoge druk beschadigd worden.

- Laat de uitblaasleiding van de veiligheidsklep (afb. 13, pagina 15) steeds geopend.

Wijs de gebruiker van de installatie erop, dat

- de uitblaasleiding van de veiligheidsklep (afb. 13, pagina 15) steeds geopend moet zijn.
- de paraatheid van de veiligheidsklep van tijd tot tijd gecontroleerd moet worden door spuien
- hij bij herhaaldelijk aanspreken van de veiligheidstemperatuurbegrenzer (TB) op de verwarmingsketel contact moet opnemen met een installateur



AANWIJZING VOOR DE GEBRUIKER

Informatie over de bediening (b.v. het instellen van de warmwatertemperatuur) kunt u vinden in het bedieningsvoorschrift van het regeltoestel.

7.3 Aanwijzingen voor buitenbedrijfstelling



SCHADE AAN DE BOILER

Wanneer de boiler gedurende meerdere dagen leeg moet blijven, kan er corrosie ontstaan door resterend vocht.

- Droog de binnenkant goed uit (b.v. met warme lucht) en laat het handgatdeksel geopend.

Bij een langere afwezigheid van de gebruiker (b.v. tijdens een vakantie) raden wij het volgende aan:

- laat de boiler in werking;
- activeer de vakantiefunctie van het regeltoestel (of kies de laagste warmwatertemperatuur).

Wanneer de boiler buiten werking gesteld moet worden, moet u de plaatselijke voorschriften voor de hygiëne van drinkwaterinstallaties (spoelen van de leidingen) in acht nemen wanneer u hem opnieuw in werking stelt.

8 Onderhoud

Over het algemeen raden we u aan om ten minste om de twee jaar de boiler door een vakman te laten controleren en reinigen. Maak de gebruiker daarop attent.

Bij ongunstige wateromstandigheden (hard tot zeer hard water) in combinatie met hoge temperatuurbelastingen moet de boiler vaker gereinigd worden.



OPGELET!

SCHADE AAN DE BOILER

door gebrekkige reiniging en onderhoud.

- Voer de reiniging en het onderhoud ten minste om de twee jaar uit.
- Verhelp gebreken onmiddellijk, om schade te voorkomen!

8.1 Boiler voorbereiden voor reiniging

- Schakel de verwarmingsinstallatie stroomloos.
- Laat de boiler leeglopen. Sluit daarvoor de afsluitklep voor de ingang van het koude water EK en open de aftapkraan EL (afb. 11, pagina 13). Open voor de beluchting het be- en ontluuchtingsventiel of de hoogst gelegen tapkraan.
- Verwijder het afsluitdeksel van de magnesiumanode (afb. 14, **pos. 1**).
- Schroef de magnesiumanode (afb. 14, **pos. 2**) uit de boiler.
- Controleer de magnesiumanode en afdichting. Vervang evt. de magnesiumanode (bij een anodeslijtage van 15 – 10 mm Ø), zie hoofdstuk 8.2 "Magnesiumanode controleren", pagina 18 en hoofdstuk 8.3 "Magnesiumanode vervangen", pagina 18.
- Verwijder het afsluitdeksel van de inspectie-opening (afb. 14, **pos. 3**) en draai de stop van de inspectie-opening (afb. 14, **pos. 4**) eruit en controleer deze, vervang deze evt.
- Controleer en reinig de binnenkant van de boiler.

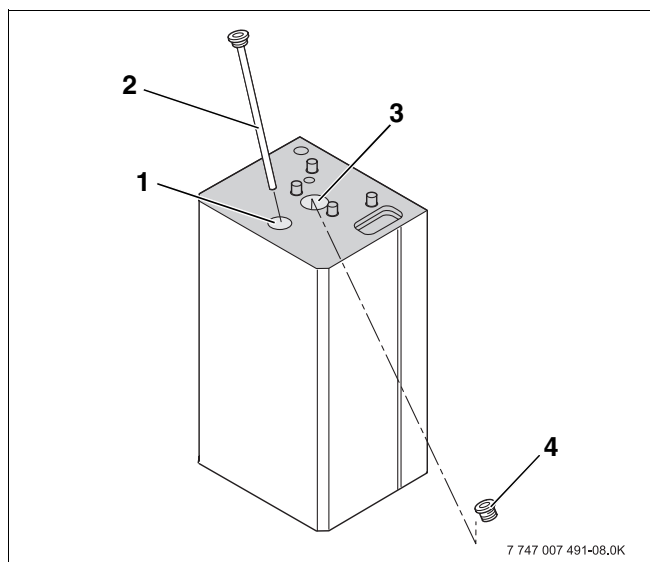


OPGELET!

SCHADE AAN DE INSTALLATIE

door een beschadigde oppervlakveredeling.

- Gebruik voor de reiniging van de binnenkant van de boiler geen harde, scherpe voorwerpen.



Afb. 14 Ommanteling demonteren

Pos. 1: afsluitdeksel van magnesiumanode

Pos. 2: magnesiumanode

Pos. 3: inspectie-opening

Pos. 4: stop inspectie-opening

- Dicht de magnesiumanode (afb. 14, **pos. 2**) af.
- Dicht de stop van de inspectie-opening (afb. 14, **pos. 4**) af.
- Neem de verwarmingsinstallatie in gebruik.
- Controleer alle schroefverbindingen op dichtheid.
- Monteer de beide afsluitdeksels.

8.2 Magnesiumanode controleren

De magnesiumanode is een verbruiksaanode, die door de werking van de boiler oplost.

Volgens DIN 4753 moet met tussenpozen van maximaal twee jaar de magnesiumanode worden onderworpen aan een visuele inspectie.

- Verwijder het afsluitdeksel, indien dat nog niet was gebeurd.
- Draai de zeskantbout (afb. 15, **pos. 1**) van de magnesiumanode los met behulp van een ringsleutel SW 32.
- Draai de magnesiumanode (afb. 15, **pos. 2**) eruit.
- Controleer of de magnesiumanode versleten is. Vervang de magnesiumanode, wanneer de diameter geslonken is tot ca. 15 – 10 mm.



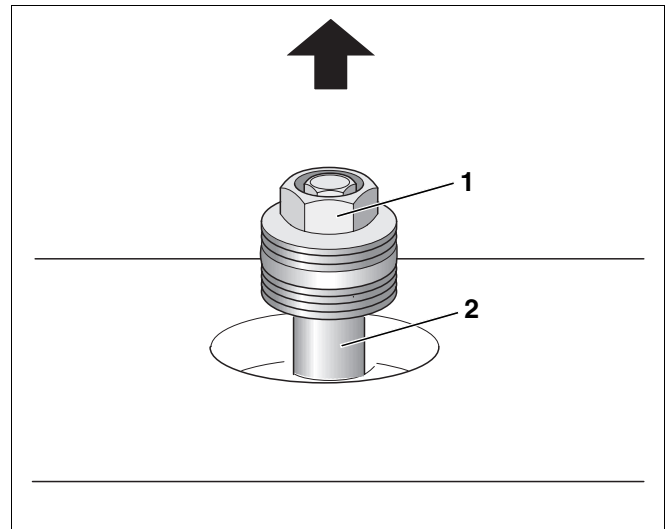
AANWIJZING VOOR DE GEBRUIKER

Zorg ervoor dat het oppervlak van de magnesiumstaaf niet in aanraking komt met olie of vet. De anode moet steeds schoon blijven.



AANWIJZING VOOR DE GEBRUIKER

Wanneer de magnesiumanode verder gebruikt kan worden, moet u ze opnieuw afdichten met een geschikt afdichtingsmiddel (b.v. hennep of PTFE-band).



Afb. 15 Magnesiumanode vervangen

Pos. 1: zeskantbout

Pos. 2: magnesiumanode

8.3 Magnesiumanode vervangen

- Wanneer de magnesiumanode opgebruikt is, moet u een nieuwe anode plaatsen, zoals is aangegeven op afb. 15.
- Stel na de onderhoudswerkzaamheden de boiler weer in werking (zie hoofdstuk 7.1 "Boiler in werking stellen", pagina 15).



Nefit B.V., Postbus 3, 7400 AA Deventer
DealerLine: 0570 - 67 85 66
Consumenten Infolijn: 0570 - 67 85 00
fax.: 0570 - 67 85 86
Internet: www.nefitdealer.nl