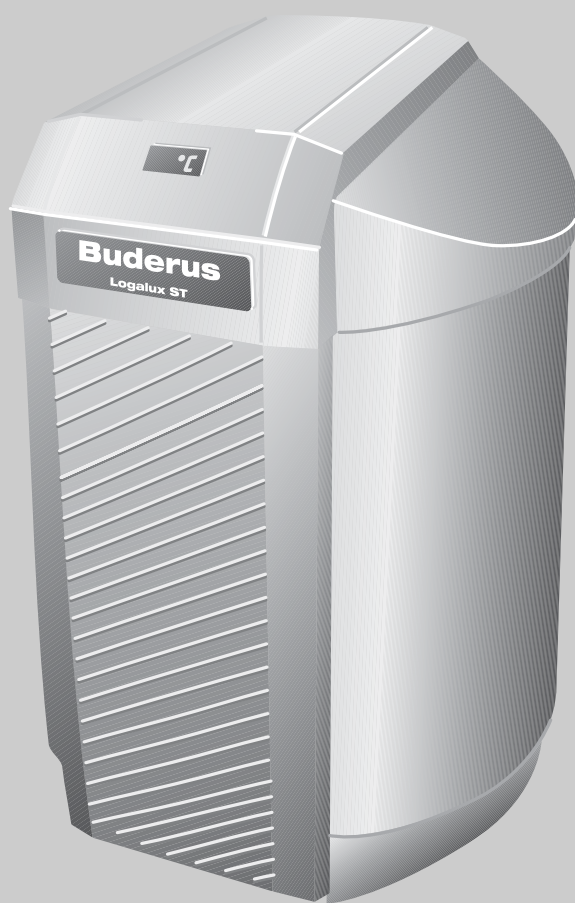


Montage- en onderhoudshandleiding



Voorraadboiler Logalux ST150/3 – ST300/3

Voor de installateur

Zorgvuldig lezen vóór de
montage en het onderhoud

| | | |
|----------|---|-----------|
| 1 | Algemeen | 3 |
| 1.1 | Met betrekking tot deze handleiding | 3 |
| 1.2 | Normen en richtlijnen | 3 |
| 1.3 | Gereedschappen, materialen en hulpmiddelen | 4 |
| 2 | Veiligheid | 5 |
| 2.1 | Reglementair gebruik | 5 |
| 2.2 | Opbouw van de aanwijzingen | 5 |
| 2.3 | Neem deze aanwijzingen in acht | 5 |
| 2.4 | Afval | 5 |
| 3 | Productbeschrijving | 6 |
| 4 | Technische gegevens | 7 |
| 4.1 | Afmetingen en aansluitingen | 7 |
| 4.2 | Beveiligingsgrenzen | 7 |
| 5 | Boiler transporteren | 8 |
| 6 | Boiler monteren | 9 |
| 6.1 | Boiler plaatsen | 9 |
| 6.2 | Drinkwaterleidingen installeren | 10 |
| 6.2.1 | Veiligheidsklep (op montageplaats) | 11 |
| 6.2.2 | Dichtheid testen | 11 |
| 6.3 | Tapwaterboiler elektrisch aansluiten | 12 |
| 6.4 | Tapwatertemperatuurvoeler monteren | 12 |
| 7 | Inbedrijfstelling en buitenbedrijfstelling | 14 |
| 7.1 | Boiler in werking stellen | 14 |
| 7.2 | Aanwijzingen voor de werking | 14 |
| 7.3 | Aanwijzingen t.a.v. de inertanode | 15 |
| 7.4 | Aanwijzingen voor buitenbedrijfstelling | 15 |
| 8 | Onderhoud | 16 |
| 8.1 | Boiler voorbereiden voor reiniging | 16 |
| 8.2 | Boiler reinigen | 17 |
| 8.3 | Boiler na de reiniging weer in werking stellen | 18 |

1 Algemeen

1.1 Met betrekking tot deze handleiding

Deze montage- en onderhoudshandleiding bevat belangrijke informatie betreffende een veilige en vakkundige montage, inbedrijfstelling en onderhoud van de boiler Logalux ST150/3 – ST300/3.

Dit montage- en onderhoudsvoorschrift richt zich tot de vakman, die – op basis van zijn opleiding en ervaring – over de nodige kennis betreffende cv- en gasinstallaties evenals tapwaterinstallaties beschikt.

De boiler Logalux ST150/3 – ST300/3 wordt in dit document steeds tapwaterboiler genoemd.

- Informeer de gebruiker van de installatie over de bediening van de boiler en wijs hem met name op de veiligheidstechnische bepalingen.
- Overhandig het montage- en onderhoudsvoorschrift aan de gebruiker, zodat hij het bij de cv-installatie kan bewaren.

1.2 Normen en richtlijnen



Dit product voldoet qua constructie en werking aan de Europese richtlijnen evenals aan de bijkomende nationale vereisten. De conformiteit wordt met de CE-markering aangetoond.

U kunt de conformiteitverklaring van het product vinden op het internet bij www.buderus.de/konfo of deze opvragen bij uw filiaal van Buderus.



AANWIJZING VOOR DE GEBRUIKER

Neem voor de montage en de werking van de cv-installatie goed nota van de nationale normen en richtlijnen!

U dient er als installateur en/of eigenaar voor te zorgen dat de gehele installatie voldoet aan de geldende (veiligheids-) voorschriften zoals die zijn opgenomen in:

NEN 1006 Algemene voorschriften voor drinkwaterinstallaties AVWI.

NEN 1010 Veiligheidsbepalingen voor laagspanningsinstallaties.

NEN 3028 Veiligheidseisen voor centrale verwarmingsinstallaties.

NEN 3215 Binnenriolering in woningen en woongebouwen.

Bouwbesluit

Plaatselijk geldende voorschriften van Brandweer, Nutsbedrijven en Gemeente.

Vewin-werkbladen

1.3 Gereedschappen, materialen en hulpmiddelen

Voor de montage en het onderhoud van de boiler heeft u het standaardgereedschap voor cv-, gas- en waterinstallaties nodig.

Bovendien is ook het volgende praktisch:

- steekwagentje of kar met spanriem
- transportnet
- nat-/droogzuiger voor reiniging

2 Veiligheid

De boilers Logalux ST150/3 – ST300/3 zijn volgens de nieuwste technologische principes en veiligheidstechnische regels geconstrueerd en vervaardigd. Voor een veilig, economisch en milieubewust gebruik van de boiler raden wij u aan, om de veiligheidsaanwijzingen en het Montage- en onderhoudshandleiding in acht te nemen.

2.1 Reglementair gebruik

De boilers Logalux ST150/3 – ST300/3 zijn geconstrueerd voor de opwarming en de opslag van tapwater. Voor het drinkwater gelden de eisen van de drinkwaterverordening.

De boilers mogen enkel verwarmd worden met verwarmingswater, in een gesloten cv-installatie.

2.2 Opbouw van de aanwijzingen

Er wordt een onderscheid gemaakt tussen twee gevarenniveaus, die allebei door een afzonderlijk signaalwoord aangeduid worden:



WAARSCHUWING!

LEVENSGEVAAR

Wijst op een gevaar dat eventueel van het product uitgaat en dat kan leiden tot zwaar lichamelijk letsel, zelfs met de dood tot gevolg, wanneer onvoldoende voorzorgsmaatregelen genomen worden.



OPGELET!

GEVAAR VOOR VERWONDINGEN/ SCHADE AAN DE INSTALLATIE

Wijst op een situatie die mogelijk gevaarlijk is en die zou kunnen leiden tot matig of licht lichamelijk letsel of materiële schade.



AANWIJZING VOOR DE GEBRUIKER

Tips voor een optimaal gebruik van de apparaten en een optimale instelling, evenals andere nuttige informatie.

2.3 Neem deze aanwijzingen in acht



WAARSCHUWING!

GEVAAR VOOR DE GEZONDHEID

Wanneer de verontreinigingen die ontstaan tijdens de montage- en onderhoudswerkzaamheden, niet worden verwijderd, kan het drinkwater worden vervuild.

- Monteer en reinig de boiler op hygiënische wijze volgens de huidige stand van de techniek.



OPGELET!

SCHADE AAN DE BOILER

door gebrekkige reiniging en onderhoud.

- Voer de reiniging en het onderhoud ten minste om de twee jaar uit.
- Verhelp defecten onmiddellijk, teneinde schade te voorkomen.



AANWIJZING VOOR DE GEBRUIKER

Gebruik uitsluitend originele reserveonderdelen van Buderus. Voor beschadigingen die veroorzaakt werden door reserveonderdelen die niet door Buderus geleverd werden, kan Buderus niet aansprakelijk gesteld worden.

2.4 Afval

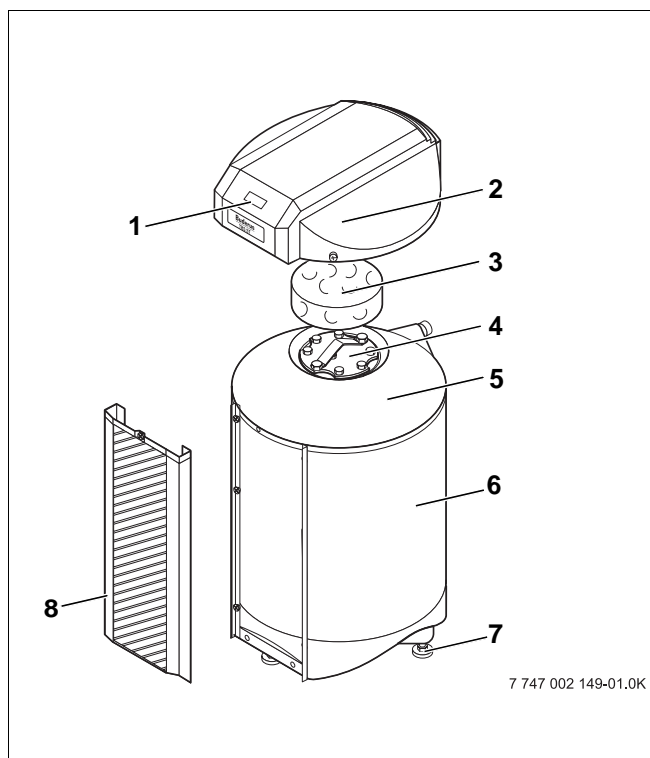
- Laat de verpakking van de boiler op een ecologisch verantwoorde manier verwerken.
- Een boiler die vervangen moet worden, moet door een erkende instantie op milieuvriendelijke wijze verwerkt worden.

3 Productbeschrijving

De boilers Logalux ST150/3 – 300/3 worden in de fabriek compleet gemonteerd en kunnen meteen aangesloten worden.

De hoofdcomponenten van de boiler zijn:

- Boiler (afb. 1, **pos. 6**) met corrosiebescherming
De kathodische corrosiebescherming bestaat uit het hygiënische Buderus-thermoglaazuur DUOCLEAN MKT en een in het handgatdeksel gemonteerde inertanode (afb. 1, **pos. 4**).
- Ommanteling
De afneembare ommantelingsonderdelen worden gevormd door het ommantelingsdeksel (afb. 1, **pos. 2**) en het kabelkanaal (afb. 1, **pos. 8**).
- De isolatie (afb. 1, **pos. 5**)
De isolatie van CFK-vrij PU-schuim werd direct rond het boilervat aangebracht. Een isolatie-element (afb. 1, **pos. 3**) uit schuim minimaliseert de warmteverliezen via het handgatdeksel.
- Handgatdeksel met inertanode (afb. 1, **pos. 4**)
Het handgatdeksel dient als onderhouds en reinigingsopening.
De inertanode is een onderhoudsvrije externe stroomanode, die de boiler tegen corrosie beschermt. Het display van de inertanoderegeling (afb. 1, **pos. 1**) geeft in de normale bedrijfstoestand de actuele temperatuur van het tapwater aan.
- Dompelhuls voor het inbouwen van de tapwatertemperatuurvoeler (afb. 2, pagina 7, **M**)
De tapwatertemperatuurregeling van de cv-ketel regelt m.b.v. deze temperatuurvoeler (de zgn. boilervoeler) de ingestelde temperatuur van het tapwater.
- Warmtewisselaar met gladde buizen
De warmtewisselaar met gladde buizen (afb. 2, pagina 7) brengt de energie van de verwarmingskring over naar het drinkwater in het boilervat. De boilerinhoud wordt gelijkmatig opgewarmd.



7 747 002 149-01.0K

Afb. 1 Boiler Logalux ST150/3 – ST300/3

Pos. 1: inertanoderegeling IMP met display

Pos. 2: deksel van de ommanteling

Pos. 3: isolatie-element

Pos. 4: handgatdeksel met inertanode

Pos. 5: thermische isolatie

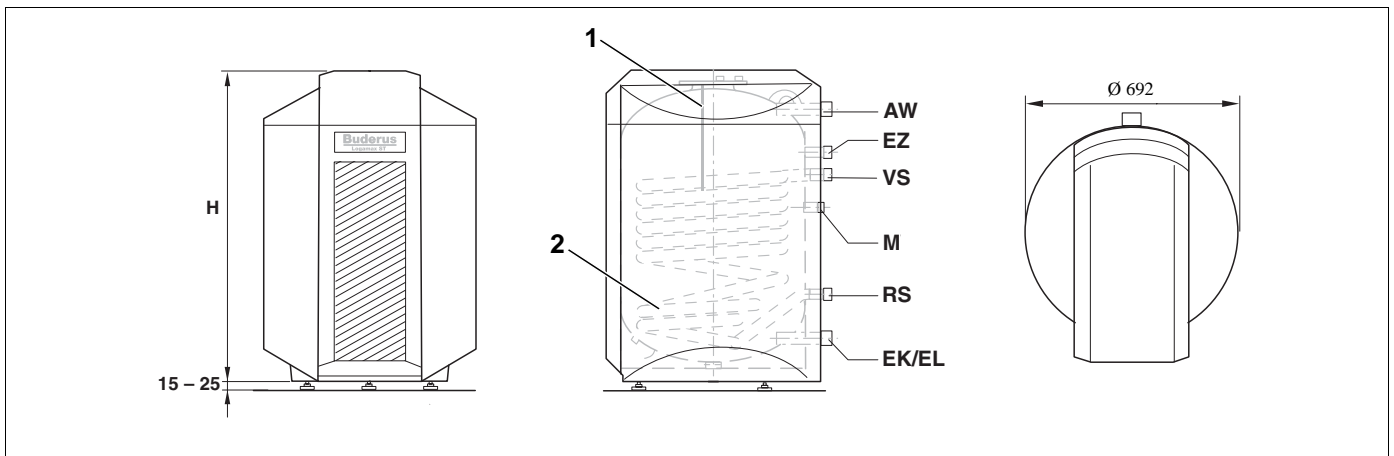
Pos. 6: boilervat

Pos. 7: instelbaar voetje

Pos. 8: kabelgoot

4 Technische gegevens

4.1 Afmetingen en aansluitingen



Afb. 2 Afmetingen en aansluitingen (maten in mm)

Pos. 1: inertanode

M: Meetpunt tapwater (dompelhuls voor inbouw van de tapwatertemperatuurovoeler)

AW: Uitgang tapwater

VS: Toevoerleiding boiler

RS: Retourleiding boiler

Pos. 2: warmtewisselaar met gladde buizen

EZ: Ingang circulatie

EK: Ingang koud water

EL: Aftap

| Type | Boilerinhoud | AW | VS/RS | EK/EL | EZ | Hoogte H | Gewicht ¹ |
|---------|--------------|-----|-------|-------|-----|----------|----------------------|
| | I | | | | | mm | kg |
| ST150/3 | 150 | R 1 | R 1 | R 1¼ | R ¾ | 880 | 111 |
| ST200/3 | 200 | | | | | 1075 | 133 |
| ST300/3 | 300 | | | | | 1465 | 172 |

Tab. 1 Afmetingen en aansluitingen

¹ Zonder inhoud, zonder verpakking.

4.2 Beveiligingsgrenzen



SCHADE AAN DE BOILER

door overschrijding van de grenswaarden.

OPGELET!

- Om veiligheidstechnische redenen moeten de onderstaande grenswaarden worden nageleefd.

| Toegestane maximumwaarden | Temperatuur | Bedrijfsverdruk | Testdruk ter plaatse ² |
|---------------------------|-------------|-----------------|-----------------------------------|
| | °C | bar | bar |
| Verwarmingswater | 100 | 16 ¹ | Geen informatie ¹ |
| Tapwater | 95 | 10 | 10 |

Tab. 2 Beveiligingsgrenzen van de boiler

¹ Afhankelijk van de verbinding met de cv-installatie is een afzonderlijke beveiliging (veiligheidsklep, membraanexpansievat) noodzakelijk.

² Bedrijfs- en testdrukken zijn overdrukken.

5 Boiler transporteren



GEVAAR VOOR VERWONDINGEN

door het dragen van zware lasten.

OPGELET!

- Til en draag de vracht altijd met minimaal twee personen.



GEVAAR VOOR VERWONDINGEN

door een onvakkundige beveiliging tijdens het transport.

OPGELET!

- Maak gebruik van geschikte transportmiddelen, bijv. een steekwagentje of een kar met spanband.
- Beveilig het te transporteren materiaal tegen vallen.

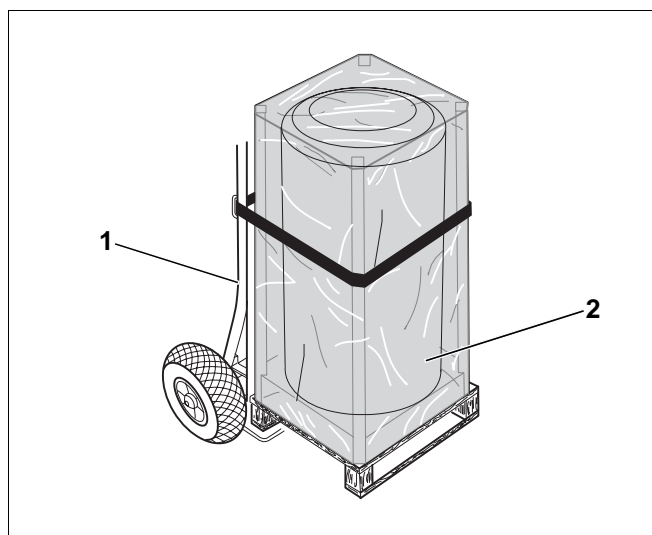


AANWIJZING VOOR DE GEBRUIKER

- Transporteer de boiler liefst compleet verpakt naar de opstellingsruimte. Zodoende is de boiler optimaal beschermd voor het transport.
- Wanneer u een onverpakte boiler naar de opstellingsruimte wilt transporteren, moet u gebruik maken van een transportnet.

Boiler op pallet transporteren

- Plaats het steekwagentje (afb. 3, **pos. 1**) aan de achterzijde van de verpakte boiler (afb. 3, **pos. 2**).
- Beveilig de boiler met een spanriem aan het steekwagentje.
- Transporteer de boiler naar de opstellingsruimte.
- Verwijder de folie, de kanthoutjes en het deksel van de verpakking (piepschuim).



Afb. 3 Boiler met het steekwagentje transporteren

6 Boiler monteren

6.1 Boiler plaatsen

De staande tapwaterboiler kan naast de ketel worden geplaatst mits de in de afbeelding 4 aangegeven afstanden in acht worden genomen.

De bodem moet vlak en voldoende sterk zijn.



SCHADE AAN DE BOILER

door vorst.

OPGELET!

- De opstellingsruimte moet droog en vorstvrij zijn.



SCHADE AAN DE BOILER

door corrosie.

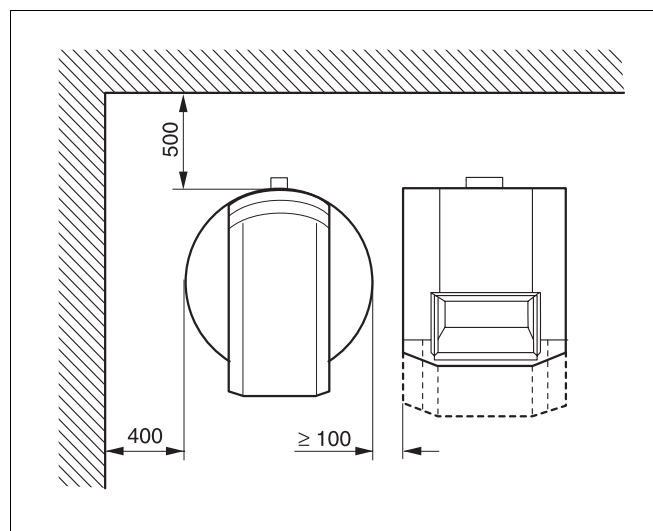
OPGELET!

- De boiler mag alleen in gesloten systemen worden gebruikt.
- Er mogen geen open expansievaten worden gebruikt.



AANWIJZING VOOR DE GEBRUIKER

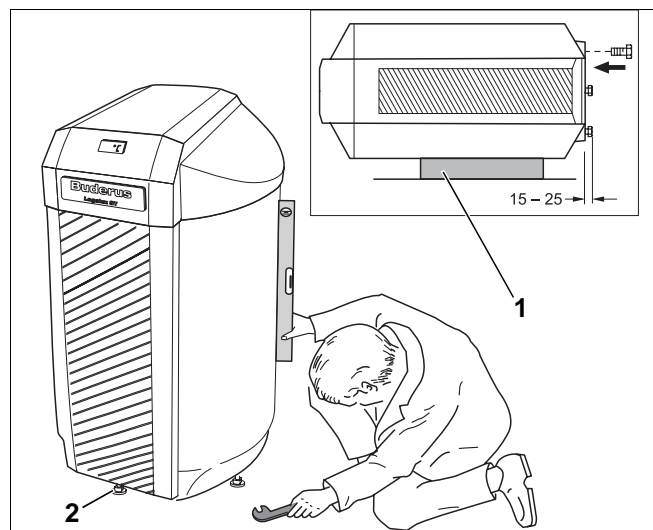
Voor het vervangen van de inertanode (bij onderhoudswerkzaamheden) moet er boven de boiler voldoende vrije ruimte zijn.



Afb. 4 Boiler plaatsen (schematische afbeelding) (maten in mm)

Instelbare voetjes monteren

- Leg de dekseldeken (afb. 5, **pos. 1**) op de vloer.
- Kantel de boiler over de zijkant van de pallet en leg hem voorzichtig op de dekseldeken.
- Draai de 3 bijgeleverde instelbare voetjes (afb. 5, **pos. 2**) tot op 15 – 25 mm in onderzijde.
- Plaats de boiler en lijn hem uit door aan de instelbare voetjes te draaien.



Afb. 5 Boiler verticaal positioneren

Pos. 1: deksel

Pos. 2: instelbaar voetje

6.2 Drinkwaterleidingen installeren

Neem de volgende aanwijzingen in acht voor het aansluiten van de boiler op het leidingnet. Deze aanwijzingen zijn belangrijk voor een storingsvrije werking.



OPGELET!

SCHADE AAN DE BOILER

door mogelijke corrosie bij de aansluitingen van de boiler.

In de aansluitingen AW, EZ en EK bevinden zich beschermhulzen. Die beschermen de geëmailleerde vlakken van de aansluitingen tegen corrosie.

- Laat de beschermhulzen erin zitten.



WAARSCHUWING!

GEVAAR VOOR DE GEZONDHEID

Wanneer de verontreinigingen die ontstaan tijdens de montagewerkzaamheden, niet worden verwijderd, kan het drinkwater worden vervuild.

- Monteer de boiler op hygiënische wijze volgens de huidige stand van de techniek.
- Spoel de boiler en de leidingen grondig uit met drinkwater.

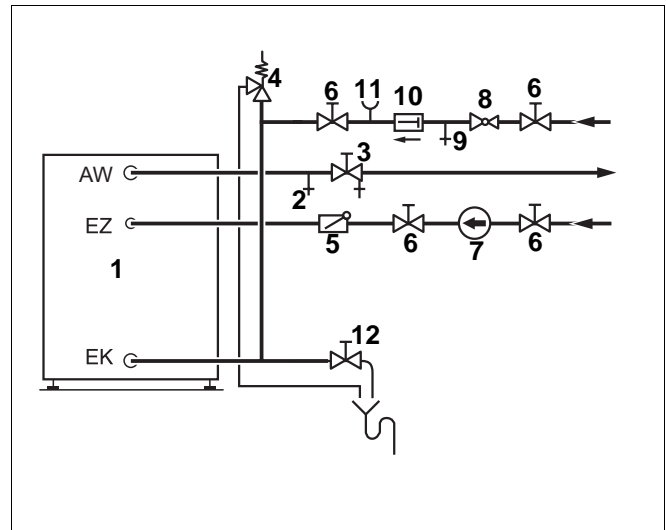


OPGELET!

SCHADE AAN DE INSTALLATIE

door lekke aansluitingen.

- Installeer de aansluitleidingen zonder mechanische spanningen.
- Let erop, dat de flexibele slangen niet geknikt of verdraaid worden.



Afb. 6 Installatie conform DIN 1988 (schematische afbeelding)

Pos. 1: boilervat

Pos. 2: be- en ontouchtingsventiel

Pos. 3: afsluitklep met aftapklep

Pos. 4: overstortventiel

Pos. 5: terugslagklep

Pos. 6: afsluitklep

Pos. 7: circulatiepomp

Pos. 8: drukregelaar (indien nodig)

Pos. 9: controleklep

Pos. 10: keerklep

Pos. 11: manometeraansluiting (vanaf een inhoud van 1000 l voorschrift)

Pos. 12: aftapkraan

AW: Uitgang tapwater

EK: Ingang koud water

EZ: Ingang circulatie

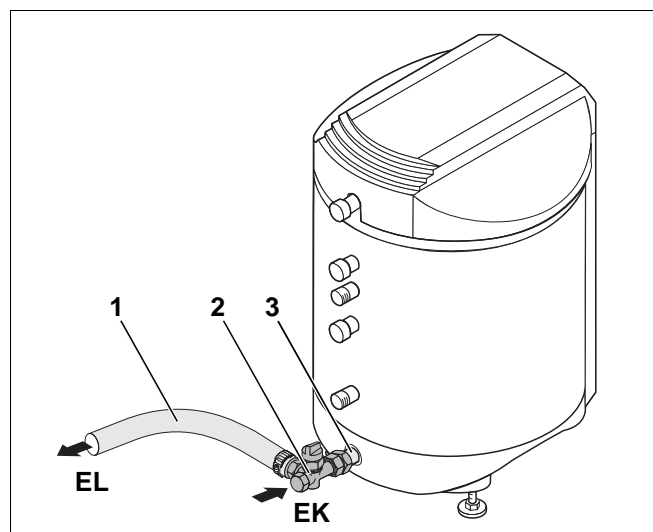
- Installeer de drinkwaterleidingen conform de landspecifieke normen en richtlijnen. In Nederland moet de boiler worden geïnstalleerd conform NEN 1006, NEN 3028 en Vewin-werkbladen.

Aftaparmatuur monteren

- De meegeleverde aftaparmatuur (afb. 7, **pos. 2**) op de aansluiting EK/EL (afb. 7, **pos. 3**) monteren.

Voor het spoelen en voor later onderhoud van de boiler moet u een aftapslang aansluiten.

- De slangtule met wartelmoer op de aftaparmatuur draaien. De aftapslang (afb. 7, **pos. 1**) aansluiten.
- De aftapslang in een grote boog verleggen (niet knikken), om het ontstane slib te kunnen afvoeren.



Afb. 7 Aftaparmatuur monteren

Pos. 1: aftapslang

Pos. 2: aftaparmatuur

Pos. 3: aansluiting EK/EL

EK: Ingang koud water

EL: Aftappen

6.2.1 Veiligheidsklep (op montageplaats)

- Breng een plaatje met de onderstaande tekst op de veiligheidsklep aan:
"De uitblaasleiding niet afsluiten. Tijdens de opwarming kan om veiligheidsredenen water naar buiten lopen."
- Bereken de diameter van de uitblaasleiding zo, dat deze ten minste overeenkomt met de diameter van de uitgang van de veiligheidsklep (tab. 3).
- Controleer de paraatheid van de veiligheidsklep af en toe door te spuien.

6.2.2 Dichtheid testen

- Controleer alle aansluitingen, de reinigungsopening en de inertanode op lekkage.
- Alle leidingen en aansluitingen moeten spanningsvrij worden gemonteerd.

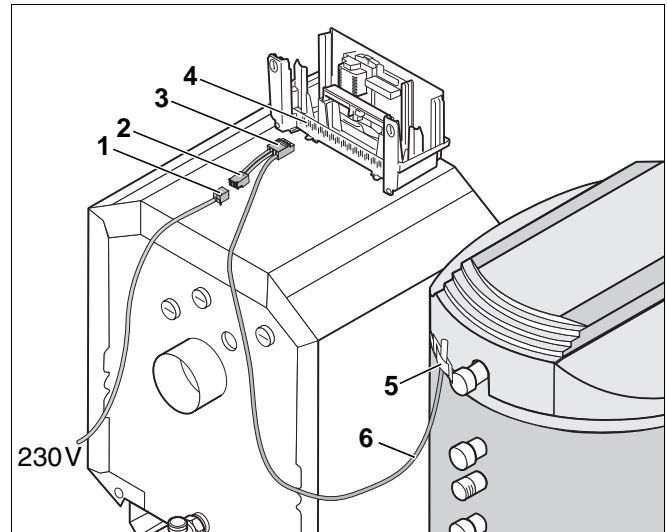
| Aansluitdiameter ten minste | Nominale inhoud van het watervat | Max. verwarmingsvermogen |
|-----------------------------|----------------------------------|--------------------------|
| | l | kW |
| DN 15 | tot 200 | 75 |
| DN 20 | 200 – 1000 | 150 |

Tab. 3 Maatvoering van de uitblaasleiding conform DIN 4753

6.3 Tapwaterboiler elektrisch aansluiten

Indien u de boiler met een cv-ketel van Buderus combineert, moet u de netkabel van de regelaar van de cv-ketel verwisselen.

- De stekker van de netkabel (afb. 8, **pos. 1**) van de stekkerstrip van de regelaar (afb. 8, **pos. 4**) trekken.
- De boiler aansluitkabel (afb. 8, **pos. 6**) naar de regelaar van de cv-ketel verleggen. De leiding mag niet in contact komen met hete ketelonderdelen.
- De stekker van de boiler aansluitkabel (afb. 8, **pos. 3**) in de stekkerstrip van de regelaar (afb. 8, **pos. 4**) steken.
- De stekker van de netkabel (afb. 8, **pos. 1**) in de bus van de boiler aansluitkabel (afb. 8, **pos. 2**) steken.



Afb. 8 Netaansluiting aanbrengen

Pos. 1: stekker van de netkabel

Pos. 2: bus van de boiler aansluitkabel

Pos. 3: stekker van de boiler aansluitkabel

Pos. 4: stekkerstrip van de regelaar

Pos. 5: trekontlasting

Pos. 6: boiler aansluitkabel

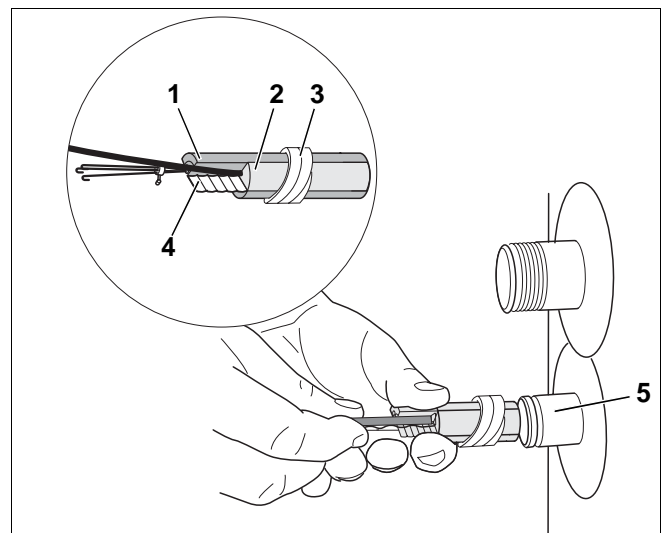
6.4 Tapwatertemperatuervoeler monteren

Monteer de voeler voor de tapwatertemperatuur van de aansluitset voor de boiler (toebehoren) op de boiler, om de temperatuur te meten en te controleren. Daarvoor is het meetpunt M voorzien (afb. 2, pagina 7).

Informatie over de elektrische installatie van de temperatuervoeler kunt u nalezen in de documentatie die werd geleverd bij het regeltoestel of de cv-ketel.

- Schuif het voelerpakket (afb. 9, **pos. 1 tot 4**) tot aan de aanslag in de dompelhuls (afb. 9, **pos. 5**). Daarbij schuift de kunststof spiraal (afb. 9, **pos. 3**), die het voelerpakket samenhoudt, automatisch terug.

De compensatieveer (afb. 9, **pos. 4**) garandeert het contact tussen de dompelhuls en het voeleroppervlak, waardoor voor een zekere overdracht van de temperatuur wordt gezorgd.



Afb. 9 Tapwatertemperatuervoeler monteren

Pos. 1: blindstuk

Pos. 2: kwartronde temperatuervoeler (of SPD30D-voeler)

Pos. 3: kunststof spiraal

Pos. 4: compensatieveer

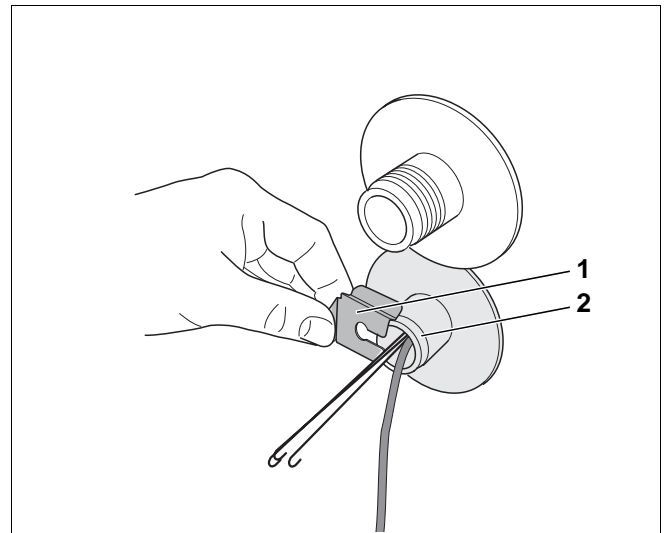
Pos. 5: dompelhuls

- Schuif de voelerzekering (afb. 10, **pos. 1**) langs de zijkant op de dompelhuls (afb. 10, **pos. 2**).
- Voer de voelerleiding naar de cv-ketel c.q. de regelaar (Logamatic of SP30D) en zorg daarbij eventueel voor een trekontlasting. De leiding mag niet in contact komen met hete ketelonderdelen.



AANWIJZING VOOR DE GEBRUIKER

De elektrische aansluiting van de temperatuurvoeler kunt u vinden in het meegeleverde schakelschema.



Afb. 10 Voelerzekering monteren

Pos. 1: voelerzekering

Pos. 2: dompelhuls

7 Inbedrijfstelling en buitenbedrijfstelling

7.1 Boiler in werking stellen

Voor de inbedrijfstelling van de boiler moet u de dichtheid ervan controleren, zodat er geen lekken ontstaan tijdens de werking.



AANWIJZING VOOR DE GEBRUIKER

- Voer de dichtheidstest van de boiler alleen uit met drinkwater. De proefdruk van de werf mag waterzijdig maximum 10 bar overdruk bedragen.
- Open het be- en ontluichtingsventiel (afb. 11, **pos. 1**) of de hoogst gelegen tapkraan, om de boiler te ontluichten.
- Open de afsluitklep voor ingang van het koude water EK (afb. 11, **pos. 2**) om de boiler te vullen.
- Controleer vóór het opwarmen of de cv-ketel, de boiler en de leidingen met water gevuld zijn. Open daarvoor het be- en ontluichtingsventiel (afb. 11, **pos. 1**).
- Controleer alle aansluitingen, leidingen en het handgatdeksel op dichtheid.

7.2 Aanwijzingen voor de werking



OPGELET!

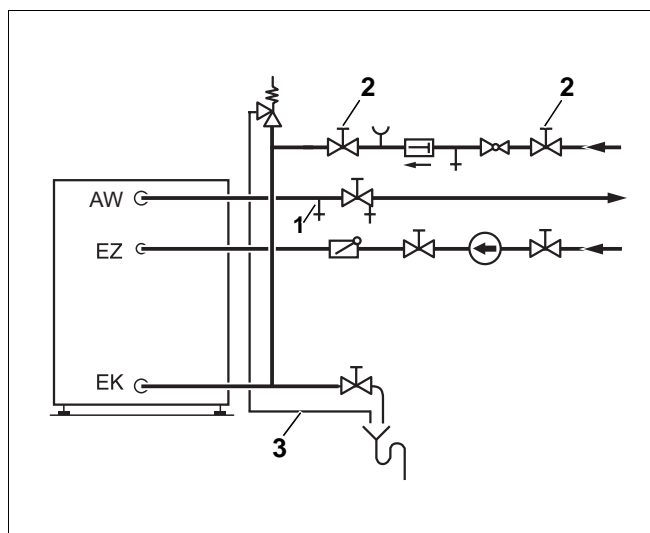
SCHADE AAN DE BOILER

Wanneer de veiligheidsklep wordt afgesloten, kan de boiler door te hoge druk beschadigd worden.

- Laat de uitblaasleiding van de veiligheidsklep (afb. 11, pagina 14) altijd geopend.

Wijs de gebruiker van de installatie erop, dat

- de uitblaasleiding van de veiligheidsklep (afb. 11, pagina 14) steeds geopend moet zijn.
- de paraatheid van de veiligheidsklep van tijd tot tijd gecontroleerd moet worden door spuien
- hij bij herhaaldelijk aanspreken van de veiligheidstemperatuurbegrenzer (TB) op de cv-ketel contact moet opnemen met een installateur



Afb. 11 Installatie conform DIN 1988 (schematische afbeelding)

Pos. 1: be- en ontluichtingsventiel

Pos. 2: afsluitklep voor ingang van koud water

Pos. 3: uitblaasleiding van de veiligheidsklep

AW: Uitgang tapwater

EZ: Ingang circulatie

EK: Ingang koud water



AANWIJZING VOOR DE GEBRUIKER

Informatie over de bediening (bijv. het instellen van de tapwatertemperatuur) kunt u vinden in de bedieningshandleiding van de regelaar.

7.3 Aanwijzingen t.a.v. de inertanode

De inertanode beschermt de boiler tegen corrosie. Voor deze beschermingsfunctie is een permanente voedingsspanning (230 V) nodig.



OPGELET!

SCHADE AAN DE BOILER

Kan door de onderbreking van de voedingsspanning ontstaan. Hierdoor wordt de corrosiebescherming uitgeschakeld.

- Zorg ervoor dat de voedingsspanning in stand blijft.
- Tijdens de inbedrijfstelling controleren dat het display (afb. 12, pos. 1) die de tapwatertemperatuur aangeeft. Dit geeft aan dat de corrosiebescherming beschikbaar is.

Wijs de gebruiker van de installatie erop, dat

- dat de voedingsspanning voortdurend moet zijn ingeschakeld. Indien de stroom tijdelijk uitvalt bestaat geen corrosiebescherming.
- bij een storing van de beschermende functies gaat de temperatuuraanduiding uit en gaat een rode signaallamp knipperen. In dit geval moet contact worden opgenomen met de installateur, aangezien de corrosiebescherming is uitgeschakeld.

7.4 Aanwijzingen voor buitenbedrijfstelling



OPGELET!

SCHADE AAN DE BOILER

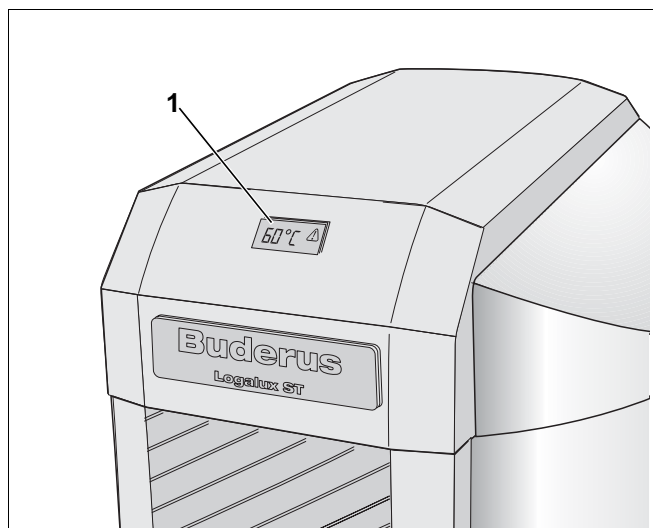
Wanneer de boiler gedurende meerdere dagen leeg moet blijven, kan er corrosie ontstaan door resterend vocht.

- Droog de binnenkant goed uit (bijv. met warme lucht) en laat het handgatdeksel geopend.

Bij een langere afwezigheid van de gebruiker (bijv. tijdens een vakantie) raden wij het volgende aan:

- laat de boiler in werking.
- activeer de vakantiefunctie van het regeltoestel (of kies de laagste tapwatertemperatuur).

Wanneer de boiler buiten werking gesteld moet worden, moet u de plaatselijke voorschriften voor de hygiëne van drinkwaterinstallaties (spoelen van de leidingen) in acht nemen wanneer u hem opnieuw in werking stelt.



Afb. 12 Inertanoderegeling IMP

Pos. 1: display van de IMP

| Display | Betekenis |
|---|--|
| De temperatuur wordt weergegeven | Corrosiebescherming door inertanode beschikbaar |
| geen temperatuuraanduiding, rode signaallamp knippert | Storing: geen corrosiebescherming. De stroomsterkte op de anodestekker meten (ingestelde waarden 1 tot 100 mA) en eventueel contact opnemen met Buderus-Service. |
| De temperatuur knippert | De inertanode is niet in het water ondergedompeld. De boiler moet volledig worden gevuld. |
| | De temperatuur is onderbroken of de temperatuurvoeler is defect. De storing moet door een erkende installateur worden verholpen. |

Tab. 4 Display van de IMP

8 Onderhoud

Over het algemeen raden we u aan om ten minste om de twee jaar de boiler door een installateur te laten controleren en reinigen. Maak de gebruiker daarop attent.

Bij ongunstige wateromstandigheden (hard tot zeer hard water) in combinatie met hoge temperatuurbelastingen moet de boiler vaker gereinigd worden.



SCHADE AAN DE BOILER

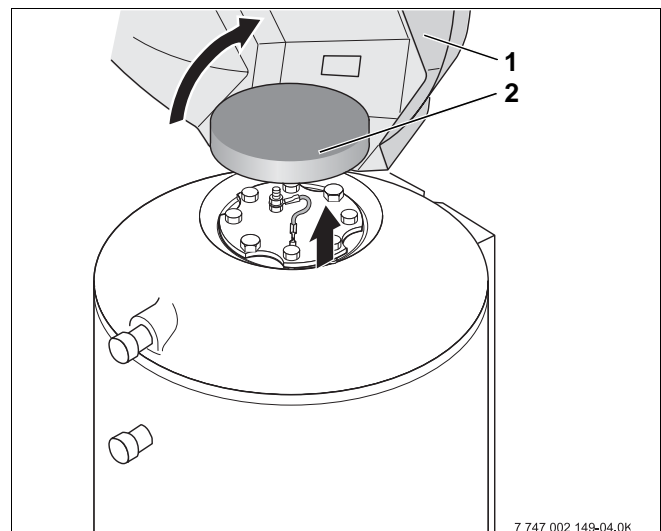
door gebrekkige reiniging en onderhoud.

OPGELET!

- Voer de reiniging en het onderhoud ten minste om de twee jaar uit.
- Verhelp gebreken onmiddellijk, om schade te voorkomen!

8.1 Boiler voorbereiden voor reiniging

- Schakel de cv-installatie stroomloos.
- De boiler aftappen. Daarvoor de aftaparmatuur zodanig instellen dat de ingang koud water EK gesloten en de aftapvoorziening EL geopend is. Open voor de beluchting het be- en ontluuchtingsventiel of de hoogst gelegen tapkraan.
- Neem het deksel van de ommanteling (afb. 13, **pos. 1**) weg. Daarvoor de vier schroeven aan de zijkant losdraaien.
- Verwijder het isolatie-element (afb. 13, **pos. 2**) voor het handgatdeksel.

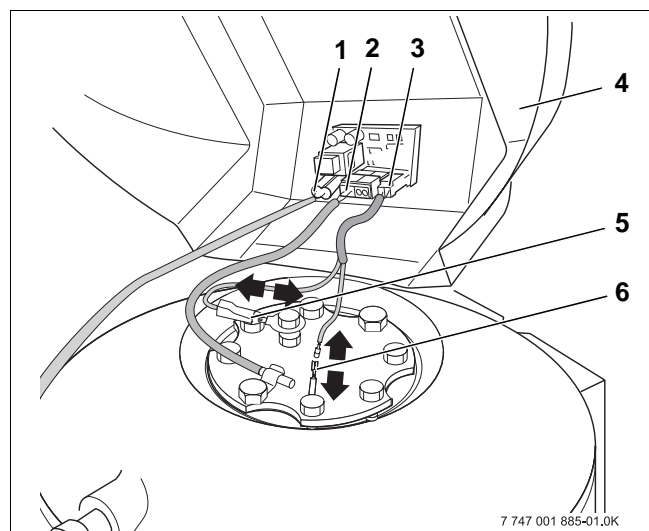


Afb. 13 Neem het deksel van de ommanteling weg.

Pos. 1: deksel van de ommanteling

Pos. 2: isolatie-element

- Alle 3 de stekkers (afb. 14, **pos. 1** tot **3**) van de IMP trekken.
- Het deksel van de ommanteling (afb. 14, **pos. 4**) terzijde leggen.
- De platte- en ronde stekkers (afb. 14, **pos. 5** en **6**) van de anode-aansluitkabel trekken.



Afb. 14 De stekerverbindingen loskoppelen

Pos. 1: stekker van de boiler aansluitkabel

Pos. 2: stekker van de temperatuurvoelerkabel

Pos. 3: stekker van de anode-aansluitkabel

Pos. 4: deksel van de ommanteling

Pos. 5: platte stekker (anode-aansluiting)

Pos. 6: ronde stekker (aardingsaansluiting van de anode)

- Draai de zeskantbouten (afb. 15, **pos. 1**) uit het handgatdeksel (afb. 15, **pos. 3**).
- Neem het handgatdeksel, de transporthandgreep (afb. 15, **pos. 2**) en de afdichting voor het handgatdeksel (afb. 15, **pos. 4**) van de boiler.

8.2 Boiler reinigen

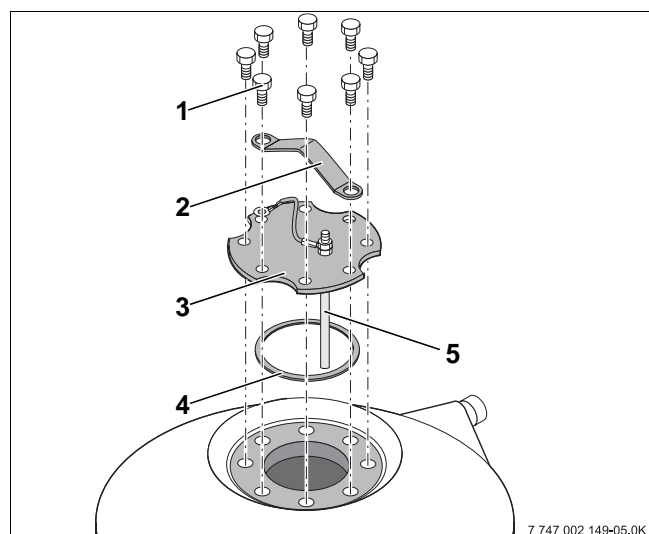
- Controleer of er zich aan de binnenkant van de boiler geen kalkafzetting bevindt.



SCHADE AAN DE INSTALLATIE

door een beschadigde oppervlakveredeling.

- OPGELET!**
- Gebruik voor de reiniging van de binnenkant van de boiler geen harde, scherpe voorwerpen.



Afb. 15 Handgatdeksel demonteren

Pos. 1: zeskantbouten

Pos. 2: transporthandgreep

Pos. 3: handgatdeksel

Pos. 4: afdichting van het handgatdeksel

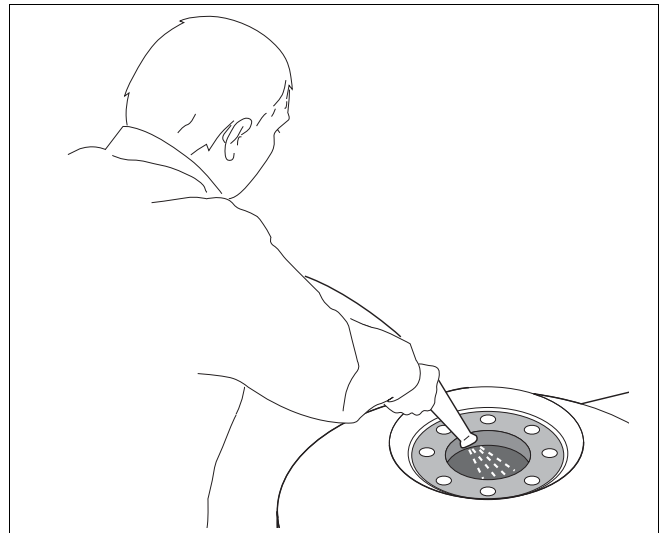
Pos. 5: inertanode

Wanneer in de boiler kalkafzetting is ontstaan, moet u als volgt te werk gaan:

- Spuit de binnenkant van de boiler uit met een "scherpe" koudwaterstraal (ca. 4 – 5 bar overdruk) (afb. 16)

U kunt de efficiëntie van deze reiniging nog verhogen, wanneer u de lege boiler vóór het uitspuiten opwarmt. Dankzij het thermoshock-effect laten de kalkafzettingen beter los van de warmtewisselaar met gladde buizen. De residu's die zich nog in de boiler bevinden, kan u verwijderen met een zuigtoestel voor chemische of traditionele reiniging, met een kunststof aanzuigbuis.

Wanneer er in de boiler extreem harde kalkkorsten zijn ontstaan, kunt u deze met behulp van een chemische reiniging verwijderen (bijv. met het kalkoplossend product CitroPlus van de firma Sanit). Wij raden u aan, om de chemische reiniging door een installateur te laten uitvoeren.



Afb. 16 Boiler uitspuiten

8.3 Boiler na de reiniging weer in werking stellen

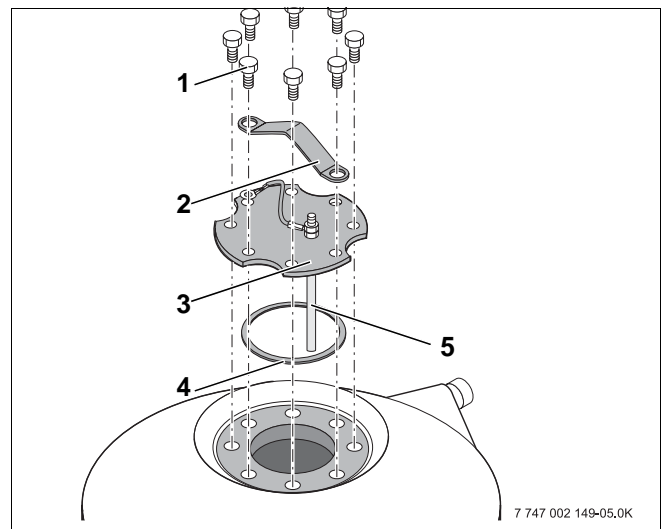


SCHADE AAN DE INSTALLATIE

door een defecte afdichting.

- OPGELET!**
- We raden u aan om na de reiniging een nieuwe afdichting voor het handgatdeksel (afb. 17, **pos. 4**) te gebruiken, om lekkages aan de boiler te vermijden.

- Plaats het handgatdeksel (afb. 17, **pos. 3**) met de afdichting (afb. 17, **pos. 4**) weer terug.
- Draai de zeskantbouten (afb. 17, **pos. 1**) op het handgatdeksel "handvast" in en daarbij de transporthandgreep (afb. 17, **pos. 2**) monteren.
- Aansluitend de zeskantbouten (afb. 17, **pos. 1**) m.b.v. een momentsleutel met een kracht van 25 – 30 Nm vastdraaien.



Afb. 17 Handgatdeksel plaatsen

Pos. 1: zeskantbouten

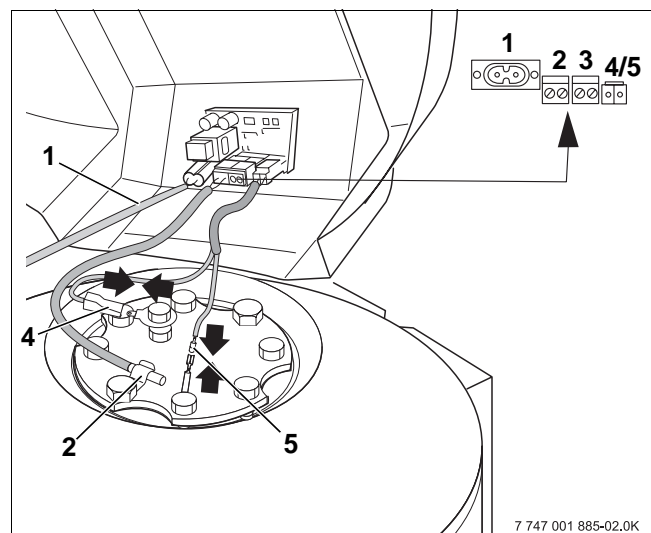
Pos. 2: transporthandgreep

Pos. 3: handgatdeksel

Pos. 4: afdichting van het handgatdeksel

Pos. 5: inertanode

- De twee stekerverbindingen opnieuw aansluiten: de platte stekker (afb. 18, **pos. 4**) op de anode-aansluiting en de ronde stekker (afb. 18, **pos. 5**) op de aardingsaansluiting.
- De temperatuurvoeler (afb. 18, **pos. 2**) onder de voelerhouder schuiven.
- Alle 3 de stekkers (afb. 18, **pos. 1, 2 en 4/5**) weer op de IMP steken.



Afb. 18 Inertanoderegeling IMP aansluiten

Pos. 1: boiler aansluitkabel

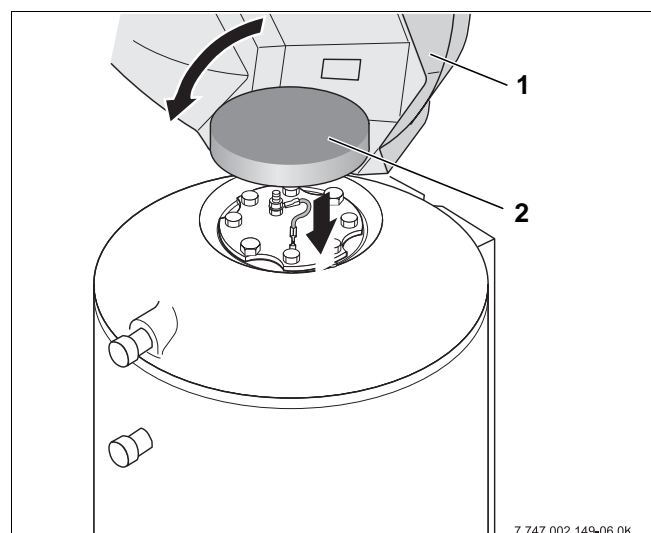
Pos. 2: temperatuurvoeler

Pos. 3: optionele aansluiting

Pos. 4: platte stekker (anode-aansluiting), bruin

Pos. 5: ronde stekker (aardingsaansluiting van de anode), blauw

- Vul de boiler en stel de cv-installatie weer in werking.
- Controleer alle aansluitingen en de reinigingsopening op dichtheid.
- Plaats het isolatie-element (afb. 19, **pos. 2**) voor het handgatdeksel.
- Plaats het deksel van de ommanteling (afb. 19, **pos. 1**) weer op de boiler en met de 4 schroeven aan de zijkant vastdraaien.



Afb. 19 Ommanteling monteren

Pos. 1: deksel van de ommanteling

Pos. 2: isolatie-element

Buderus Energietechnik B.V.
Postbus 2047
7420 AA Deventer
Buderus infolijn: 0570 - 60 22 00.
www.buderus.nl
buderus@nefit.nl

Buderus