

7 747 012 082-01.1RS

FM441

FM442

FM443

FM444

FM445

FM446

FM447

FM448

FM451

FM455

FM456

FM457

FM458

Voor de vakman

Zorgvuldig lezen vóór
de montage

1	Inleiding	3
1.1	Definitie van de verschillende modules	3
1.2	Modules en hun betekenis (benaming)	4
2	Veiligheid	5
2.1	Met betrekking tot deze handleiding	5
2.2	Reglementair gebruik	5
2.3	Normen en richtlijnen	5
2.4	Verklaring van de gebruikte symbolen	6
2.5	Neem deze aanwijzingen in acht	6
2.6	Afval	8
3	Montage van de modules voor regeltoestellen	
	Logamatic 41xx	9
3.1	Mogelijke inbouwmodules voor regeltoestellen Logamatic 41xx	9
3.2	Volgorde van de modules in het regeltoestel (Logamatic 41xx)	10
3.3	Montage.	11
3.4	Demontage en vervanging van de functiemodule FM451/FM455 (enkel bij 4111/4121)	20
4	Montage van de modules voor regeltoestellen	
	Logamatic 4211	23
4.1	Mogelijke inbouwmodules voor het regeltoestel Logamatic 4211	23
4.2	Volgorde van de modules in het regeltoestel	24
4.3	Montage.	25
5	Montage van de modules voor regeltoestellen	
	Logamatic 43xx	29
5.1	Mogelijke inbouwmodules voor regeltoestellen Logamatic 43xx	30
5.2	Volgorde van de modules in het regeltoestel	32
5.3	Montage.	34

1 Inleiding

Dit montagevoorschrift geeft uitleg bij de inbouw van de functiemodule FM4xx in de regeltoestellen van de serie Logamatic 4000.



AANWIJZING VOOR DE GEBRUIKER

Doorgaans kan u dit montagevoorschrift eveneens voor de inbouw van andere modules gebruiken, aangezien de werkwijze vergelijkbaar is.

1.1 Definitie van de verschillende modules

Definities
CM = Controlemodule
FM = Functiemodule
NM = Netmodule
ZM = Centrale- of bijkomende module

Tab. 1 Definitie van de modules

1.2 Modules en hun betekenis (benaming)

	Betekenis	Naam
Controle-module	CM431	controlemodule
Net-module	NM482	netmodule
Centrale module	ZM422	brandersturing + 1 verwarmingskring + 1 tapwaterkring
	ZM424	ketelsturing + 2 verwarmingskringen + 1 tapwaterkring
	ZM432	brander + ketelkringfuncties
	ZM433	externe warmtebron + 1 verwarmingskring
	ZM434	brander + ketelkringfuncties + 0 - 10% brandersturing
	ZM425	weergavemodule
Functie-module	FM441	1 verwarmingskring + 1 tapwaterkring
	FM442	2 verwarmingskringen
	FM443	zonnekring
	FM444	alternatieve warmteproducent
	FM445	LAP/LSP (laadsysteem)
	FM446	EIB-interface
	FM447	strategie
	FM448	algemene storingsmelding
	FM451	KSE 1 (ingebouwd in R4111)
	FM455	KSE 1 (enkel met ZM424) met EMS
	FM456	KSE 2 (cascade – 2 wandketels) met EMS
FM457	KSE 4 (cascade – 4 wandketels) met EMS	
FM458	strategie + EMS	
Bijkomende module	ZM426	bijkomende STB
	ZM427	ketelbedrijfsmodule

Tab. 2 Betekenis (benaming) van de modules

2 Veiligheid

2.1 Met betrekking tot deze handleiding

Dit hoofdstuk bevat een aantal algemene veiligheidsaanwijzingen, die bij de montage van de functiemodules FM4xx in de regeltoestellen Logamatic 4000 in acht genomen moeten worden.

Bovendien staan in de andere hoofdstukken van dit montagevoorschrift verdere veiligheidsaanwijzingen waarvan u eveneens goed nota dient te nemen. Neem de veiligheidsaanwijzingen zorgvuldig door, vooraleer u met de montage begint.

Veronachtzaming van de veiligheidsaanwijzingen kan leiden tot ernstig persoonlijk letsel – zelfs met de dood tot gevolg – evenals tot materiële schade en milieuvervuiling.

2.2 Reglementair gebruik

De functiemodules FM4xx kunnen in de regeltoestellen van het regelsysteem Logamatic 4000 ingebouwd worden.

2.3 Normen en richtlijnen



Dit product voldoet qua constructie en werking aan de Europese richtlijnen evenals aan de bijkomende nationale vereisten. De conformiteit wordt met de CE-markering aangetoond.

U kunt de conformiteitverklaring van het product vinden op het internet bij www.buderus.de/konfo of deze opvragen bij uw filiaal van Buderus.

2.4 Verklaring van de gebruikte symbolen

Er wordt een onderscheid gemaakt tussen twee gevarenniveaus, die allebei door een afzonderlijk signaalwoord aangeduid worden:



WAARSCHUWING!

LEVENSGEVAAR

Wijst op een gevaar dat eventueel van het product uitgaat en dat kan leiden tot zwaar lichamelijk letsel, zelfs met de dood tot gevolg, wanneer onvoldoende voorzorgsmaatregelen genomen worden.



OPGELET!

GEVAAR VOOR VERWONDINGEN/SCHADE AAN DE INSTALLATIE

Wijst op een situatie die mogelijk gevaarlijk is en die zou kunnen leiden tot matig of licht lichamelijk letsel of materiële schade.



AANWIJZING VOOR DE GEBRUIKER

Tips voor een optimaal gebruik van de apparaten en een optimale instelling, evenals andere nuttige informatie.

2.5 Neem deze aanwijzingen in acht

De functiemodules FM4xx werden volgens de laatste stand van de techniek en de erkende veiligheidstechnische regels geconcepieerd en gefabriceerd.

Toch kan, in geval van onvakkundige montagewerkzaamheden, materiële schade niet helemaal uitgesloten worden.

Lees, vooraleer u met de montage van de functiemodules FM4xx begint, dit montagevoorschrift zorgvuldig door.



WAARSCHUWING!

LEVENSGEVAAR

door elektrische stroom.

- Houd er rekening mee, dat de montage, de elektrische bekabeling, de eerste inbedrijfstelling, de stroomaansluiting, evenals het onderhoud en de service enkel door een erkend vakman worden uitgevoerd en dat er daarbij rekening wordt gehouden met de betreffende technische specificaties.
- De plaatselijke voorschriften moeten hierbij in acht genomen worden!

Gedurende de montage van de functiemodule moeten de onderstaande veiligheidsaanwijzingen gerespecteerd worden!



WAARSCHUWING!

LEVENSGEVAAR

door elektrische stroom.

- Let erop, dat alle elektrische werkzaamheden enkel door erkende vaklui uitgevoerd worden.
- Vooraleer u het regeltoestel opent: schakel alle polen van het regeltoestel stroomloos en zorg ervoor dat ze niet per ongeluk opnieuw kunnen worden ingeschakeld.



WAARSCHUWING!

LEVENSGEVAAR

door elektrische stroom.

Het gevaar van een spanningsoverdracht tussen 230 V en laagspanning door het onopzettelijke loszetten van een ader aan de klemmen moet absoluut verhinderd worden!

- Fixeer daarom de aders van elke leiding onderling (bv. met kabelbinders) of isoleer de leidingmantel slechts kort af.



OPGELET!

SCHADE AAN HET TOESTEL

door elektrostatische ontlading (ESD).

- Raak, vooraleer u de module uitpakt, een radiator of een geaarde, metalen waterleiding aan, om uw lichaam elektrostatisch te ontladen.

**AANWIJZING VOOR DE GEBRUIKER**

Zorg ervoor, dat er een normconforme scheidingsinstallatie aanwezig is voor de uitschakeling van het stroomnet. Indien er geen scheidingsinstallatie voorhanden is, moet u er een voorzien.

**AANWIJZING VOOR DE GEBRUIKER**

Gebruik uitsluitend originele reserveonderdelen van Buderus. Buderus kan niet verantwoordelijk gesteld worden voor beschadigingen die veroorzaakt werden door wisselstukken die niet door Buderus geleverd werden.

2.6 Afval

- Elektronische onderdelen behoren niet in het huisvuil.
Voer de module milieuvriendelijk af via een bevoegde instantie.

3 Montage van de modules voor regeltoestellen Logamatic 41xx

Dit hoofdstuk beschrijft hoofdzakelijk de inbouw van de functiemodules FM4xx in de regeltoestellen Logamatic 4111, 4112 en 4116 of 4121, 4122 en 4126.



AANWIJZING VOOR DE GEBRUIKER

- Controleer of de levering compleet is. Wanneer dit niet het geval is, neemt u contact op met uw BUDERUS-filiaal.

3.1 Mogelijke inbouwmodules voor regeltoestellen Logamatic 41xx

	Betekenis	41xx					
		4111	4112	4116	4121	4122	4126
Modules	CM431	O	O	O	O	O	O
	NM482	O	O	O	O	O	O
	ZM424	O	–	–	O	–	–
	FM441	–	X	–	–	X	–
	FM442	X	X	–	X	X	X
	FM443	X	X	–	X	X	X
	FM444	X	X	X	X	X	X
	FM445	X	X	O	X	X	O
	FM446	X	X	X	X	X	X
	FM448	X	X	X	X	X	X
	FM451	O	–	–	–	–	–
	FM455	–	–	–	O	–	–
	FM456	X	X	–	X	X	X
	FM457	X	X	–	X	X	X

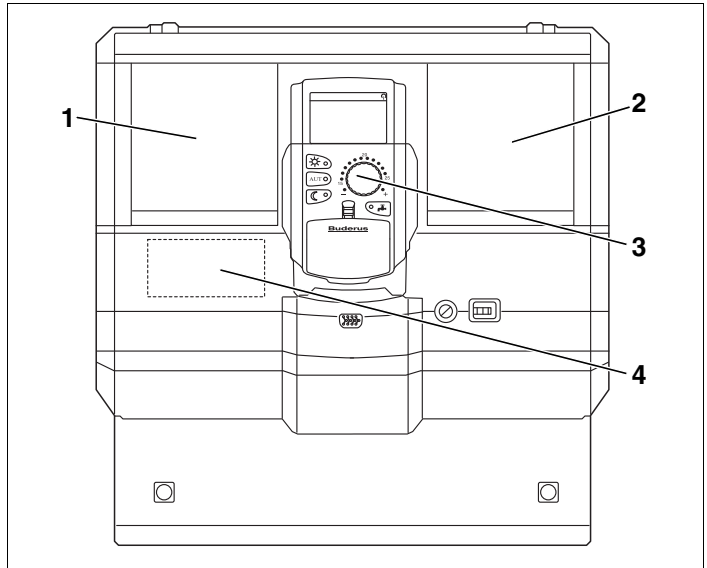
Tab. 3 Basisuitrusting van de regeltoestellen en uitbreidingsopties

O = basisuitrusting

X = bijkomende uitrusting

– = combinatie/inbouw niet mogelijk

3.2 Volgorde van de modules in het regeltoestel (Logamatic 41xx)



Afb. 1 Toekenning van de insteekplaatsen

- 1 Insteekplaats 1
- 2 Insteekplaats 2
- 3 Insteekplaats B achter de bedieningseenheid MEC2
- 4 Insteekplaats A voor de functiemodule FM455 (enkel bij 4121)

ZM424 en FM455 (enkel bij 4121)

De module FM455 wordt steeds in de insteekplaats A gestoken (→ afb. 1, [4]) en de module ZM424 in de insteekplaats 1 (→ afb. 1, [1]).

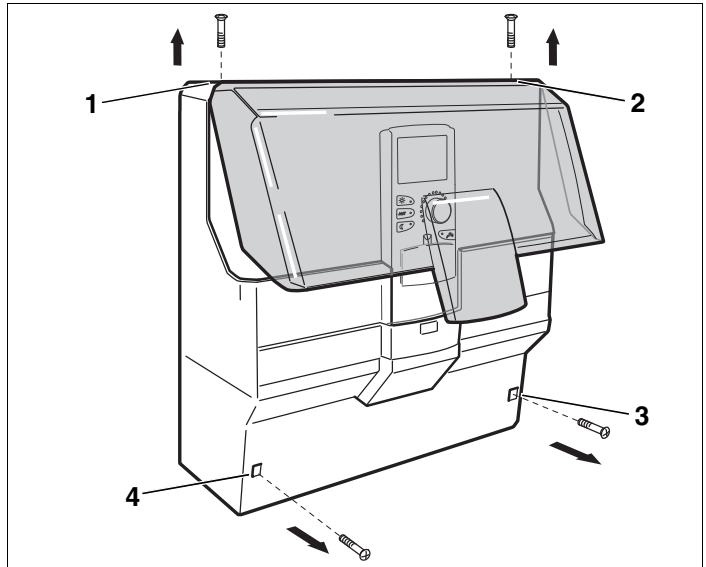
FM445 en FM 446

Steek de modules FM445 en FM446 steeds in de insteekplaats 2 (→ afb. 1, [2]).

FM456 en FM 457

Bij regeltoestellen, die voorzien zijn van een functiemodule FM 456 of FM457, moeten die modules steeds op het adres 0 of 1 (Master) ingesteld worden. Voer die instelling uit aan de controlemodule CM431.

3.3 Montage



Afb. 2 Verwijder de afdekkingen

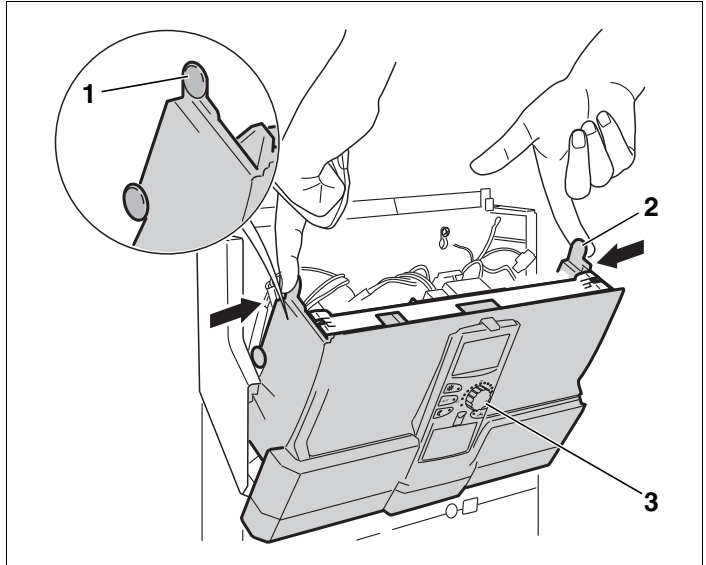


WAARSCHUWING!

LEVENSGEVAAR

door elektrische stroom bij geopend regeltoestel.

- Vooraleer u het regeltoestel opent: schakel alle polen van het regeltoestel stroomloos en zorg ervoor dat ze niet per ongeluk opnieuw kunnen worden ingeschakeld.
- Schroef de 2 schroeven uit het bovenste deksel van de behuizing (→ afb. 2, [1] en [2]).
- Neem het bovenste deksel van de behuizing weg.
- Schroef de 2 schroeven aan de leidingafdekking (→ afb. 2, [3] en [4]) los.
- Verwijder de leidingafdekking.



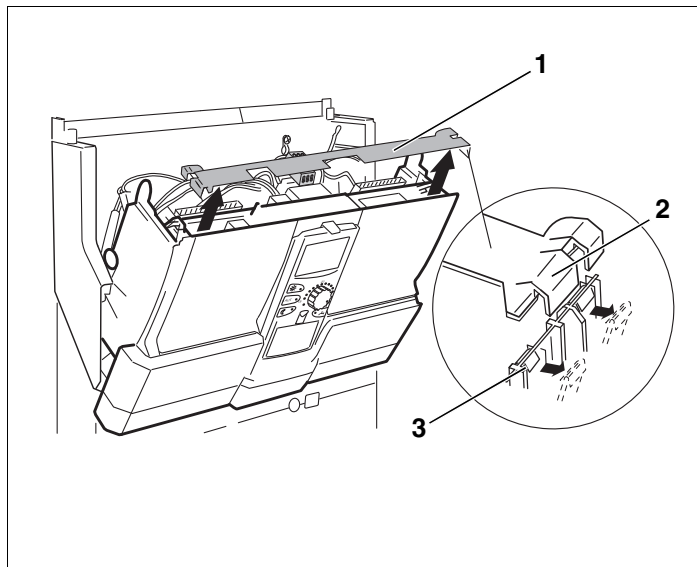
Afb. 3 Klap het voorste deel van het toestel open

- Druk de bovenste noppen (→ afb. 3, [1] en [2]) aan beide zijden naar binnen.
- Klap het voorste deel van het toestel, met de MEC2 (→ afb. 3, [3]) naar voren.



AANWIJZING VOOR DE GEBRUIKER

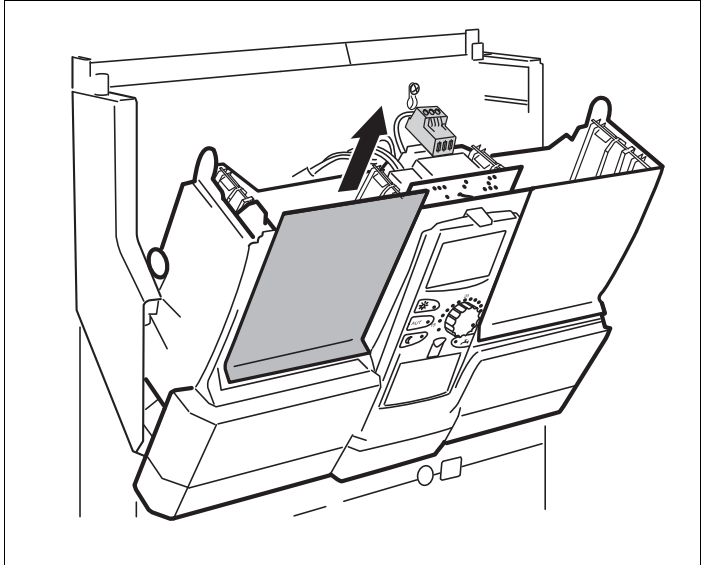
Let erop, dat de leidingafdekking verwijderd werd, het voorste deel van het toestel kan anders niet weggeklapt worden.



Afb. 4 Demonteren van de dwarstrook

Voor de demontage van de dwarstrook (→ afb. 4, [1]) heeft u een schroevendraaier nodig.

- Maak de dwarstrook aan één kant los. Druk daarvoor, met een schroevendraaier, een van de beide klemmen (→ afb. 4, [3]) naar buiten.
- Hef de dwarstrook op aan het lipje (→ afb. 4, [2]).
- Druk met de schroevendraaier de tweede klem naar buiten.
- Hef de dwarstrook op aan het tweede lipje.
- Neem de dwarstrooks langs deze zijde uit de verankering.
- Maak de dwarstrook aan de andere zijde eveneens los.
- Verwijder de dwarstrook (→ afb. 4, [1]).



Afb. 5 Verwijder de blindplaat

Bij inbouw van een nieuwe module

- Neem de blindplaat weg aan de insteekplaats 1 (→ afb. 5) in het regeltoestel.
- Aansluitleidingen voor voelers en pompen moeten geplaatst zijn en voorzien zijn van klemmen vooraleer de module ingebouwd wordt (bijkomende informatie vindt u in de technische documentatie van de regeltoestellen Logamatic 41xx).

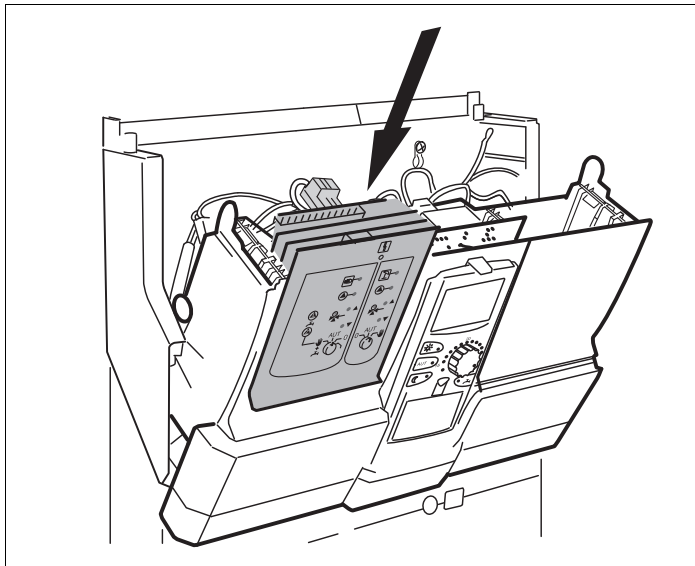


WAARSCHUWING!

LEVENSGEVAAR

door metalen bruggen.

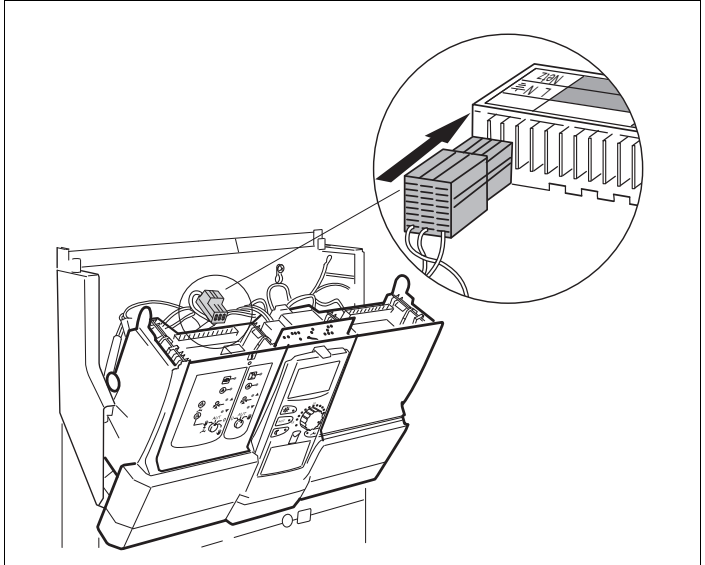
- Zorg ervoor, dat bij het isoleren of afsnijden van de leidingen geen leidingstukken in de elektrische of elektronische onderdelen vallen.
- Schuif de nieuwe module langs boven, door erop te drukken, in de vrije insteekplaats op de voelerstrook (→ afb. 6, pagina 15), tot ze hoorbaar vastklikt.



Afb. 6 Module plaatsen

Bij demontage en vervanging van een module

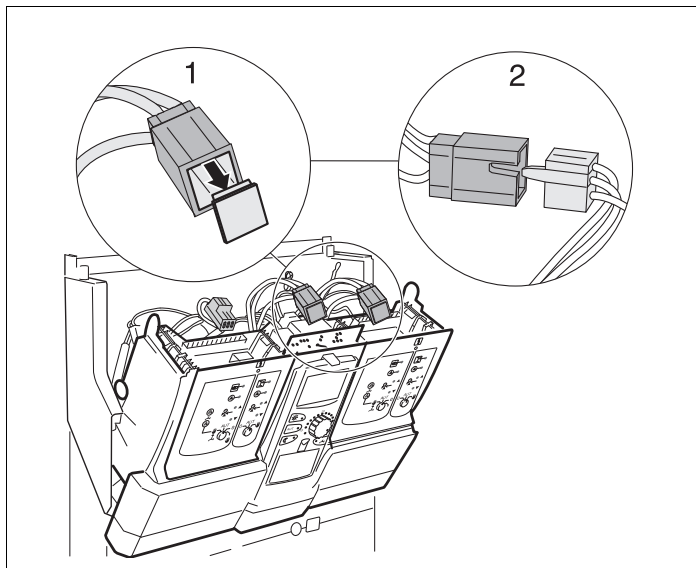
- Maak de leidingen van de betreffende module los en fixeer ze in de parkpositie (bijkomende informatie vindt u in het montagevoorschrift van de regeltoestellen Logamatic 41xx).
- Verwijder de module uit het regeltoestel.
- Schuif de nieuwe module langs boven, door erop te drukken, in de vrije insteekplaats op de voelerstrook (→ afb. 6), tot ze hoorbaar vastklikt.



Afb. 7 Netaansluiting maken voor insteekplaats 1

Netaansluiting maken voor de module op insteekplaats 1

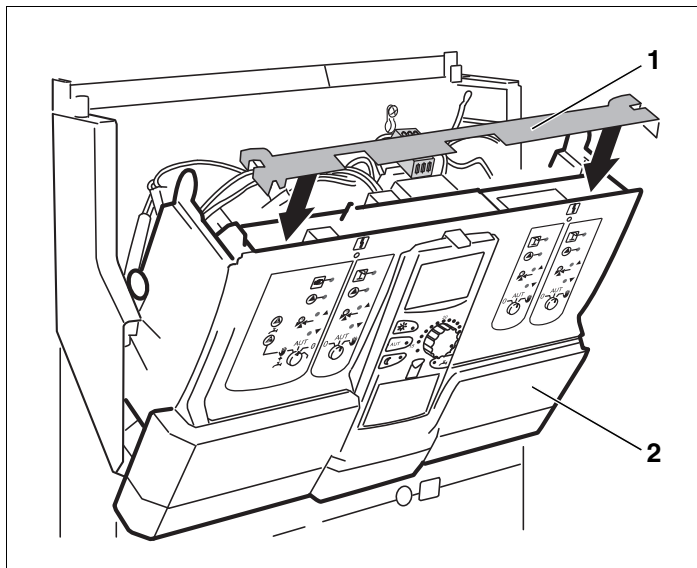
- Plaats de voelerleidingen en de pompaansluitingen op de voorziene plaatsen in de module.
- Steek de 230-V-aansluitstekker van de module op de voorziene plaats in de stekkerstrook (→ afb. 7).



Afb. 8 Netaansluiting maken voor insteekplaats 2

Netaansluiting maken voor de module op insteekplaats 2

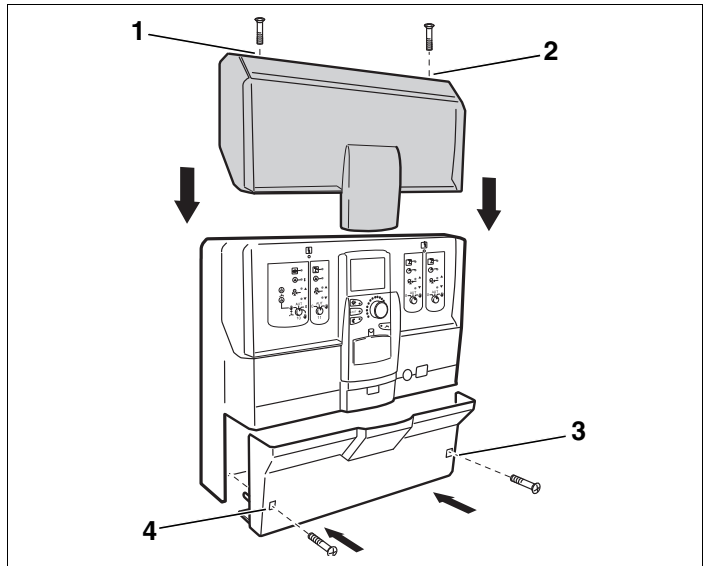
- Verwijder de blindstekker (→ afb. 8, [1]) van de driepolige stekker (kabelboom).
- Steek de 230-V-aansluitstekker van de module in de driepolige stekker (→ afb. 8, [2]).



Afb. 9 Plaats de dwarsstrook

Na succesvolle montage van de module

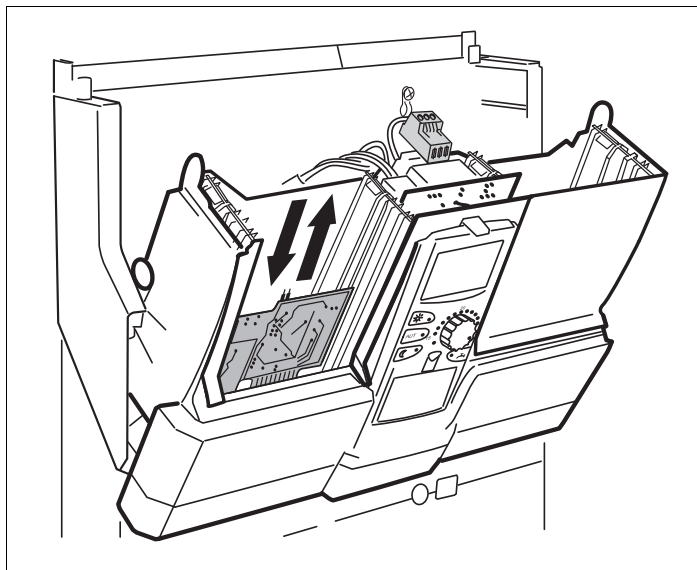
- De dwarsstrook (→ afb. 9, [1]) in de uitsparingen plaatsen en vastklikken.
- Zwenk het voorste deel van het toestel (→ afb. 9, [2]) terug en klik het vast.



Afb. 10 Monteer het deksel van de behuizing en de leidingafdekking

- Plaats het bovenste deksel van de behuizing.
- Draai de beide schroeven aan het bovenste deksel van de behuizing weer vast (→ afb. 10, [1] en [2]).
- Wanneer er bijkomende leidingen naar buiten gevoerd werden, moet de leidingafdekking eventueel onderaan uitgesneden worden.
- Plaats de leidingafdekking.
- De beide schroeven van de leidingafdekking (→ afb. 10, [3] en [4]) moeten weer vastgeschroefd worden.
- Test de werking van de modules.
Bijkomende informatie vindt u in het bedienings- of servicevoorschrift van de regeltoestellen Logamatic 41xx.

3.4 Demontage en vervanging van de functiemodule FM451/FM455 (enkel bij 4111/4121)



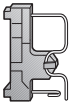

Afb. 11 Vervangen van de module FM451/FM455

Wanneer u de module FM451/FM455 moet vervangen, haalt u eerst de module ZM424 uit de insteekplaats 1.

- Trek de 230-V-aansluitstekker van de module (→ afb. 7, pagina 16) en alle verbindingsleidingen van de module ZM424 eruit en fixeer ze in de parkpositie.
- Trek de module ZM424 eruit.
- De onderliggende platine – de module FM451/FM455 – moet eruit getrokken worden (→ afb. 11).
- Schuif de nieuwe module FM451/FM455 erin.
- Plaats de module ZM424, door erop te drukken, op de voelerstrook.
- Plaats alle verbindingsleidingen weer in hun oorspronkelijke positie.
- Maak opnieuw de 230-V-aansluiting van de module ZM424.

Draadbrugschakelaar

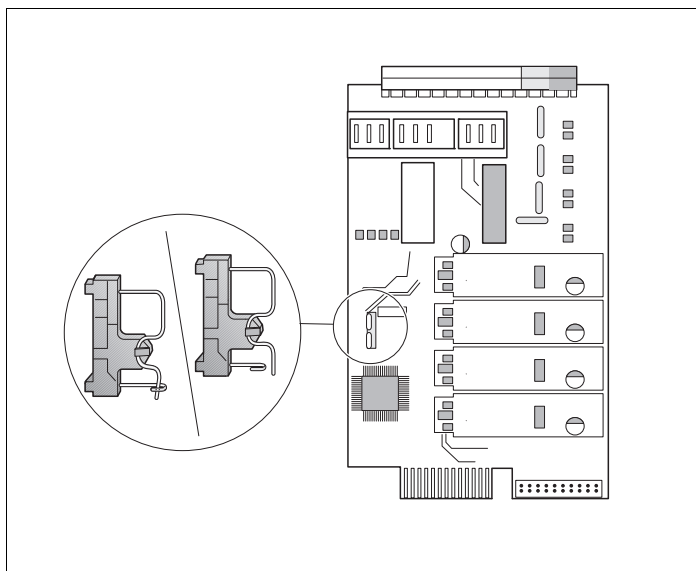
De module wordt geconfigureerd met de draadbrugschakelaar:

Positie		Functie
	open (fabrieks- instelling)	De module meldt zich aan als nieuwe module FM455/456/457.
	gesloten	De module meldt zich aan als FM451/452/454. Enkel noodzakelijk als de module als vervangstuk gebruikt wordt.



AANWIJZING VOOR DE GEBRUIKER

In combinatie met EMS moet de draadbrugschakelaar geopend zijn.



Afb. 12 Draadbrugschakelaar (bv. FM457)



AANWIJZING VOOR DE GEBRUIKER

Wanneer er geen 230-V-spanningsvoorziening van de module of een van zijn 230-V-componenten voorhanden is (bv. stekerverbinding werd niet gemaakt), worden de betrokken componenten (bv. pompen) niet ingeschakeld.

U herkent deze foute werking **niet** aan de betrokken module, aangezien zowel de LED als de regelfuncties onafhankelijk van de spanningsvoorziening werken.

4 Montage van de modules voor regeltoestellen Logamatic 4211

Dit hoofdstuk beschrijft hoofdzakelijk de inbouw van de functiemodules FM4xx in het regeltoestel Logamatic 4211.



AANWIJZING VOOR DE GEBRUIKER

- Controleer of de levering compleet is. Wanneer dit niet het geval is, neemt u contact op met uw BUDERUS-filiaal.

4.1 Mogelijke inbouwmodules voor het regeltoestel Logamatic 4211

	Betekenis	4211
Modules	CM431	O
	NM482	O
	ZM422	O
	FM442	X
	FM443	X
	FM444	X
	FM445	X
	FM446	X
	FM448	X
	ZM426	X

Tab. 4 Basisuitrusting van het regeltoestel en uitbreidingsopties

O = basisuitrusting

X = bijkomende uitrusting

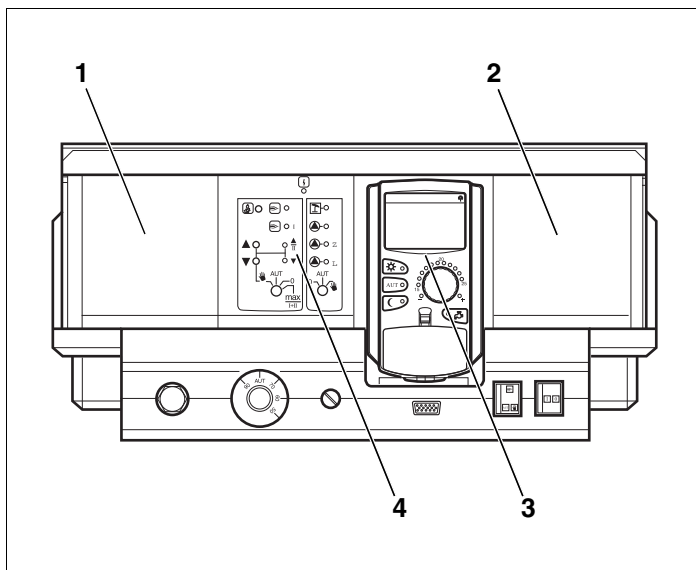
– = combinatie/inbouw niet mogelijk



AANWIJZING VOOR DE GEBRUIKER

De inbouwpositie voor de modules kan in principe vrij gekozen worden. Deze regel geldt niet voor de modules FM445 en FM446. Plaats die indien mogelijk enkel in de insteekplaats 2 (→ afb. 13, [2], pagina 24) van het regeltoestel.

4.2 Volgorde van de modules in het regeltoestel



Afb. 13 Toekenning van de insteekplaatsen

- 1 Insteekplaats 1 voor een bijkomende module
- 2 Insteekplaats 2 voor een bijkomende module
- 3 Insteekplaats B achter de bedieningseenheid MEC2
- 4 Insteekplaats A voor centrale module ZM422 (standaarduitvoering)

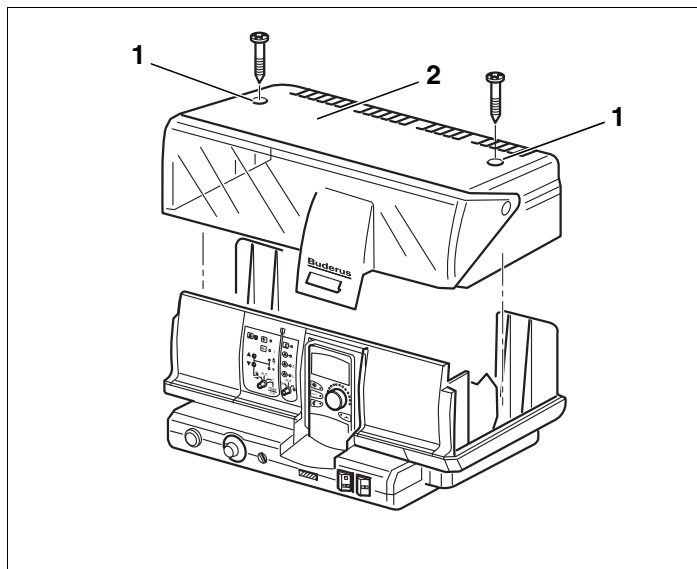


AANWIJZING VOOR DE GEBRUIKER

De insteekplaats A (→ afb. 13, [4]) is per definitie bezet door de centrale module ZM422, en de insteekplaats B (→ afb. 13, [3]) door de controlemodule CM431 en de bedieningseenheid MEC2.

In principe kunnen de bijkomende modules op een willekeurige vrije insteekplaats (1-2) geplaatst worden. Daarbij moet u erop letten, dat de spanningsvoorziening van de ene module naar de andere loopt. Voor een zinvolle logische nummering van de verwarmingskringen plaatst u de modules van links naar rechts (insteekplaats 1-2).

4.3 Montage



Afb. 14 Verwijder de afdekkingen

- 1 Schroeven
- 2 Afdekcap voor de aansluitklemmen

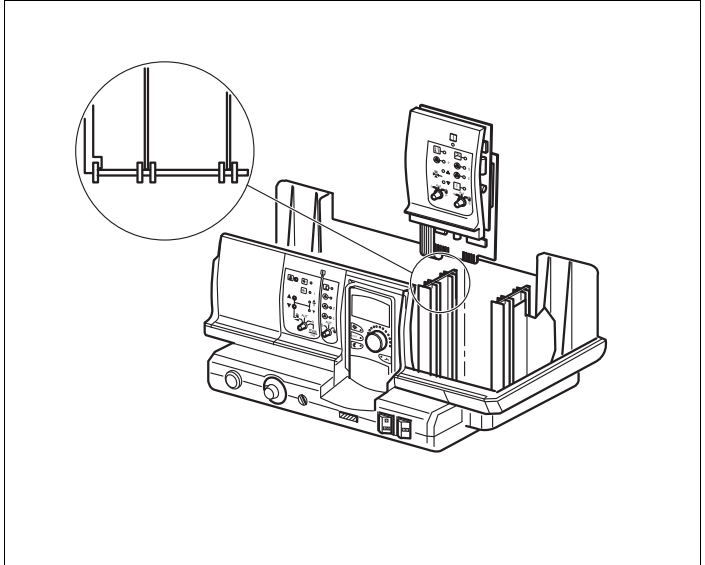


WAARSCHUWING!

LEVENSGEVAAR

door elektrische stroom bij geopend regeltoestel.

- Vooraleer u het regeltoestel opent: schakel alle polen van het regeltoestel stroomloos en zorg ervoor dat ze niet per ongeluk opnieuw kunnen worden ingeschakeld.
- Schroef de beide schroeven uit het bovenste deel van het toestel (→ afb. 14, [1]).
- Hef de klemmenafdekcap (→ afb. 14, [2]) op.



Afb. 15 Module inbouwen en demonteren

Bij inbouw van een nieuwe module

- Verwijder de blindplaat in het regeltoestel.
- Aansluitleidingen voor voelers resp. pompen moeten geplaatst zijn en voorzien zijn van klemmen vooraleer de module ingebouwd wordt (bijkomende informatie vindt u in de technische documentatie van de regeltoestellen Logamatic 4211).



WAARSCHUWING!

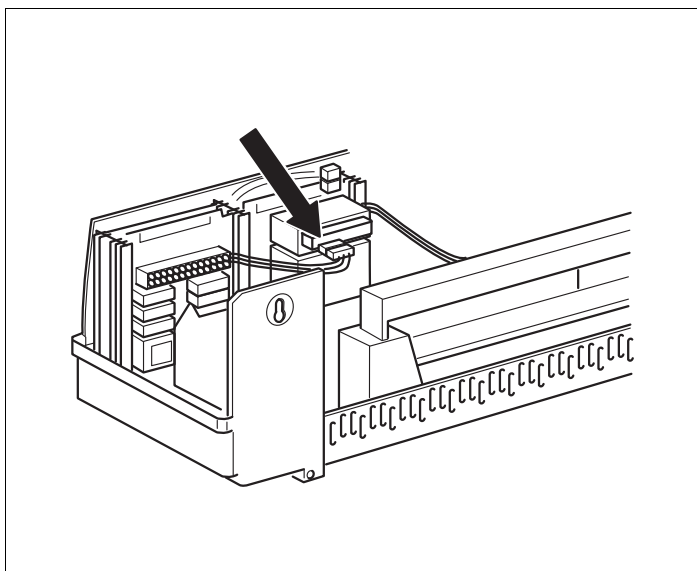
LEVENSGEVAAR

door metalen bruggen.

- Zorg ervoor, dat bij het isoleren of afsnijden van de leidingen geen leidingstukken in de elektrische of elektronische onderdelen vallen.
- Schuif de nieuwe module langs boven, door erop te drukken, in de vrije insteekplaats op de voelerstrook (→ afb. 15), tot ze hoorbaar vastklikt.

Bij demontage en vervanging van een module

- Maak de leidingen van de betreffende module los en fixeer ze in de parkpositie (bijkomende informatie vindt u in het montagevoorschrift van de regeltoestellen Logamatic 4211).
- Verwijder de module uit het regeltoestel.
- Schuif de nieuwe module langs boven, door erop te drukken, in de vrije insteekplaats op de voelerstrook (→ afb. 15, pagina 26), tot ze hoorbaar vastklikt.



Afb. 16 230-V-spanningsvoorziening leggen

- Plaats de voelerleidingen of de pompaansluitingen aan de voorziene plaatsen in de module.
- Steek de 230-V-aansluitstekker van de module op de voorziene plaats in de stekkerstrook (voor aansluiting van de module op de insteekplaats 2, → afb. 16).



AANWIJZING VOOR DE GEBRUIKER

De stekkerklemmen zijn voorzien van een beveiliging tegen het loskomen.

- Druk, bij het lostrekken van de klemmen het beveiligingsplaatje naar boven.

-
- Plaats de klemmenafdekkap weer en bevestig ze met de schroeven.
 - Test de werking van de modules.

Bijkomende informatie vindt u in het bedienings- of servicevoorschrift van het regeltoestel Logamatic 4211.



AANWIJZING VOOR DE GEBRUIKER

Wanneer er geen 230-V-spanningsvoorziening van de module of een van zijn 230-V-componenten voorhanden is (bv. stekkerverbinding werd niet gemaakt), worden de betrokken componenten (bv. pompen) niet ingeschakeld.

U herkent deze foute werking **niet** aan de betrokken module, aangezien zowel de LED als de regelfuncties onafhankelijk van de spanningsvoorziening werken.

5 Montage van de modules voor regeltoestellen Logamatic 43xx

Dit hoofdstuk beschrijft hoofdzakelijk de inbouw van de functiemodules FM4xx in de regeltoestellen Logamatic 43xx.



AANWIJZING VOOR DE GEBRUIKER

- Controleer of de levering compleet is. Wanneer dit niet het geval is, neemt u contact op met uw BUDERUS-filiaal.
-

5.1 Mogelijke inbouwmodules voor regeltoestellen Logamatic 43xx

Betekenis	43xx					
	4311	4312	4313	4321	4322	4323
CM431	O	O	O	O	O	O
NM482	O	O	O	O	O	O
ZM432	O	O	–	–	–	–
ZM433	–	–	O	–	–	O
ZM434	X	X	–	O	O	–
FM441	X	X	X	X	X	X
FM442	X	X	X	X	X	X
FM443	X	X	X	X	X	X
FM444	X	X	X	X	X	X
FM445	X	X	X	X	X	X
FM446	X	X	X	X	X	X
FM447	X	–	–	X	X	–
FM448	X	X	X	X	X	X
FM455	–	–	–	–	–	–
FM456	–	–	–	–	–	X
FM457	–	–	–	–	–	X
FM458	X	X	–	X	X	X
ZM426	X	X	–	X	X	–

Tab. 5 Basisuitrusting van de regeltoestellen en uitbreidingsopties

O = basisuitrusting

X = bijkomende uitrusting

– = combinatie/inbouw niet mogelijk

**AANWIJZING VOOR DE GEBRUIKER**

De modules FM441 en FM445 mogen nooit samen in éénzelfde regeltoestel geplaatst worden.

Wanneer er reeds een module FM441 in het regeltoestel geïntegreerd is, moet u die voor de inbouw van een FM445 verwijderen.

Wanneer de beide modules (FM441 en FM445) samen ingebouwd worden, leidt dat tot een foutmelding op het display van de MEC2.

**AANWIJZING VOOR DE GEBRUIKER**

De inbouwpositie voor de modules kunnen in principe vrij gekozen worden. Deze regel geldt niet voor de modules FM445 en FM446.

Bouw de module FM446 enkel in de uiterst rechtse positie (→ afb. 17, [4], pagina 32) van het regeltoestel in.

De module FM445 kan, al naargelang het aantal ingebouwde modules, in insteekplaats 3 of 4 geplaatst worden (→ afb. 17, [3] en [4], pagina 32).

**AANWIJZING VOOR DE GEBRUIKER**

De modules FM447 en FM448 mogen nooit samen in éénzelfde regeltoestel geplaatst worden.

Wanneer de beide modules (FM447 en FM448) samen ingebouwd worden, leidt dat tot een foutmelding op het display van de MEC2.

**AANWIJZING VOOR DE GEBRUIKER**

De modules FM448 en FM458 mogen nooit samen in éénzelfde regeltoestel geplaatst worden.

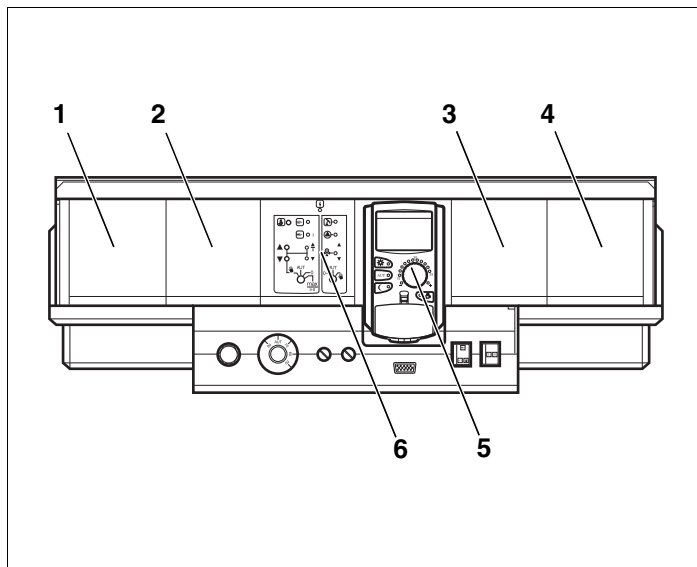
Wanneer de beide modules (FM448 en FM458) samen ingebouwd worden, leidt dat tot een foutmelding op het display van de MEC2.

**AANWIJZING VOOR DE GEBRUIKER**

De modules FM456/FM457 en FM458 mogen nooit samen in éénzelfde regeltoestel geplaatst worden.

Wanneer u de beide modules (FM456/FM457 en FM458) inbouwt, leidt dat tot een foutmelding op het display van de MEC2.

5.2 Volgorde van de modules in het regeltoestel



Afb. 17 Toekenning van de insteekplaatsen

- 1 Insteekplaats 1 voor een bijkomende module
- 2 Insteekplaats 2 voor een bijkomende module
- 3 Insteekplaats 3 voor een bijkomende module
- 4 Insteekplaats 4 voor een bijkomende module
- 5 Insteekplaats B achter de bedieningseenheid MEC2
- 6 insteekplaats A voor de centrale module ZM432 of ZM434 (standaarduitvoering)



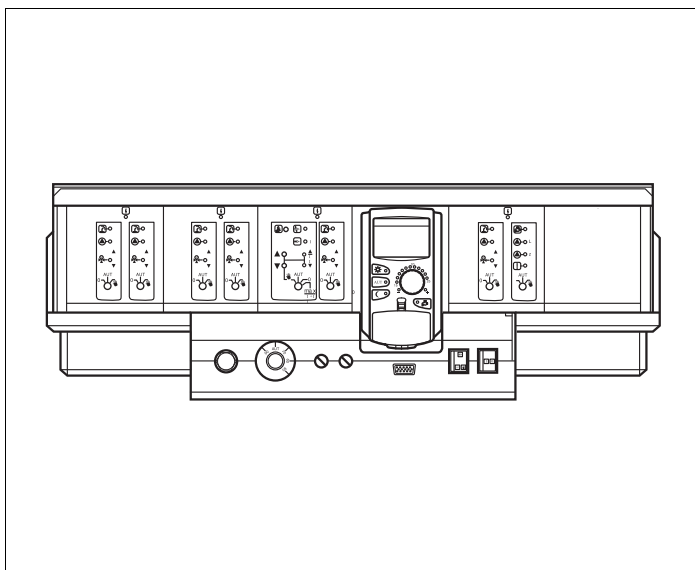
AANWIJZING VOOR DE GEBRUIKER

De insteekplaats A (→ afb. 17, [6]) is per definitie bezet door de centrale module ZM432 of ZM434 of ZM433, de insteekplaats B (→ afb. 17, [5]) wordt vast bezet door de controlemodule CM431 en de bedieningseenheid MEC2.

In principe kunnen de bijkomende modules op een willekeurige vrije insteekplaats (1-4) geplaatst worden. Daarbij moet u erop letten, dat de spanningsvoorziening van de ene module naar de andere loopt. Voor een zinvolle logische nummering van de verwarmingskringen plaatst u de modules van links naar rechts (insteekplaats 1-4).

Voorbeeld

Volgorde van de verwarmingskringen bij twee verwarmingskringmodules (FM442) en een verwarmingskring- en tapwatermodule (FM441):

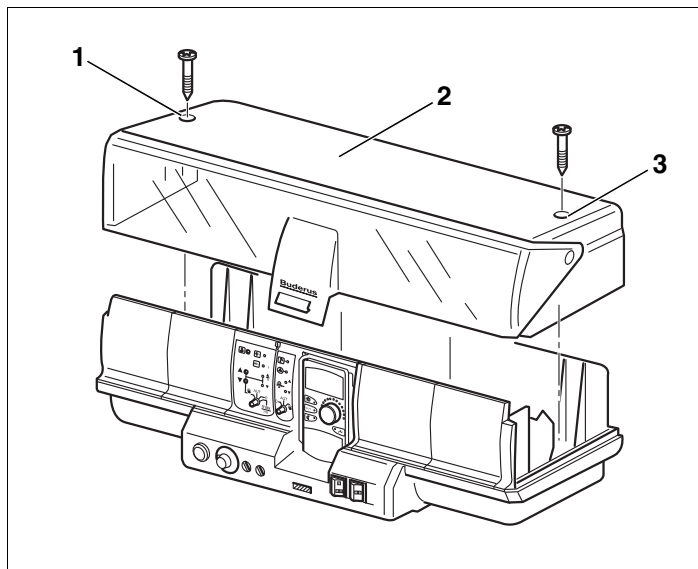


Afb. 18 Voorbeeld volgorde functiemodule

Insteekplaats 1	Insteekplaats 2	Insteekplaats 3
FM442	FM442	FM441
verwarmingskring 1	verwarmingskring 3	verwarmingskring 5
verwarmingskring 2	verwarmingskring 4	tapwaterkring

Voor de inbouw van de module FM458 heeft u eventueel de meegeleverde verbinding sleiding nodig, om de naburige module van de FM458 van spanning te voorzien.

5.3 Montage



Afb. 19 Verwijder de afdekkingen

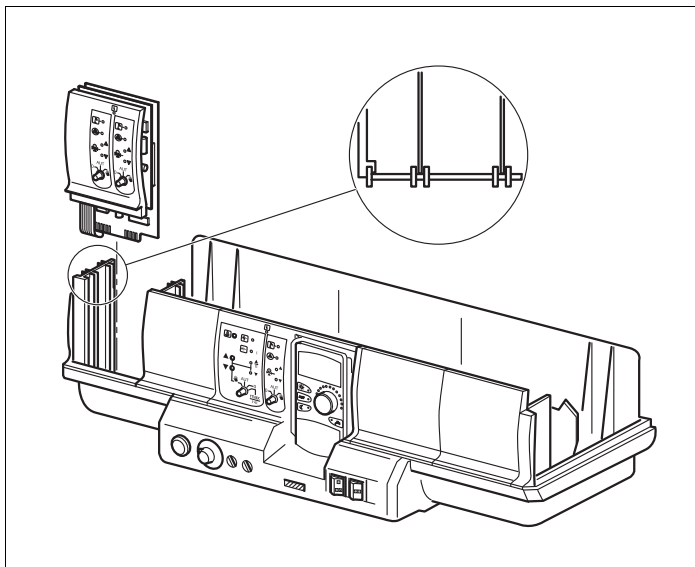


WAARSCHUWING!

LEVENSGEVAAR

door elektrische stroom bij geopend regeltoestel.

- Vooraleer u het regeltoestel opent:
schakel alle polen van het regeltoestel stroomloos en zorg ervoor dat ze niet per ongeluk opnieuw kunnen worden ingeschakeld.
- Schroef de beide schroeven (→ afb. 19, [1] en [3]) uit het bovenste deel van het toestel.
- Hef de klemmenafdekkap (→ afb. 19, [2]) op.



Afb. 20 Module inbouwen en demonteren

Bij inbouw van een nieuwe module

- Neem de blindplaat weg aan de insteekplaats 1 (→ afb. 20) in het regeltoestel.
- Aansluitleidingen voor voelers resp. pompen moeten geplaatst zijn en voorzien zijn van klemmen vooraleer de module ingebouwd wordt (bijkomende informatie vindt u in de technische documentatie van de regeltoestellen Logamatic 43xx).



WAARSCHUWING!

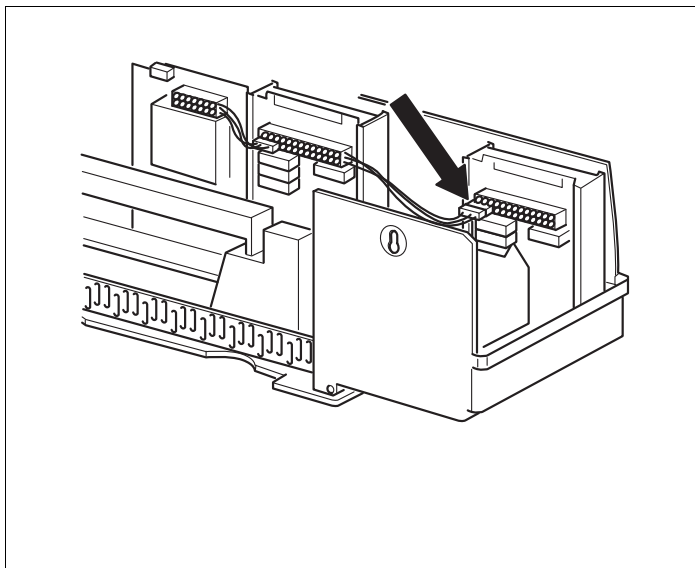
LEVENSGEVAAR

door metalen bruggen.

- Zorg ervoor, dat bij het isoleren of afsnijden van de leidingen geen leidingstukken in de elektrische of elektronische onderdelen vallen.
- Schuif de nieuwe module langs boven, door erop te drukken, in de vrije insteekplaats op de voelerstrook (→ afb. 20), tot ze hoorbaar vastklikt.

Bij demontage en vervanging van een module

- Maak de leidingen van de betreffende module los en fixeer ze in de parkpositie (bijkomende informatie vindt u in het montagevoorschrift van de regeltoestellen Logamatic 43xx).
- Verwijder de module uit het regeltoestel.
- Schuif de nieuwe module langs boven, door erop te drukken, in de vrije insteekplaats op de voelerstrook (→ afb. 20, pagina 35), tot ze hoorbaar vastklikt.



Afb. 21 230-V-spanningsvoorziening leggen

- Plaats de voelerleidingen en de pompaansluitingen op de voorziene plaatsen in de module.
- Steek de 230-V-aansluitstekker van de module op de voorziene plaats in de stekkerstrook (voor aansluiting van de module op de insteekplaats 1, → afb. 21).



AANWIJZING VOOR DE GEBRUIKER

De stekkerklemmen zijn voorzien van een beveiliging tegen het loskomen.

- Druk, bij het lostrekken van de klemmen het beveiligingsplaatje naar boven.
- Plaats de klemmenafdekkap weer en bevestig ze met de schroeven.
- Test de werking van de modules.

Bijkomende informatie vindt u in het bedienings- of servicevoorschrift van de regeltoestellen Logamatic 43xx.



AANWIJZING VOOR DE GEBRUIKER

Wanneer er geen 230-V-spanningsvoorziening van de module of een van zijn 230-V-componenten voorhanden is (bv. stekerverbinding werd niet gemaakt), worden de betrokken componenten (bv. pompen) niet ingeschakeld.

U herkent deze foute werking **niet** aan de betrokken module, aangezien zowel de LED als de regelfuncties onafhankelijk van de spanningsvoorziening werken.

België

BBT Thermotechnology Belgium nv/sa
Ambachtenlaan 42a, 3001 Heverlee
Toekomstlaan 11, 2200 Herentals
rue Louis Blériot 40-42, 6041 Gosselies
Venecoweg 11, 9810 Deinze (Nazareth)
www.buderus.be
info@buderus.be

Nederlanden

Nefit B.V.
Postbus 3
7400 AA Deventer
Buderus Infolijn: 0570 - 602200
Fax: 0570 - 602299
www.buderus.nl
buderus@nefit.nl

Buderus