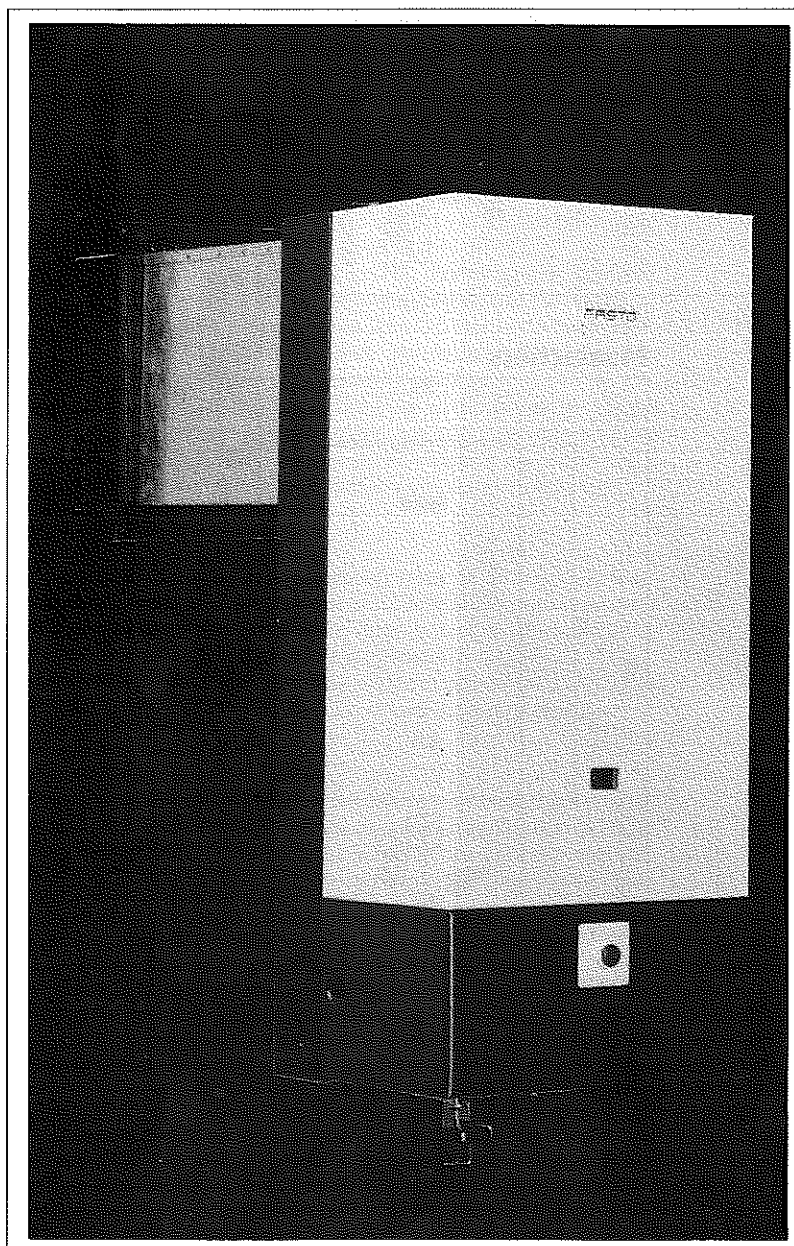


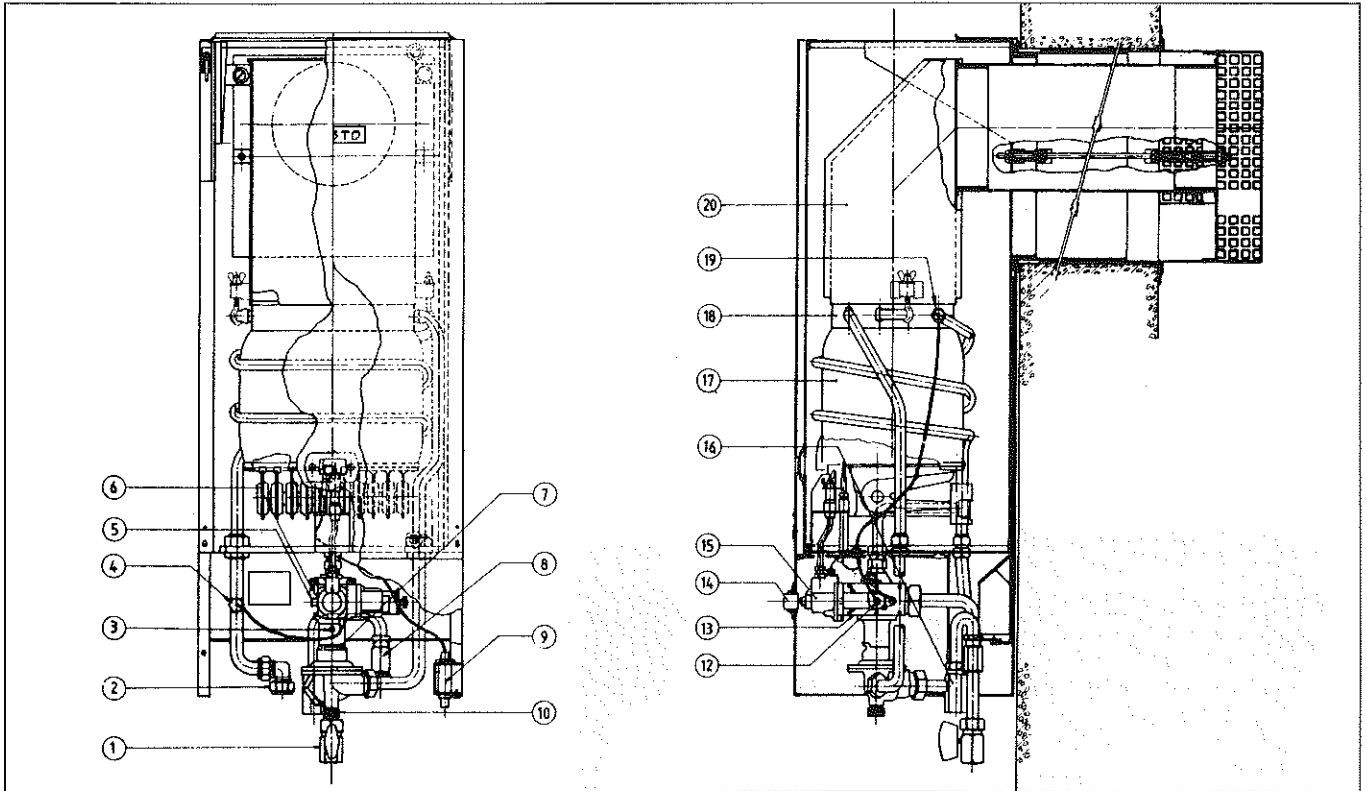
Installatiehandleiding voor Badgeiser



Geveldoorvoer

Type F 2755 AG/BPG

Algemene technische omschrijving

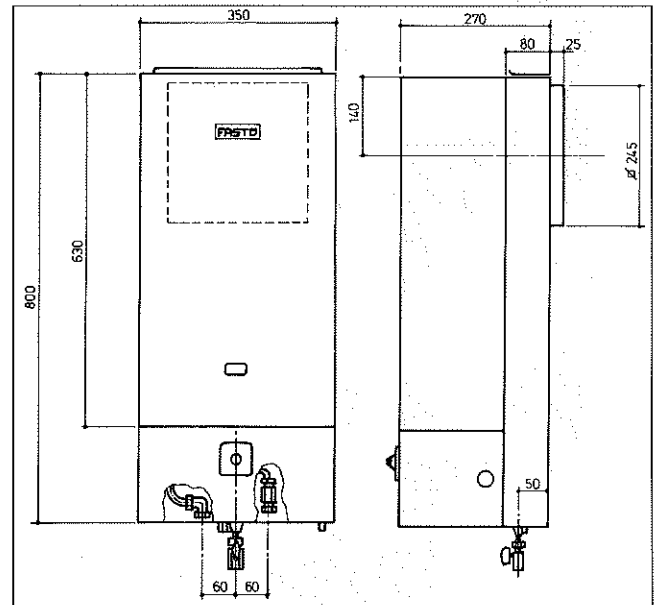


Figuur 1 (CL 1872)

Verklaring der cijfers

1. Gaskraan, aansluiting G $\frac{1}{2}$ "
2. Heetwateraansluiting voor 15 x 13 mm koper
3. Langzame ontstekingschroef (niet instelbaar)
4. Smeltbeveiliging
5. Manometeraansluiting gasdruk
6. Manometeraansluiting branderdruk
7. Gasregelbus
8. Waterstopkraan, koudwateraansluiting voor 15 x 13 mm koper
9. Piëzo ontsteker
10. Aftapkraantje
12. Trimschroef heetwatertemp. (verzegeld)
13. Thermostaat-gedeelte (6 schroeven)
14. Drukknop thermo-elektrische beveiliging
15. Thermo-elektrische beveiliging (4 schroeven)
16. Regelkraan
17. Binnenwerk
18. Lamellenblok
19. Aansluiting thermostaatvoeler
20. Rookgasgeleidingskast.

Maatschets



Figuur 2 (CL 1642)

Technische gegevens	F 2755 AG	F 2755 BPG
Vermogen, modulerend	19,3 - 4 kW (276 - 57 kcal/min.)	19,7 - 6 kW (282 - 86 kcal/min.)
Belasting (bovenwaarde) max.	23,0 kW	23,5 kW
Schoorsteenverlies	15,8%	15,8%
Branderdruk bij max. belasting	15,0 mbar 153 mmwk	28,0 mbar 285 mmwk
Gasverbruik max.	2,48 m ³ /h aardgas	1720 gram/uur
Kleinste waterlevering	2,6 l/min.	2,6 l/min.
Heetwatertemperatuur	62° C ± 3° C	62° C ± 3° C
Waterlevering bij 62° C ± 3° C	2,6-5,5 l/min. bij 10° C koudw.	2,6-5,5 l/min. bij 10° C koudw.
Laagste voordruk 1,7 l/min.	0,2 bar 2 m wk	0,2 bar 2 m wk
Laagste voordruk voor 6 l/min.	0,5 bar 5 m wk	0,5 bar 5 m wk
Hoogte x breedte x diepte	800x350x270 mm	800x350x270 mm
Gewicht	10 kg	10 kg
Venturi boring	3,0 mm (kleur blauw)	3,0 mm (kleur blauw)
Spuitstukboring (10x)	1,3 mm	0,70 mm
Gasvoordruk	25 mbar 255 mmwk	30 mbar 305 mmwk
Gassoort	Aardgas	Butaan of propaan

Fasto b.v. behoudt zich uitdrukkelijk het recht voor tot wijziging, dit ter verbetering van het produkt.

Beschrijving

De Fasto F 2755 AG is een geiser met groot maximaal vermogen voor de heetwatervoorziening. Het toestel levert heetwater, waarvan de temperatuur onafhankelijk van de koudwatertemperatuur binnen ruime grenzen van de waterlevering thermostatisch wordt geregeld. De modulerende gasregeling heeft een regelbereik van 4 - 19,3 kW. De "omloopventur" in het watergedeelte maakt tappingen vanaf 2,6 l/min. mogelijk. Voorts is het toestel voorzien van een beveiliging tegen oververhitting en een waterborg.

Het toestel bij voorkeur te plaatsen nabij het meest gebruikte tappunt.

Voor de F2755 BPG is het regelbereik van de modulerende gasregeling 6 - 19,7 kW. Tappingen vanaf 2,6 l/min. zijn mogelijk.

Installatievoorschriften

Uitmonding

Voor de juiste plaats van uitmonding van de rookgasafvoer dienen de (GAVO) NEN 1078-eisen aangehouden te worden.

Zie voor aanvullende voorschriften blz. 4.

Montage

1. De geiser installeren volgens de geldende installatie-voorschriften NEN 1078 (GAVO 1987) + aanvulling NEN 1078 en NEN 3028, waarbij rekening moet worden gehouden met aanvullende eisen van de plaatselijke gasbedrijven.

De aansluitmaten zijn niet bepalend voor de diameter van de binnenleiding; ze moeten worden vastgesteld afhankelijk van de belasting en de leidinglengte.

2. De geiser dient opgesteld te worden in een ruimte die ook bij strenge koude vorstvrij blijft. Indien dit niet mogelijk is, dient de installateur de nodige maatregelen te nemen die bevrozing van het toestel voorkomen.

3. Raadpleeg eerst de maatschets (figuur 2) van de geiser, om de juiste afstand tot de omliggende wanden te bepalen, alvorens tot plaatsing over te gaan.

4. De voorzijde van de geiser dient altijd goed bereikbaar te zijn voor het verrichten van de onderhoudswerkzaamheden.

5. Indien de geiser tegen een houten wand wordt geplaatst, dient tussen de flens van pijp 7 en de wand (zie figuur 8) een brandvrije plaat gemonteerd te worden.

6. De standaard geveldoorvoer is geschikt voor wanddiktes van 160 - 300 mm. Uitbreiding kan verkregen worden voor diverse wanddiktes.

De inlaatpijp is instelbaar en behoeft niet ingekort te worden.

De afvoerpijp dient op lengte gemaakt te worden.

7. De geiser dient waterpas opgehangen te worden

Belasting

In de fabriek is het toestel afgesteld en verzegeld. Binnen de genormaliseerde grenzen van gasdruk en gaseigenschappen is de goede werking gewaarborgd.

Sanitair

Tappunten voor kleine hoeveelheden

Voor tappunten waarop een kleine hoeveelheid water gewenst is, kan afregeling via de tapkraan een bezwaar opleveren. Bij tappen van heet water zal doorzwellen van de klepbedekking de ingestelde hoeveelheid niet constant blijven. Door plaatsing van Ballofix-regelorganen kan deze zwellen worden ondervangen. Deze tappunten voor beperkt tapvermogen worden dan ingeregeld op ca. 3 l/min. We kunnen nu ook op deze wijze twee van deze tappunten samen gebruiken.

Energiebewustheid (tappunt naar keuken)

Het tappunt naar de keuken kan worden gemaakt met een 12 mm leiding; het levert u twee voordelen:

1. De inhoud van de leiding is snel doorgespoeld, dus snellere aanwarming.
2. Na het sluiten van de tapkraan blijft minder warm water in de leiding achter.

Toepassing snelsluitende kraan

Bij toepassing van een snelsluitende kraan dient een waterslagdemper te worden geplaatst.

Technische gegevens waterslagdemper:

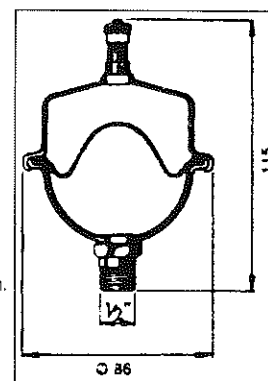
Totale inhoud	: 165 cm ³
Maximale werkdruk	: 9 bar
Maximale schokdruk	: 14 bar
Maximale temperatuur	: 90° C
Voordruk	: 2 bar
Aansluiting	: 1/2" buitendraad

Uitvoering:

Stalen huis met ingeklemd rubbermembraan.

Roevaststalen waterheft.

De aansluitnippel is in messing uitgevoerd.



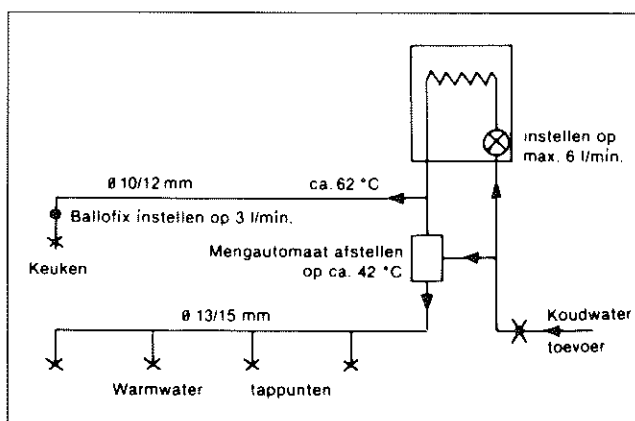
Figuur 3

Toepassing Fasto mengautomaat

Tappunten die gebruikt worden voor water op badtemperatuur, kunnen eventueel aangesloten worden via een Fasto mengautomaat. Hierdoor krijgt het water in de warmwaterleiding een lagere temperatuur. Naast een extra comfort, levert dit ook energiebesparing op:

1. Geen verspilling door het onnodig zoeken naar de juiste taptemperatuur.
2. Doordat het water vanaf het toestel reeds is gemengd zal de leiding sneller zijn doorgespoeld, de snelheid wordt immers groter.
3. Sneller warm water op het tappunt.
4. Na het sluiten van de tapkraan blijven minder warmte-eenheden in de leiding achter.

Schema met toepassing van een mengautomaat



Figuur 4

Optie

Dit toestel kan eveneens toegepast worden voor een zonnepaneel-installatie, als naverwamer.

Hiertoe dient een speciale Fasto zonnepaneel-thermostaat te worden gemonteerd.

Accessoires

Fasto mengautomaat bestelnr. ev 19675.

Zonnepaneel-thermostaat bestelnr. ev 19678.

Gevelkoker voor muurdikte van 90 tot 160 mm bestelnr. ev 19825

Gevelkoker voor muurdikte van 160 tot 300 mm bestelnr. ev 19826

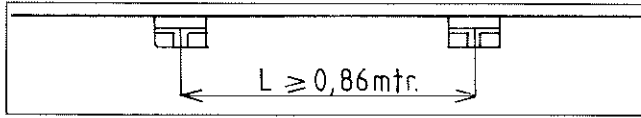
Gevelkoker voor muurdikte van 300 tot 580 mm bestelnr. ev 19827

Aanvullende voorschriften

In de meeste gevallen dekken de GAVO-voorschriften de minimale installatie-voorschriften. Naar aanleiding van Fasto-metingen zijn onderstaand nog enige aanvullende voorschriften vermeld. Deze voorschriften zijn een aanvulling op de punten 9.1.2 en 9.2.1.2 a en b betreffende de afstand van het muurrooster ten opzichte van hoeken, uitstekende muurtjes en dakoversteken.

Zie hiervoor de figuren 5,6 en 7.

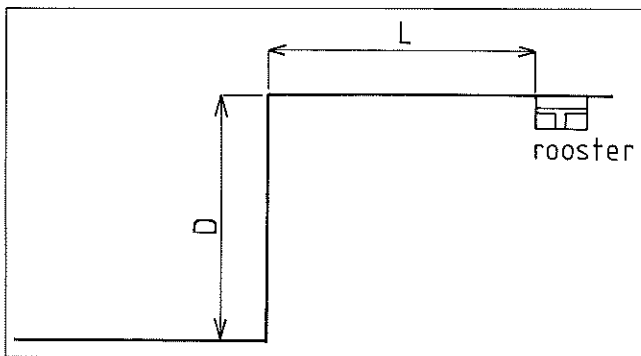
a. GAVO (9.1.2)



Figuur 5 (CL 2098)

Volgens de GAVO dient de afstand tussen twee roosters tenminste 3x de nominale middellijn van de afvoer te bedragen. Voor Fasto geldt: $L \geq 0,86$ m.

b. GAVO (9.2.1.2 a)

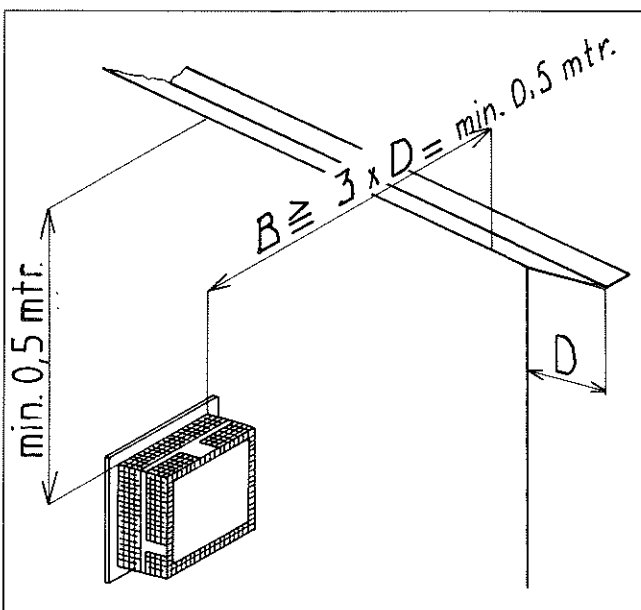


Figuur 6 (CL 2099)

Volgens de GAVO dient de uitmonding tenminste 0,5 m te zijn verwijderd van hoeken in het gebouw. In sommige gevallen blijkt dat deze afstand onvoldoende is. Hiertoe de volgende afstanden aanhouden.

Voor $D \leq 40$ cm geldt $L \geq 4 \times D$ (cm).
 Voor D tussen 40 en 95 cm geldt $L \geq 240 - 2D$ (cm).
 Voor $D \geq 95$ cm geldt $L \geq 50$ cm).

c. GAVO (9.2.1.2 b)

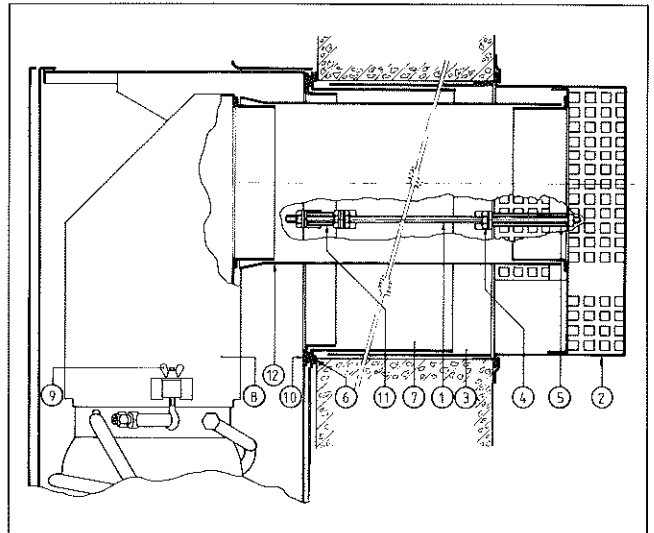


Figuur 7 (CL 2100)

Volgens de GAVO geldt ook een verticale afstand van 0,5 m. Aanvullende eis hierbij is de horizontale afstand van: $B \geq 3 \times D =$ minimaal 0,5 m.

Installatie

Montage doorvoer en geiser



Figuur 8 (CL 1873)

Ten behoeve van de gevelkoker dient een opening in de wand gemaakt te worden van 270 mm x 270 mm.

Let er bij het maken van deze opening op, dat bij montage de muurkoker waterpas geplaatst dient te worden.

1. Trekstangen (1) inkorten op de lengte: muurdikte + 120 mm.
2. Leg het rooster (2) horizontaal neer. Plaats de vierkante stalen pijp (3) - zonder flens - op het rooster.
3. Draai een moer (4) 90 mm op de trekstangen.
4. Plaats de afstandbussen (5) tussen het rooster en de beugels aan de binnenzijde van de vierkante stalen pijp.
5. Schuif een ring om de trekstangen en schuif deze door de beugels en afstandbussen tegen de moeren in het rooster en draai de trekstangen zover aan tot de moeren aanliggen. Daarna moeren vastdraaien.
Draai nu een moer ± 60 mm op de trekstangen.
6. Schuif het rooster en stalen pijp met trekstangen van buitenaf door de muur zodanig, dat de trekstangen zich in het horizontale vlak bevinden en met de pijl aan de buitenzijde van het rooster naar boven.
7. Breng de zelfklevende afdichtingsband (6) aan op de flens van de stalen pijp (7) en wel tegen de muurzijde.
8. Schuif vanuit de binnenzijde de stalen pijp (met flens) (7) in de muur, waarbij de trekstangen door de beugels aan de binnenzijde van de pijp steken. Let erop dat de afdichtingsband (6) zich bevindt tussen de flens van de pijp en de binnenzijde van de muur. Trek met behulp van de moeren (4) en ringen de pijp aan het rooster, met hiertussen de muur.
Draai nu de reeds gemonteerde moeren terug tegen de beugels.
9. Plak de overlappingsnaad van de pijpen af met breed plakband (luchtkanalen tape). Dit om doven van de waakvlam door valse luchttoezuiging te voorkomen.
10. Verwijder de siermantel en de binnenkap van het toestel. Demonteer de rookgaskap (8) van de warmtewisselaar door de twee schroeven aan de zijkanten te verwijderen en de twee trekhaken (9) te demonteren.
11. Breng de dichtingsring (10) om de pijpmond aan de achterzijde van het toestel aan. Monteer de twee afstandbussen (11) om de trekstangen.
12. Schuif het toestel met de pijpmond in de gemonteerde stalen pijp (met flens) (7) en zorg ervoor, dat de twee trekstangen door de montagebeugels van het toestel steken.
13. Trek het toestel met behulp van de moeren en ringen vast op de trekstangen en dus tegen de muur.
14. Rookgasafvoerpijp (12). Lengte centrale rookgaspijp: muurdikte + 145 mm. Plaats van binnenuit de aluminium pijp met het afgezaagde einde om de pijpmond in het rooster.
Druk de pijpmond van de rookgaskap (8) in de aluminium pijp en daarna om de warmtewisselaar. Borg deze kap met de twee schroeven en de twee trekhaken (9).

Montage leidingen

1. Koud- en warmwaterleiding monteren.
2. Gasleiding monteren. De gasstopkraan wordt met het toestel meegeleverd. De gasleiding moet inwendig schoon zijn.

In bedrijf stellen

1. Open de waterstopkraan 8 en ontlucht het toestel en de heetwaterleiding door de aangesloten tapkranen enige tijd te openen.
2. Begrens d.m.v. de regelschroef 16 de waterleiding op 5,5 tot 6 l/min. Sluit de tapkraan
3. Open de gaskraan 1.
4. Druk aansteekknop 14 in en houdt deze ingedrukt. Er wordt dan gas naar de waakvlambrander toegelaten.
5. Ontsteek de waakvlam door piëzo-ontsteker 9 enige malen in te drukken.
6. Laat, wanneer de waakvlam brandt, de aansteekknop na ca. 30 seconden los, na deze eerst nog even nagedrukt te hebben. Het toestel is nu voor gebruik gereed.

Buiten bedrijf stellen

Het buiten bedrijf stellen van het toestel geschiedt door gaskraan 1 dicht te draaien.

Werking en controle

Werking

Wanneer een heetwaterkraan wordt geopend komt het toestel automatisch in bedrijf vanaf een waterlevering van 2,6 liter per minuut voor F 2755 AG en F 2755 BPG (water van ca. 62° C).

De gastoevoer naar de brander wordt thermostatisch geregeld. Daardoor wordt een konstante heetwatertemperatuur van ca. 62° C verkregen bij waterleveringen van ca. 2,6 - 5,5 liter per minuut voor F 2755 AG en F 2755 BPG. Deze temperatuur blijft eveneens behouden bij verschillen in koudwatertemperatuur.

Door de modulerende regeling en het grote vermogen van het toestel is het mogelijk tegelijkertijd aan meer dan één heetwaterkraan te tappen. Wanneer de som van de waterleveringen meer wordt dan 6 liter per minuut wordt de heetwatertemperatuur evenredig lager.

Langzame ontsteking

Bij het openen van een heetwaterkraan moet de ontsteking in twee trappen geschieden. De langzame ontsteking is niet instelbaar. Het tempo wordt bepaald door een vaste boring in stuwschroef 3, zichtbaar aan de voorzijde van het gasgedeelte.

Alleen ingeval de ontsteking te traag verloopt de schroef 3 uitdraaien en schoonmaken of verwisselen. Geen hard voorwerp gebruiken.

Modulerende regeling

Open een heetwaterkraan totdat de brander ontsteekt. Na korte tijd wordt de hoogste uitlooptemperatuur bereikt en gaat de brander lager branden. Wanneer de kraan verder wordt geopend of wanneer een tweede kraan wordt geopend, neemt de waterlevering toe en direct daarna ook de gastoevoer naar de brander.

Bij een waterlevering van 5,5 à 6 l/min., afhankelijk van de koudwatertemperatuur, brandt de brander op vol vermogen. Bij nog grotere tapsnelheid blijft de brander vol branden, doch de temperatuur van het getapte water daalt.

Smeltbeveiliging

Aan de heetwaterleiding bevindt zich een smeltbeveiliging die middels een draad verbonden is aan het gasgedeelte. Wanneer oververhitting van het lamellenblok optreedt verbreekt de smeltbeveiliging het thermo-elektrische beveiligingscircuit en sluit de gastoevoer.

Onderhoud

Het is noodzakelijk, dat het toestel op geregelde tijden, éénmaal per anderhalf jaar, wordt gecontroleerd en gereinigd.

Opmerking

Voor vervangende onderdelen uitsluitend originele Fasto onderdelen toepassen.

992.0451.000

Spoorstraat 2, 9528 PN Buinen (Dr.), Tel. 0599-217111, Fax 0599-212672

